

Mess- und Montageanleitung für Standard- und Wabenplissees Senkrechte, rechteckige Fenster VS 2 zum Klemmen



Inhalt

1.	Vorbemerkung	1
2.	Messanleitung für VS 2 mit Klemmträgern	2
3.	Montageanleitung für VS 2 mit Klemmträgern	3
4.	Messanleitung für VS 2 mit Klemmträger Slim	6
5.	Montageanleitung für VS 2 mit Klemmträger Slim	7

1. Vorbemerkung

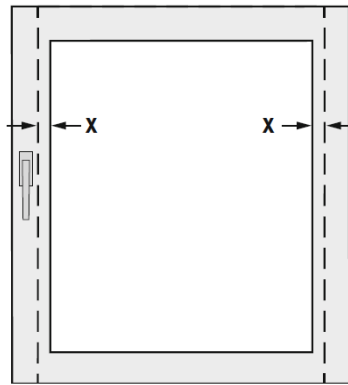
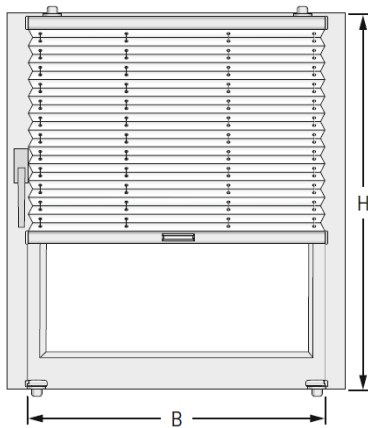
Sehr geehrte Rollomeister-Kundin,
Sehr geehrter Rollomeister-Kunde,

wir bedanken uns herzlichst dafür, dass Sie sich für ein Qualitätsprodukt aus unserem Hause entschieden haben und wünschen Ihnen viel Freude damit.

Damit die Montage Ihres Wunschproduktes genauso reibungslos vonstatten geht wie die Bestellung, finden Sie auf den nächsten Seiten einfache und leicht verständliche Schritt-für-Schritt-Erklärungen zu jeder einzelnen Montagesituation. Wir erklären Ihnen wie Sie bequem und ganz ohne Hilfe eines Fachmanns Ihr Produkt ausmessen, montieren und reinigen können.

Sie werden sehen, wie einfach es ist!

2. Messanleitung für VS 2 mit Klemmträgern



X = gewünschter Überstand



Prüfen Sie, ob der Klemmträger auf Ihrem Fensterrahmen eingesetzt werden kann.
Mögliche Stärke des Fensterflügels:
max. 25 mm

Bestellbreite:

Messen Sie B, einschließlich des gewünschten Überstands (X).

Beachten Sie ggfs. Ihren Fenstergriff

Bestellhöhe:

Messen Sie die Höhe des Fensterflügels und ziehen Sie 10 mm ab.

Größenbereich Plissee

Breite (B)	min.	23 cm
	max.	150 cm
Höhe (H)	min.	20 cm
	max.	150 cm
bis 120 cm Breite	max.	220 cm

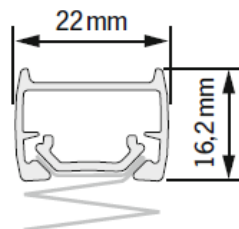
Größenbereich Wabenplissee

Breite (B)	min.	23 cm
	max.	150 cm
Höhe (H)	min.	20 cm
	max.	150 cm
bis 120 cm Breite	max.	220 cm

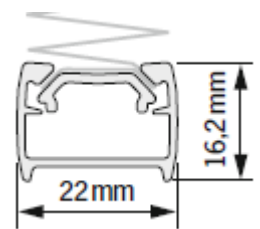
Pakethöhen

Anlagenhöhe	Pakethöhe
50 cm	ca. 5 cm
100 cm	ca. 6 cm
150 cm	ca. 7 cm
200 cm	ca. 8 cm
220 cm	ca. 9 cm

Schiene oben:

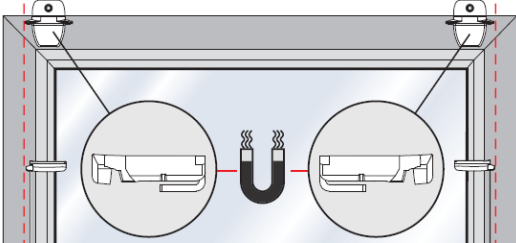
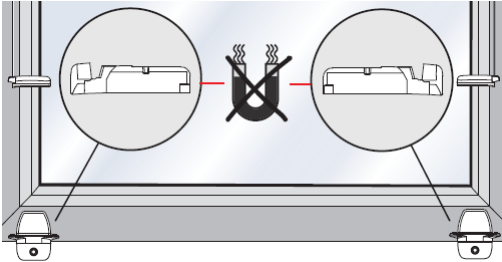



Schiene unten:

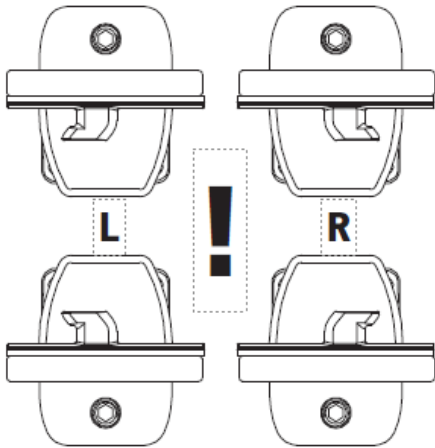


3. Montageanleitung für VS 2 mit Klemmträgern

Befestigungsmaterial

Montage mit Klemmträgern	Bild	Anzahl
Klemmträger inkl. Spannschuh mit magnetischer Fixierung (inklusive 1 Schraube pro Spannschuh)		2
Klemmträger inkl. Spannschuh (inklusive 1 Schraube pro Spannschuh)		2
Inbusschlüssel		1

Anbringen des Plissees mit Klemmträgern

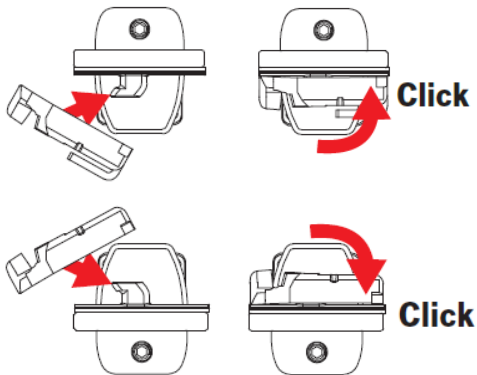


Schritt 1

Legen Sie sich die Klemmträger wie auf der Abbildung links zu sehen vor sich hin.

Klemmen Sie 2 der Klemmträger auf die obere Kante des Fensterrahmens/ -flügels. Die anderen beiden Klemmträger werden an der Unterseite des Fensterrahmens/ -flügels befestigt.

Drehen Sie anschließend die Schraube vorne am Klemmträger mit Hilfe des Inbusschlüssels fest.

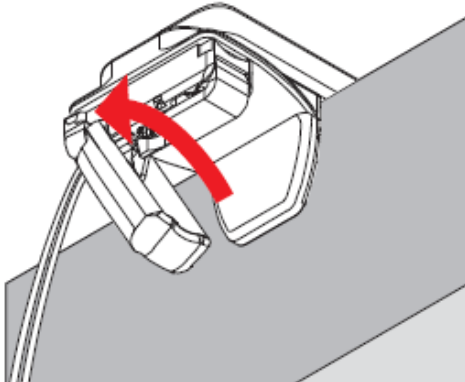


Schritt 2

Stecken Sie die Spannschuhunterteile auf den Haken der Klemmträger auf, bis dieser einclickt.

Achten Sie dabei darauf, dass die Spannschuhe mit der magnetischen Fixierung oben sind und die anderen unten.

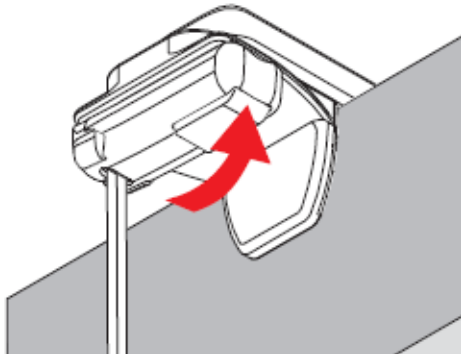
Schritt 3



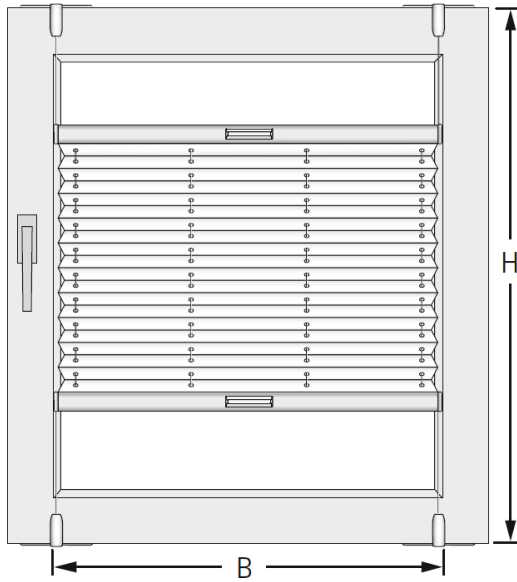
Befestigen Sie nun das Spannschuhoberteil mit dem eingehängten Spannseil, welches am Plissee bereits befestigt ist, auf dem Unterteil.

Bitte beachten Sie, dass das Seitenführungsseil auf der jeweils äußeren Seite des Spannschuhs verläuft.

Die Spannschuhoberteile mit der magnetischen Fixierung werden oben am Fensterrahmen montiert.



4. Messanleitung für VS 2 mit Klemmträgern Slim



Prüfen Sie, ob der Klemmträger auf Ihrem Fensterrahmen eingesetzt werden kann.
Mögliche Stärke des Fensterflügels:
7 mm bis max. 25 mm
Mindestfalztiefe 15 mm
bei Wabenplissee 18 mm

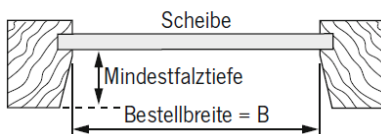
Bestellbreite:

Messen Sie die Glasscheibe inkl. Gummidichtung und ziehen Sie bei gerader Glasfalz 5 mm ab.
Siehe auch Skizze unten.

Bestellhöhe:

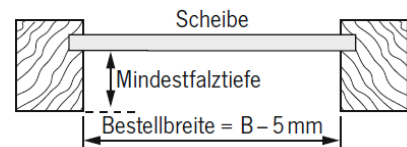
Messen Sie die Höhe des Fensterflügels und ziehen Sie 56 mm ab.

Glasfalz schräg:



Bestellbreite = B
Bestellhöhe = H abzgl. 56 mm

Glasfalz gerade:



Bestellbreite = B abzgl. 5 mm
Bestellhöhe = H abzgl. 56 mm

Größenbereich Plissee

Breite (B)	min.	23 cm
	max.	150 cm
Höhe (H)	min.	20 cm
	max.	150 cm
	bis 120 cm Breite	max. 220 cm

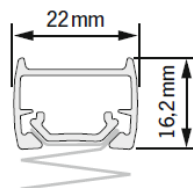
Größenbereich Wabenplissee

Breite (B)	min.	23 cm
	max.	150 cm
Höhe (H)	min.	20 cm
	max.	150 cm
	bis 120 cm Breite	max. 220 cm

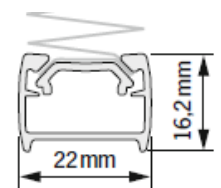
Pakethöhen

Anlagenhöhe	Pakethöhe
50 cm	ca. 5 cm
100 cm	ca. 6 cm
150 cm	ca. 7 cm
200 cm	ca. 8 cm
220 cm	ca. 9 cm

Schiene oben:

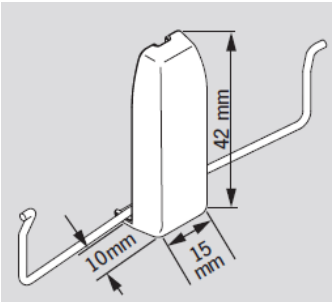
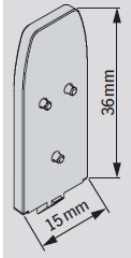


Schiene unten:



4. Montageanleitung für VS 2 mit Klemmträgern Slim

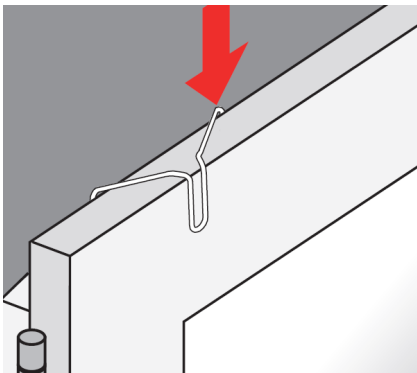
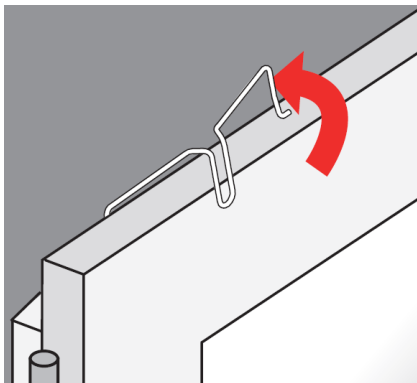
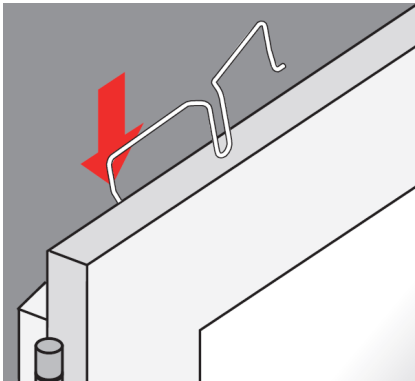
Befestigungsmaterial

Montage mit schmalem Klemmträger Slim	Bild	Anzahl
Klemmträger Slim: Bestehend aus Trägerplatte, Drahtbügel und Abdeckkappe		4
Distanzstück (optional)		4-8

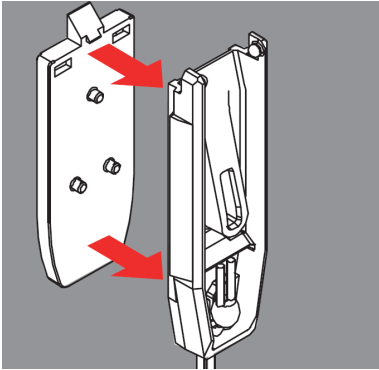
Anbringen des Plissees auf dem Fensterrahmen mit schmalen Klemmträger Slim

Schritt 1

Klemmen Sie den Drahtbügel über den geöffneten Fensterflügel .

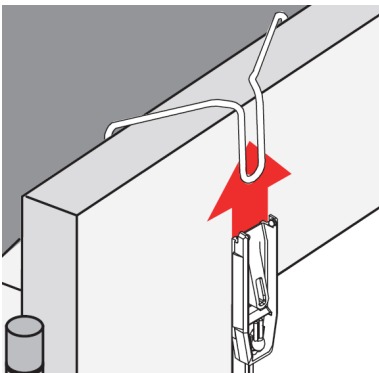


Anbringen des Plissees auf dem Fensterrahmen mit schmalen Klemmträger Slim



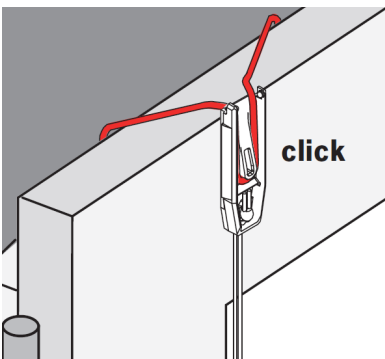
Schritt 2

Befestigen Sie die Distanzstücke an den Trägerplatten des Klemmträgers Slim, sofern Sie die Distanzstücke benötigen

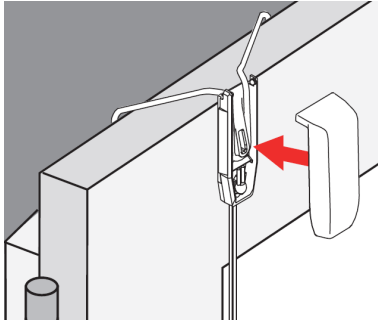


Schritt 3

Schieben Sie die Trägerplatten, welche an den Plisseeschnüren des Plissees befestigt sind, unter den Drahtbügel am Fensterflügel, bis dieser hörbar einklickt und einrastet.



Anbringen des Plissees auf dem Fensterrahmen mit schmalen Klemmträger Slim



Schritt 4

Clippen Sie nun die Abdeckkappen auf die Trägerplatten und schieben Sie die Träger Slim gegebenenfalls an die richtige Position am Fenster.

