

Mess- und Montageanleitung für Standard- und Wabenplissees Senkrechte, rechteckige Fenster VS 4



Inhalt

1.	Vorbemerkung	1
2.	Messanleitung für VS 4 in der Glasleiste	2
3.	Montageanleitung für VS 4 in der Glasleiste	3
4.	Messanleitung für VS 4 mit Klemmträger	7
5.	Montageanleitung für VS 4 mit Klemmträger	8
6.	Messanleitung für VS 4 auf dem Fensterrahmen mit Wandträgern	11
7.	Montageanleitung für VS 4 auf dem Fensterrahmen mit Wandträgern	12

1. Vorbemerkung

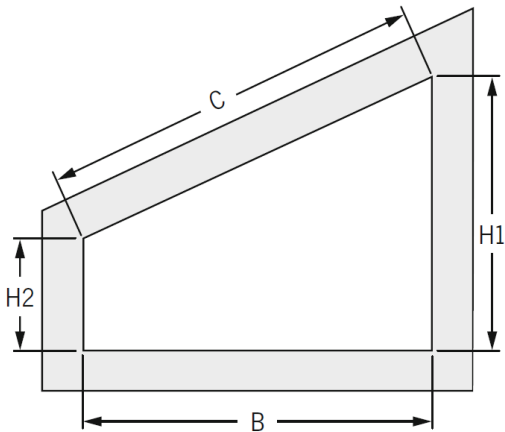
Sehr geehrte Rollomeister-Kundin,
Sehr geehrter Rollomeister-Kunde,

wir bedanken uns herzlichst dafür, dass Sie sich für ein Qualitätsprodukt aus unserem Hause entschieden haben und wünschen Ihnen viel Freude damit.

Damit die Montage Ihres Wunschproduktes genauso reibungslos vonstatten geht wie die Bestellung, finden Sie auf den nächsten Seiten einfache und leicht verständliche Schritt-für-Schritt-Erklärungen zu jeder einzelnen Montagesituation. Wir erklären Ihnen wie Sie bequem und ganz ohne Hilfe eines Fachmanns Ihr Produkt ausmessen, montieren und reinigen können.

Sie werden sehen, wie einfach es ist!

2. Messanleitung für VS 4 in der Glasleiste



Bestellmaße

Messen Sie die Breite B:
Glasscheibe inkl. Dichtung

Messen Sie die Höhen H1 und H2:
Glasscheibe inkl. Dichtung

Abzüge werden werksseitig vorgenommen.

Bitte geben Sie das Kontrollmaß C im
Bemerkungstextfeld an.

Größenbereich Plissee

Breite (B)	min.	30 cm
	max.	150 cm
Schräge Breite	max. ¹	230 cm
Höhe 1 (H1)	min.	30 cm
	max.	150 cm
bis 120 cm Breite	max.	220 cm
Höhe 2 (H2)	min.	10 cm
Winkel (W)	min.	5°
	max.	60°


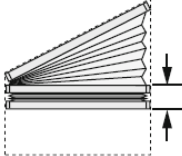
¹ abhängig von der Stoffbreite

Größenbereich Wabenplissee

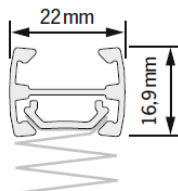
Breite (B)	min.	30 cm
	max.	150 cm
Schräge Breite	max. ¹	230 cm
Höhe 1 (H1)	min.	30 cm
	max.	150 cm
bis 120 cm Breite	max.	220 cm
Höhe 2 (H2)	min.	10 cm
Winkel (W)	min.	5°
	max.	40°

¹ abhängig von der Stoffbreite

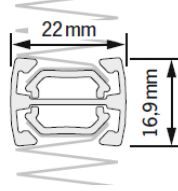
Pakethöhen

Anlagenhöhe	Pakethöhe
	
50 cm	ca. 5 cm
100 cm	ca. 6 cm
150 cm	ca. 7 cm
200 cm	ca. 8 cm
220 cm	ca. 9 cm

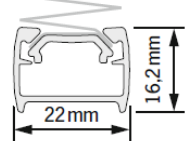
Schiene oben:



Schiene mittig:

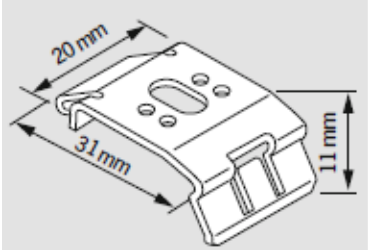
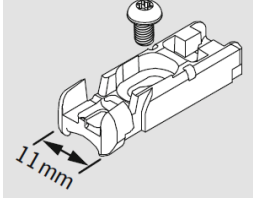
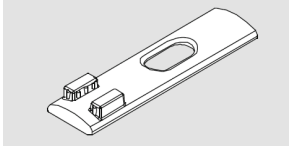


Schiene unten:

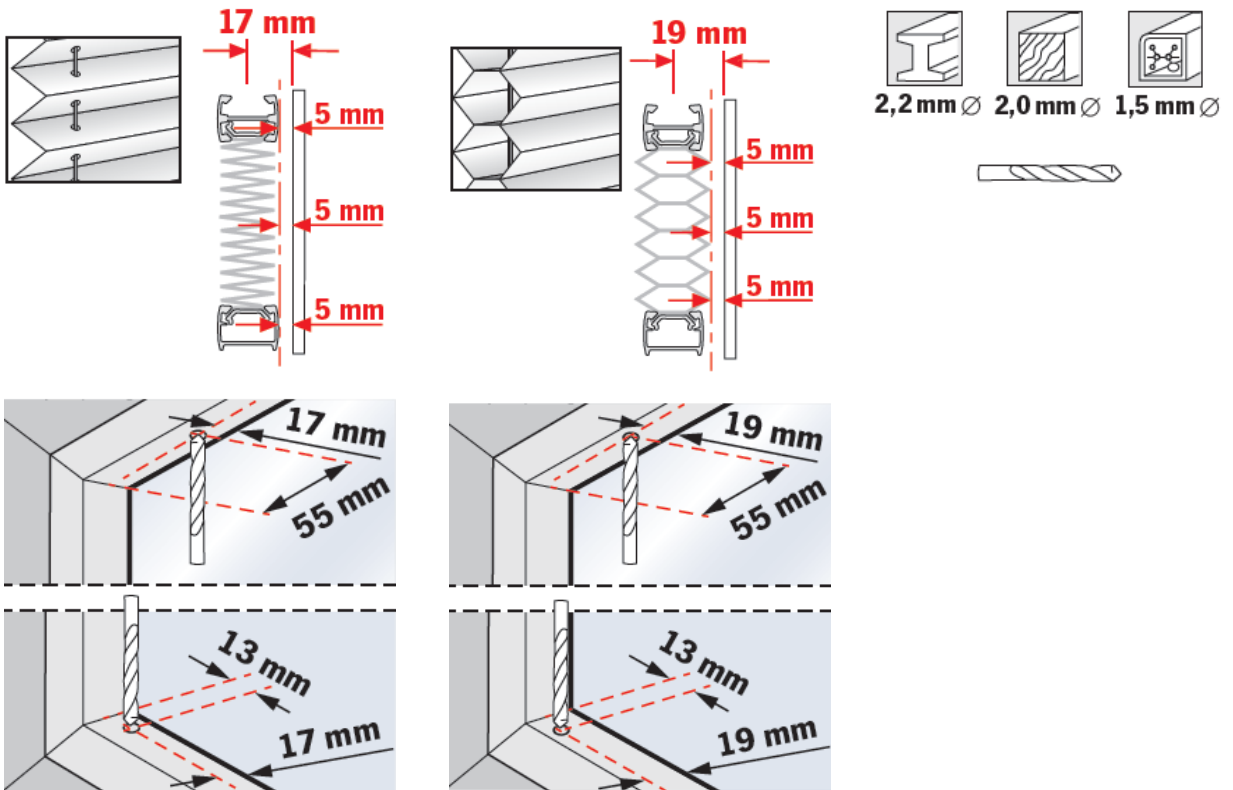


3. Montageanleitung für VS 4 in der Glasleiste

Befestigungsmaterial

Montage in der Glasleiste	Bild	Anzahl
Deckenträger (inkl. 1 Schraube pro Träger)		4 (ab 100 cm +1 weiterer; alle 90cm)
Spannschuhunterteil (inkl. 1 Schraube pro Spannschuh)		2
Verdrehsicherung		2

Anbringen des Plissees

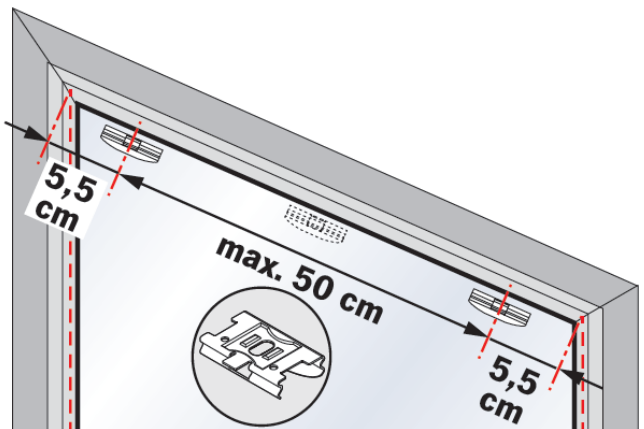


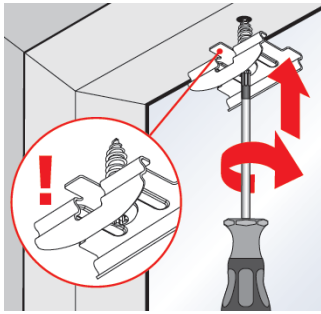
Schritt 1

Bohren Sie die Löcher für die Schrauben in der Glasleiste vor. Beachten Sie hierfür die oben aufgeführten Vorgaben für den Bohrer und die Abstände der Träger.

Der Abstand zum Fensterglas sollte für Standardplissees 17mm bis Mitte der Schiene betragen und für Wabenplissees 19mm.

Bitte beachten Sie, dass die Schraubenlänge 2mm kürzer ist als die Falztiefe.

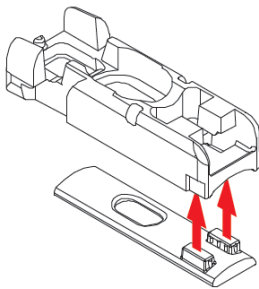
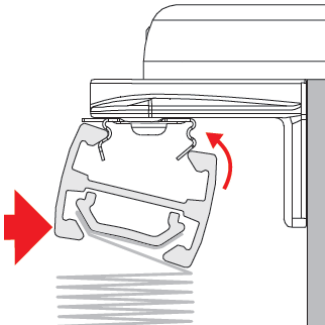




Schritt 2

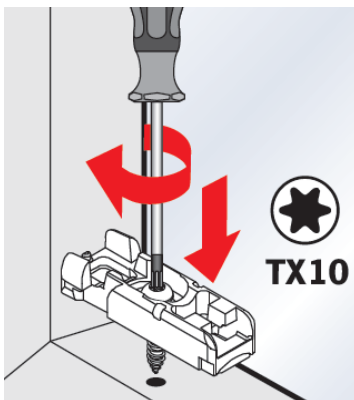
Schrauben Sie die Deckenträger in die oberen gebohrten Löcher.

Hängen Sie das Plissee zunächst vorne in die Träger ein und schieben Sie es dann hinten nach oben, bis es mit einem Klick einrastet.



Schritt 3

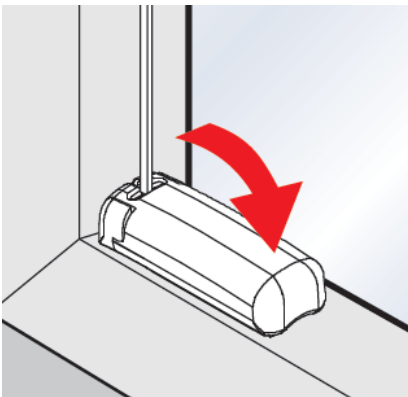
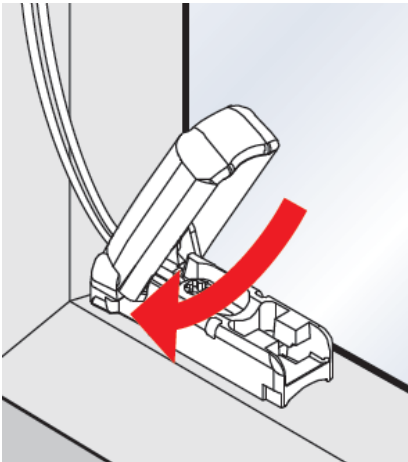
Montieren Sie die Spannschuhe inklusive Verdrehsicherung in die unteren gebohrten Löcher. Drehen Sie hierzu die Schraube auf dem Spannschuh fest. Achten Sie darauf, dass die Spannschuhe bündig zur Anlage angebracht werden.



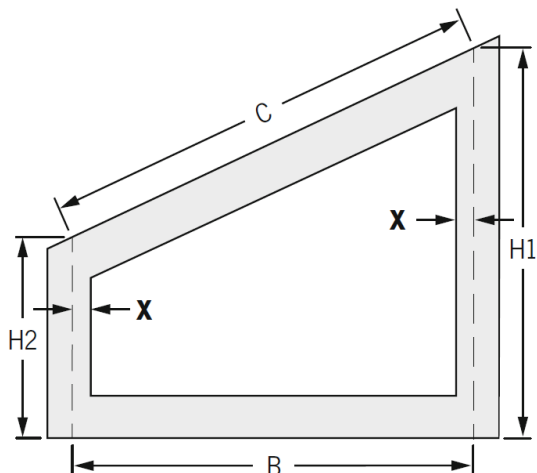
Schritt 4

Befestigen Sie nun das Oberteil des Spannschuhs mit dem eingehängten Spannseil auf dem verschraubten Unterteil.

Bitte beachten Sie, dass das Seitenführungsseil auf der äußeren Seite des Spannschuhs verläuft.



4. Messanleitung für VS 4 mit Klemmträgern



Bestellmaße:

Messen Sie B
zuzüglich des gewünschten Überstands X.

Messen Sie H1 und ziehen Sie 10 mm ab.
Messen Sie H2 und ziehen Sie 10 mm ab.

Bitte geben Sie das Kontrollmaß C im
Bemerkungstextfeld an.

Ggfs. bitte Fenstergriff beachten!

Größenbereich Plissee

Breite (B)	min.	30 cm
	max.	150 cm
Schräge Breite	max. ¹	230 cm
Höhe 1 (H1)	min.	30 cm
	max.	150 cm
bis 120 cm Breite	max.	220 cm
Höhe 2 (H2)	min.	10 cm
Winkel (W)	min.	5°
	max.	60°

¹ abhängig von der Stoffbreite

Größenbereich Wabenplissee

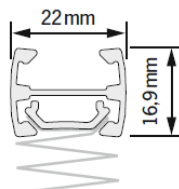
Breite (B)	min.	30 cm
	max.	150 cm
Schräge Breite	max. ¹	230 cm
Höhe 1 (H1)	min.	30 cm
	max.	150 cm
bis 120 cm Breite	max.	220 cm
Höhe 2 (H2)	min.	10 cm
Winkel (W)	min.	5°
	max.	40°

¹ abhängig von der Stoffbreite

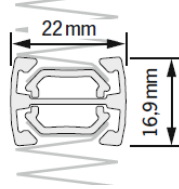
Pakethöhen

Anlagenhöhe	Pakethöhe
50 cm	ca. 5 cm
100 cm	ca. 6 cm
150 cm	ca. 7 cm
200 cm	ca. 8 cm
220 cm	ca. 9 cm

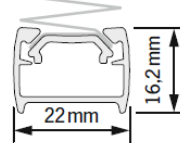
Schiene oben:



Schiene mittig:

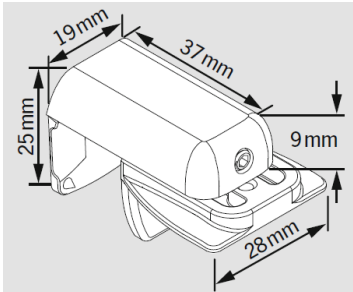
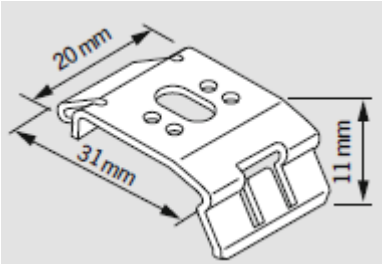
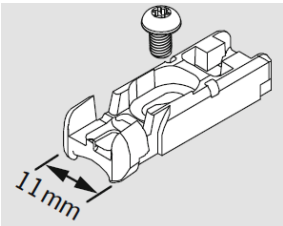



Schiene unten:



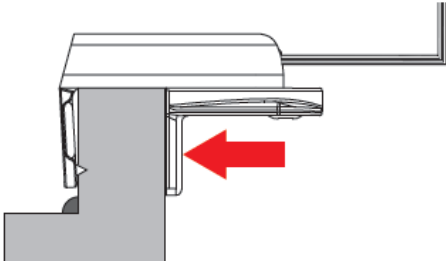
5. Montageanleitung für VS 4 mit Klemmträgern

Befestigungsmaterial

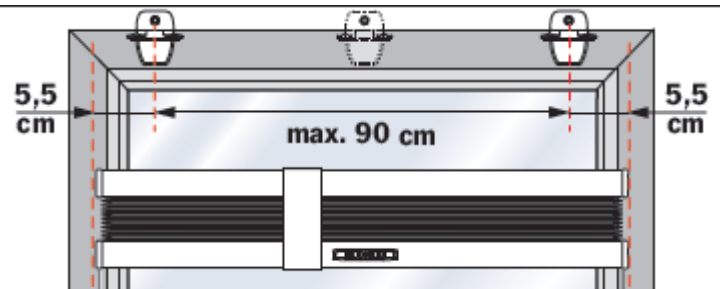
Montage mit Klemmträgern	Bild	Anzahl
Klemmträger		4 (ab 100 cm +1 weiterer; alle 90cm)
Deckenträger (für Klemmträger oben, inkl. 1 Schraube pro Träger)		2 (ab 100 cm +1 weiterer; alle 90cm)
Spannschuhunterteil (für Klemmträger unten, inkl. 1 Schraube pro Träger)		2
Inbusschlüssel		1

Anbringen des Plissees mit Klemmträgern

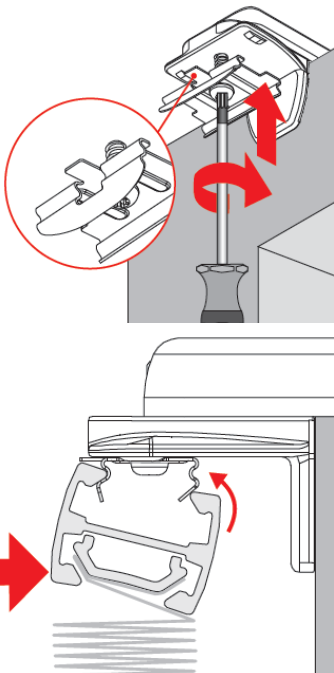
Schritt 1



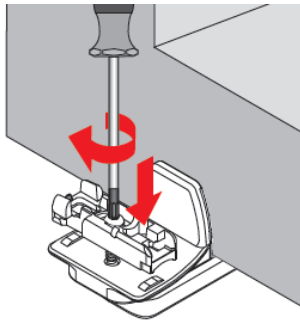
Befestigen Sie die beiliegenden Klemmträger auf dem Fensterrahmen/ -flügel.
Drehen Sie dazu die Schraube vorne am Klemmträger mit Hilfe des Inbusschlüssels fest.
Beachten Sie die Maßangaben der Träger in der Skizze.



Schritt 2



Schrauben Sie die Deckenwinkel auf die Klemmträger.
Hängen Sie das Plissee zunächst vorne in den Träger ein und schieben Sie es dann hinten nach oben bis es mit einem Klick einrastet.



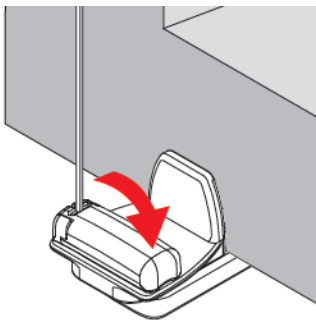
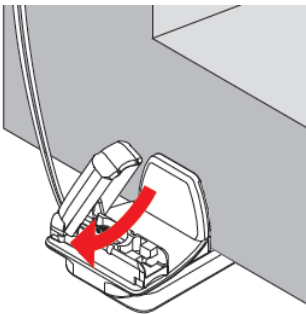
Schritt 3

Klemmen Sie die Klemmträger mit Spannschuhen an der unteren Kante des Fensterrahmens/ -flügels fest. Bitte beachten Sie, dass die Klemmträger genau bündig zur Anlage angebracht werden, da sonst das Spannseil nicht senkrecht verlaufen kann.

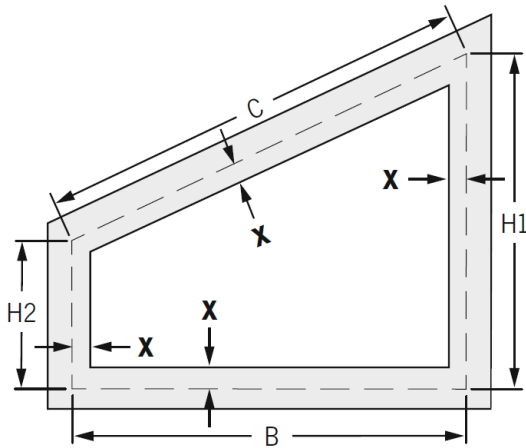
Drehen Sie die Schraube vorne am Klemmträger mit Hilfe des Inbusschlüssels fest.

Befestigen Sie nun das Oberteil des Spannschuhs mit dem eingehängten Spannseil auf dem Unterteil.

Bitte beachten Sie, dass das Seitenführungs-seil auf der äußeren Seite des Spannschuhs verläuft.



6. Messanleitung für VS 4 auf dem Fensterrahmen mit Wandträgern



Bestellmaße:

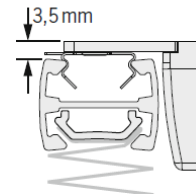
Messen Sie alle Maße (B, H1, H2) zuzüglich des gewünschten Überstands X. Oben und unten mindestens + 25 mm für die Winkel.

Ggfs. bitte Fenstergriff beachten!

Bitte geben Sie das Kontrollmaß C im Bemerkungstextfeld an.

Hinweise

- Höhenmaß = Oberkante Profil
- Deckenträger und Winkel benötigen zusammen weitere 3,5 mm.



Größenbereich Plissee

Breite (B)	min.	30 cm
	max.	150 cm
Schräge Breite	max. ¹	230 cm
Höhe 1 (H1)	min.	30 cm
	max.	150 cm
bis 120 cm Breite	max.	220 cm
Höhe 2 (H2)	min.	10 cm
Winkel (W)	min.	5°
	max.	60°

¹ abhängig von der Stoffbreite

Größenbereich Wabenplissee

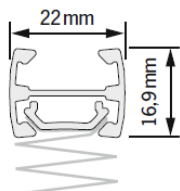
Breite (B)	min.	30 cm
	max.	150 cm
Schräge Breite	max. ¹	230 cm
Höhe 1 (H1)	min.	30 cm
	max.	150 cm
bis 120 cm Breite	max.	220 cm
Höhe 2 (H2)	min.	10 cm
Winkel (W)	min.	5°
	max.	40°

¹ abhängig von der Stoffbreite

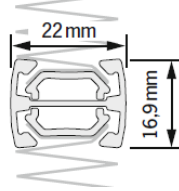
Pakethöhen

Anlagenhöhe	Pakethöhe
50 cm	ca. 5 cm
100 cm	ca. 6 cm
150 cm	ca. 7 cm
200 cm	ca. 8 cm
220 cm	ca. 9 cm

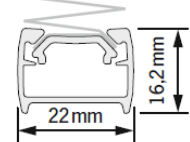
Schiene oben:



Schiene mittig:

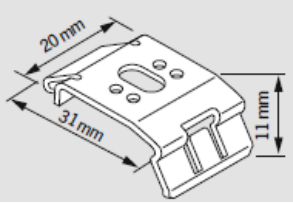
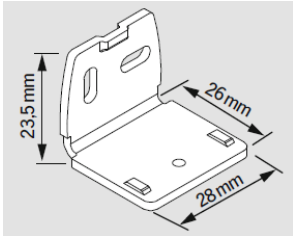
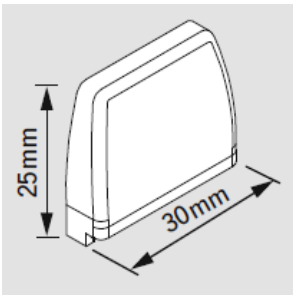
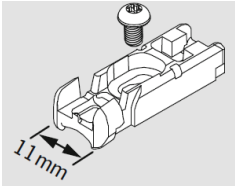


Schiene unten:



7. Montageanleitung für VS 4 auf dem Fensterrahmen mit Wandträgern

Befestigungsmaterial

Montage mit Wandträgern	Bild	Anzahl
Deckenträger (inkl. 1 Schraube pro Träger)		4 (ab 100 cm +1 weiterer; alle 90cm)
Montagewinkel (inkl. 2 Schrauben pro Winkel)		2 (ab 100 cm +1 weiterer; alle 90cm)
Abdeckkappe für Montagewinkel		4 (ab 100 cm +1 weiterer; alle 90cm)
Spannschuhunterteil (inkl. 1 Schraube pro Spannschuh)		2

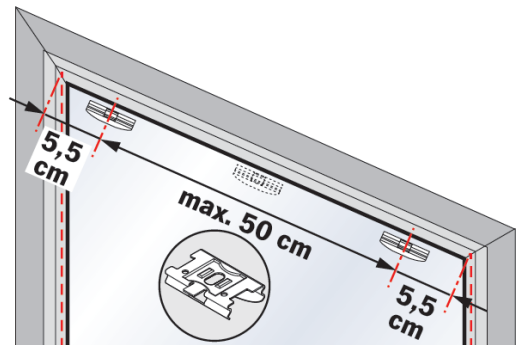
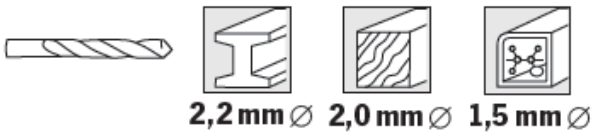
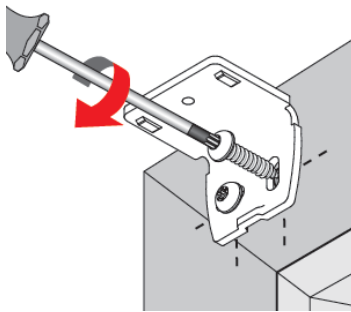
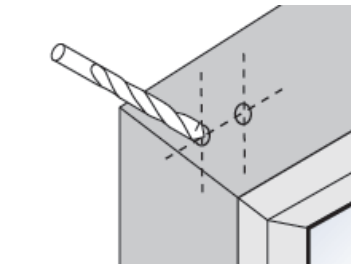
Anbringen des Plissees mit Wandträgern

Schritt 1

Bohren Sie die Löcher für die Schrauben auf dem Fensterrahmen /-flügel vor. Beachten Sie hierfür die Vorgaben für den Bohrer und die Maßabstände der Winkel.

Achten Sie darauf, dass die unteren Winkel genau bündig zu den oberen sind.

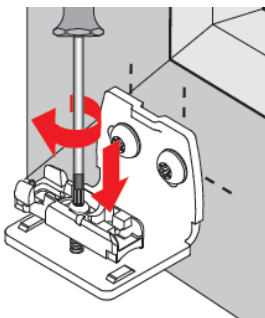
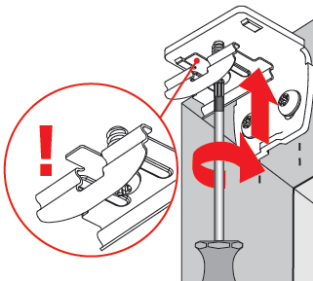
Schrauben Sie die Montagewinkel fest.

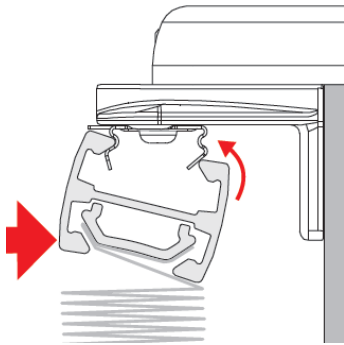


Schritt 2

Schrauben Sie Deckenträger auf die Montagewinkel oben und schieben Sie die Abdeckkappen auf die Winkel.

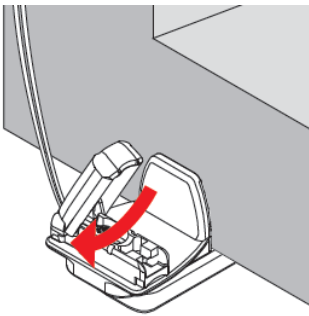
Schrauben Sie Spannschuhunterteile auf die Montagewinkel unten und schieben Sie die Abdeckkappen auf die Winkel.





Schritt 3

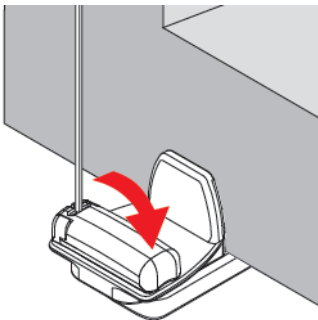
Hängen Sie das Plissee zuerst hinten in die Träger ein und schieben Sie es dann vorne nach oben, bis es mit einem Klick einrastet.



Schritt 4

Befestigen Sie nun das Spannschuhoberteil mit dem eingehängten Spannseil auf dem verschraubten Unterteil.

Bitte beachten Sie, dass das Seitenführungs-seil auf der äußeren Seite des Spannschuhs verläuft.



8. Pflegeanleitung

Unsere hochwertigen Plisseestoffe sind leicht zu reinigen. Sie werden einfach in einer max. 30°C warmen Feinwaschlauge geschwenkt.

Spülen Sie die Lauge gut aus, falten Sie das Stoffpaket zusammen und drücken Sie das Wasser aus. Die Anlage darf nicht mehr tropfen.

Hängen Sie die Anlage feucht auf und lassen Sie sie im geschlossenen Zustand trocknen. Öffnen und schließen Sie den Faltschirm während des Trocknens mehrmals, damit die Falten nicht verkleben.

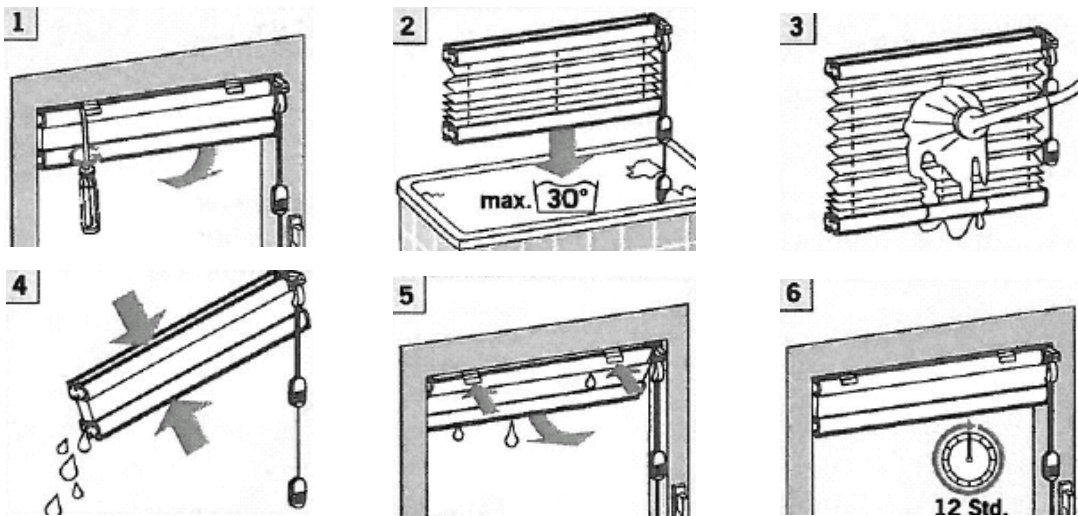
Der Plisseestoff darf nicht gebügelt werden.

Ausgeschlossen hiervon sind alle metallisierten Stoffe sowie beschichtete Abdunklungsstoffe und B1-Qualitäten. Diese sind mit einem Tuch leicht abwischbar. Nicht reiben!

Bei Elektro- und Kurbelanlagen dürfen die mechanischen Teile nicht in Lauge oder Wasser gelangen.

Von einer chemischen bzw. Ultraschallreinigung raten wir ab und übernehmen keinerlei Gewährleistung.

Für eine professionelle Reinigung wenden Sie sich bitte an den Verband deutscher Sonnenschutzreiner. www.vds-sonnenschutz.de



Wichtig:

Für Fensterrahmen und Glas dürfen keine scharfen bzw. alkalischen Reinigungsmittel verwendet werden, die mit der Anlage direkt oder indirekt (Schwitzwasser) in Verbindung kommen.

Bei unzureichender Be- und Entlüftung kann es zu Kondenswasserbildung kommen. (Bezüglich Montageabstand beachten Sie auch die zugehörige Montageanleitung.)

Keine Gewährleistung übernehmen wir für Stoffbeschädigungen, die durch Tropfwasser oder Fliegenexkreme entstehen.

Cosiflor- Faltstores sind nur für den Einsatz in beheizten Innenräumen geeignet und nicht für den Außenbereich oder Schwimmbäder vorgesehen.

Keine Gewährleistung wird deshalb bei der Montage im Außenbereich, in offenen oder teilverglasten Überdachungen (Freisitz) sowie Schwimmbädern übernommen.

Von einer chemischen bzw. Ultraschallreinigung raten wir ab und übernehmen keinerlei Gewährleistung. Nähere Angaben bzgl. Reinigungsspezifikationen der einzelnen Stoffe erhalten sie auf Anfrage.

Elektroanlagen sind nicht für die Montage in Feuchträumen (Bäder, Schwimmbäder, Gewächshäuser) geeignet.

Tipp: Bedienen Sie Ihren Cosiflor- Faltstore täglich und sie werden lange Zeit daran Freude haben.