

# Mess- und Montageanleitung für Standard- und Wabenplissees Senkrechte, rechteckige Fenster VS 6



## Inhalt

1.	Vorbemerkung	1
2.	Messanleitung für VS 6 in der Glasleiste	2
3.	Montageanleitung für VS 6 in der Glasleiste	3
4.	Messanleitung für VS 6 mit Klemmträger	6
5.	Montageanleitung für VS 6 mit Klemmträger	7
6.	Messanleitung für VS 6 auf dem Fensterrahmen mit Wandträgern	9
7.	Montageanleitung für VS 6 auf dem Fensterrahmen mit Wandträgern	10

## 1. Vorbemerkung

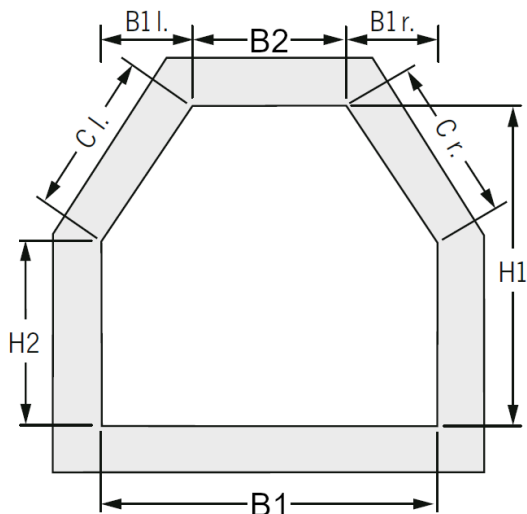
Sehr geehrte Rollomeister-Kundin,  
Sehr geehrter Rollomeister-Kunde,

wir bedanken uns herzlichst dafür, dass Sie sich für ein Qualitätsprodukt aus unserem Hause entschieden haben und wünschen Ihnen viel Freude damit.

Damit die Montage Ihres Wunschproduktes genauso reibungslos vonstatten geht wie die Bestellung, finden Sie auf den nächsten Seiten einfache und leicht verständliche Schritt-für-Schritt-Erklärungen zu jeder einzelnen Montagesituation. Wir erklären Ihnen wie Sie bequem und ganz ohne Hilfe eines Fachmanns Ihr Produkt ausmessen, montieren und reinigen können.

Sie werden sehen, wie einfach es ist!

## 2. Messanleitung für VS 6 in der Glasleiste



### Bestellmaße:

Messen Sie die Breiten B1 und B2:  
Glasscheibe inkl. Dichtung.

Geben Sie das Kontrollmaß der Schrägen im  
Mitteilungsfeld mit an.

Messen Sie die Höhen H1 und H2:  
Glasscheibe inkl. Dichtung

Geben Sie das Kontrollmaß der Schrägen im  
Mitteilungsfeld mit an.

### Größenbereich Plissee

Breite (B)	min.	30 cm
	max.	150 cm
kleine Breite (B1)	min. <sup>1</sup>	7 cm
	max.	140 cm
Überhang (B1 l./r.)	min.	5 cm
	max.	120 cm
Höhe 1 (H1)	min.	30 cm
	max.	150 cm
bis 120 cm Breite	max.	200 cm
Höhe 2 (H2)	min.	10 cm
Winkel (W)	min.	15°
	max.	70°

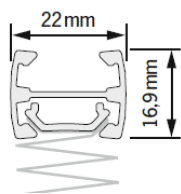
### Größenbereich Wabenplissee

Breite (B)	min.	30 cm
	max.	150 cm
kleine Breite (B1)	min.	12 cm
	max.	140 cm
Überhang (B1 l./r.)	min.	5 cm
	max.	120 cm
Höhe 1 (H1)	min.	30 cm
	max.	150 cm
bis 120 cm Breite	max.	200 cm
Höhe 2 (H2)	min.	10 cm
Winkel (W)	min.	25°
	max.	70°

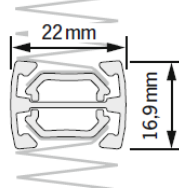
### Pakethöhen

Anlagenhöhe	Pakethöhe
50 cm	ca. 7 cm
100 cm	ca. 8 cm
150 cm	ca. 9 cm
200 cm	ca. 10 cm

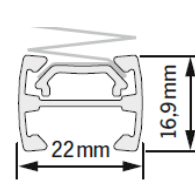
### Schiene oben:



### Schiene mittig:

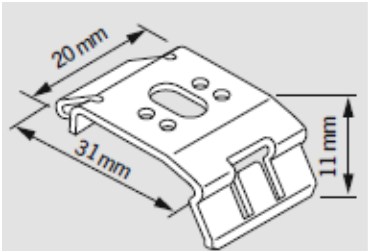


### Schiene unten:

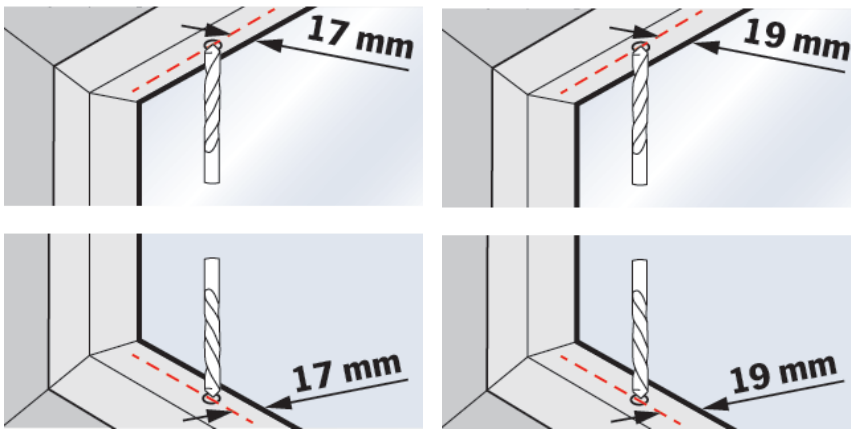
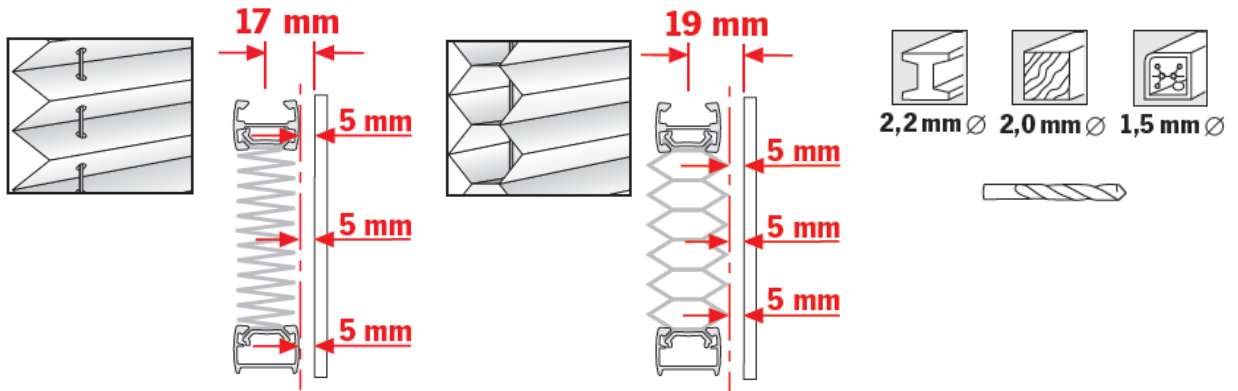


### 3. Montageanleitung für VS 6 in der Glasleiste

#### Befestigungsmaterial

Montage in der Glasleiste	Bild	Anzahl
Deckenträger (inkl. 1 Schraube pro Träger)		8

## Anbringen des Plissees

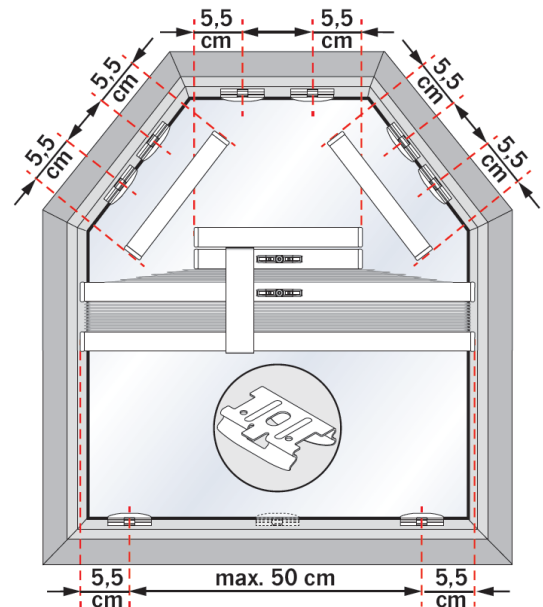


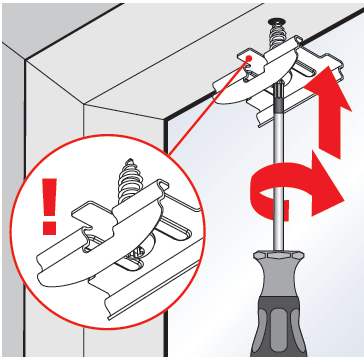
### Schritt 1

Bohren Sie die Löcher für die Schrauben in der Glasleiste vor. Beachten Sie hierfür die oben aufgeführten Vorgaben für den Bohrer und die Abstände der Träger.

Der Abstand zum Fensterglas sollte für Standardplissees 17mm bis Mitte der Schiene betragen und für Wabenplissees 19mm.

Bitte beachten Sie, dass die Schraubenlänge 2mm kürzer ist als die Falztiefe.



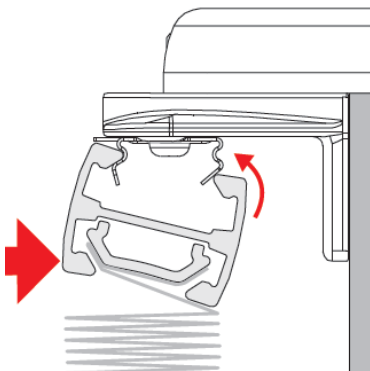


## Schritt 2

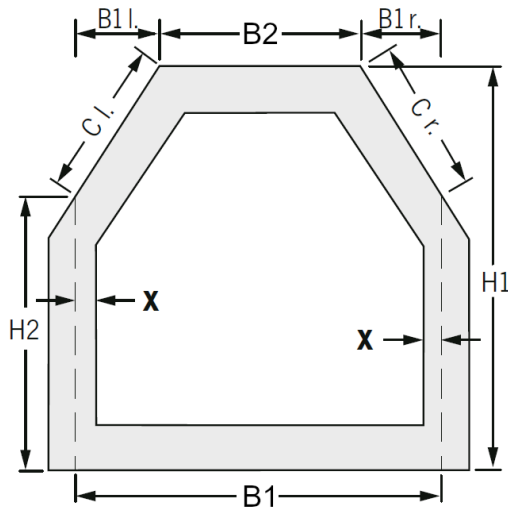
Schrauben Sie die Träger in die oberen gebohrten Löcher.

Hängen Sie das Plissee zunächst vorne in die Träger ein und schieben Sie es dann hinten nach oben, bis es mit einem Klick einrastet.

Den gleichen Schritt wiederholen Sie mit den Trägern für unten.



## 4. Messanleitung für VS 6 mit Klemmträgern



### Bestellmaße:

Messen Sie die Breiten B1 und B2.  
zuzüglich des gewünschten Überstands X.

Messen Sie H1 und ziehen Sie 10 mm ab.  
Messen Sie H2 und ziehen Sie 5 mm ab.

Bitte Fenstergriff beachten!

### Größenbereich Plissee

Breite (B)	min.	30 cm
	max.	150 cm
kleine Breite (B 1)	min. <sup>1</sup>	7 cm
	max.	140 cm
Überhang (B 1 l./r.)	min.	5 cm
	max.	120 cm
Höhe 1 (H 1)	min.	30 cm
	max.	150 cm
bis 120 cm Breite	max.	200 cm
Höhe 2 (H 2)	min.	10 cm
Winkel (W)	min.	15°
	max.	70°

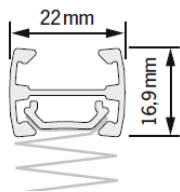
### Größenbereich Wabenplissee

Breite (B)	min.	30 cm
	max.	150 cm
kleine Breite (B 1)	min.	12 cm
	max.	140 cm
Überhang (B 1 l./r.)	min.	5 cm
	max.	120 cm
Höhe 1 (H 1)	min.	30 cm
	max.	150 cm
bis 120 cm Breite	max.	200 cm
Höhe 2 (H 2)	min.	10 cm
Winkel (W)	min.	25°
	max.	70°

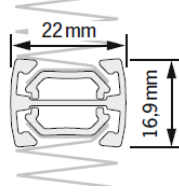
### Pakethöhen

Anlagenhöhe	Pakethöhe
50 cm	ca. 7 cm
100 cm	ca. 8 cm
150 cm	ca. 9 cm
200 cm	ca. 10 cm

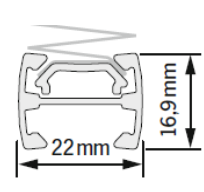
### Schiene oben:



### Schiene mittig:

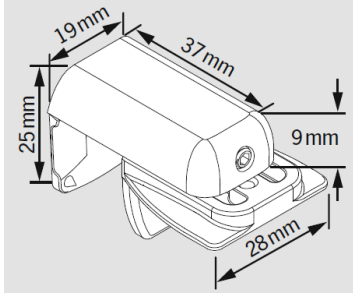
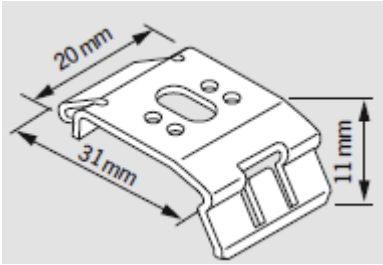



### Schiene unten:



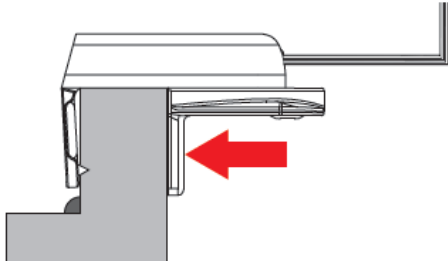
## 5. Montageanleitung für VS 6 mit Klemmträgern

### Befestigungsmaterial

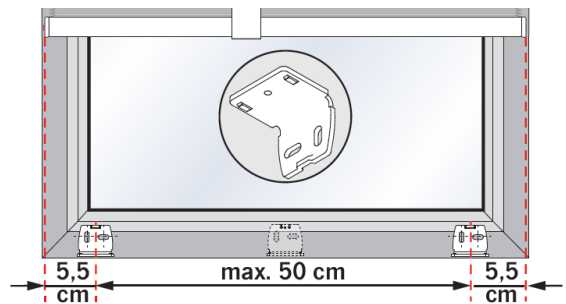
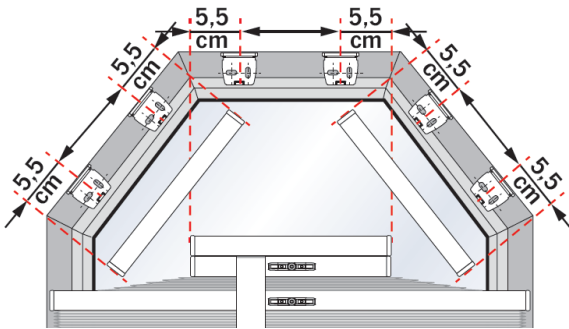
Montage mit Klemmträgern	Bild	Anzahl
Klemmträger		8
Deckenträger (für Klemmträger oben, inkl. 1 Schraube pro Träger)		8
Inbusschlüssel		1

## Anbringen des Plissees mit Klemmträgern

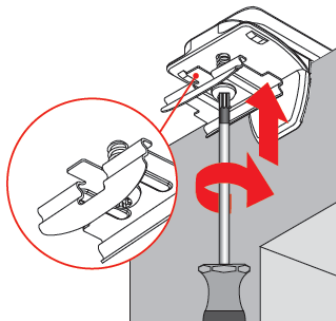
### Schritt 1



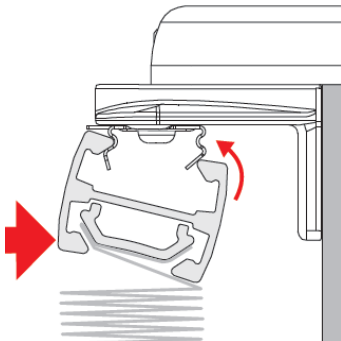
Befestigen Sie die beiliegenden Klemmträger oben und unten auf dem Fensterrahmen/ -flügel.  
Drehen Sie dazu die Schraube vorne am Klemmträger mit Hilfe des Inbusschlüssels fest.  
Beachten Sie die Maßangaben der Träger in der Skizze.



### Schritt 2

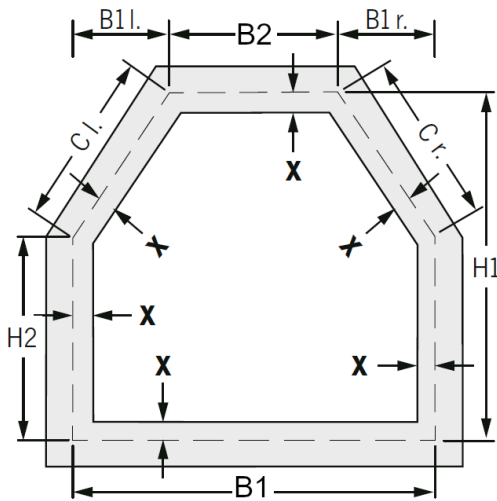


Schrauben Sie die Winkel auf die Klemmträger.  
Hängen Sie das Plissee zunächst vorne in den Träger ein und schieben Sie es dann hinten nach oben bis es mit einem Klick einrastet.





## 6. Messanleitung für VS 6 auf dem Fensterrahmen mit Wandwinkeln



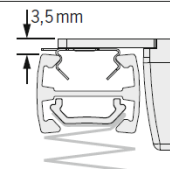
### Bestellmaße:

Messen Sie alle Maße ( B1, B2, H1, H2 ) zuzüglich des gewünschten Überstands X. **Bitte Fenstergriff beachten!**

Beachten Sie an den Maßen B1 und B2 und den Schrägen eine Zugabe von + 25 mm für die Winkel.

### Hinweise

- Höhenmaß = Oberkante Profil
- Deckenträger und Winkel benötigen zusammen weitere 3,5 mm.



### Größenbereich Plissee

Breite (B)	min.	30 cm
	max.	150 cm
kleine Breite (B1)	min. <sup>1</sup>	7 cm
	max.	140 cm
Überhang (B1 l./r.)	min.	5 cm
	max.	120 cm
Höhe 1 (H1)	min.	30 cm
	max.	150 cm
bis 120 cm Breite	max.	200 cm
Höhe 2 (H2)	min.	10 cm
Winkel (W)	min.	15°
	max.	70°

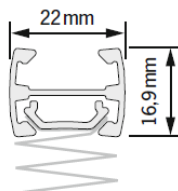
### Größenbereich Wabenplissee

Breite (B)	min.	30 cm
	max.	150 cm
kleine Breite (B1)	min.	12 cm
	max.	140 cm
Überhang (B1 l./r.)	min.	5 cm
	max.	120 cm
Höhe 1 (H1)	min.	30 cm
	max.	150 cm
bis 120 cm Breite	max.	200 cm
Höhe 2 (H2)	min.	10 cm
Winkel (W)	min.	25°
	max.	70°

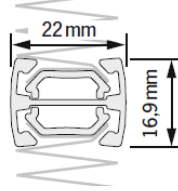
### Pakethöhen

Anlagenhöhe	Pakethöhe
50 cm	ca. 7 cm
100 cm	ca. 8 cm
150 cm	ca. 9 cm
200 cm	ca. 10 cm

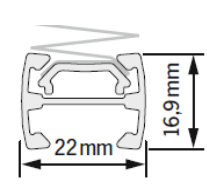
### Schiene oben:



### Schiene mittig:

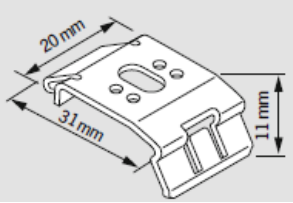
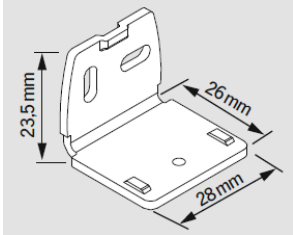
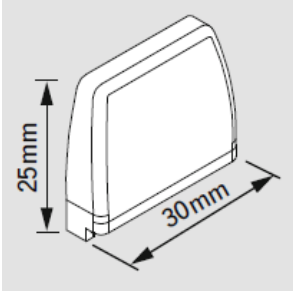


### Schiene unten:



## 7. Montageanleitung für VS 6 auf dem Fensterrahmen mit Wandträgern

### Befestigungsmaterial

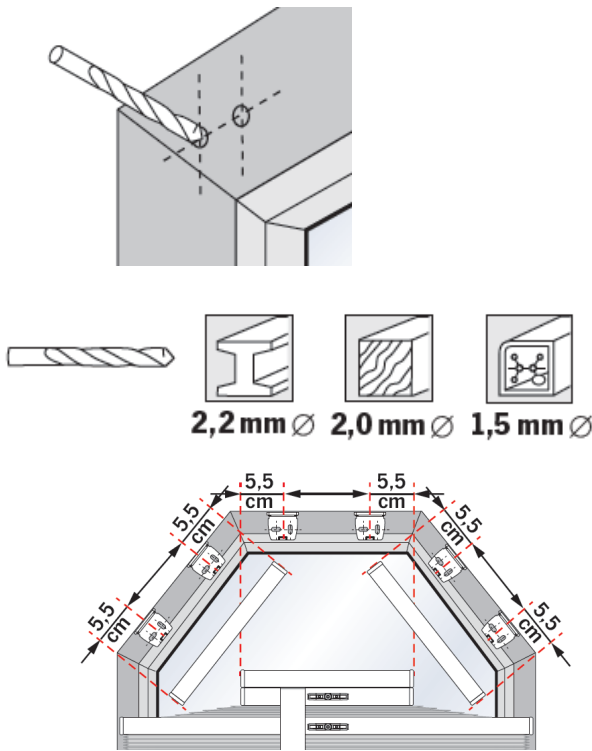
Montage mit Wandträgern	Bild	Anzahl
Deckenträger (inkl. 1 Schraube pro Träger)		8
Montagewinkel (inkl. 2 Schrauben pro Winkel)		8
Abdeckkappe für Montagewinkel		8

## Anbringen des Plissees mit Wandträgern

### Schritt 1

Bohren Sie die Löcher für die Schrauben auf dem Fensterrahmen /-flügel vor. Beachten Sie hierfür die Vorgaben für den Bohrer und die Maßabstände der Winkel.

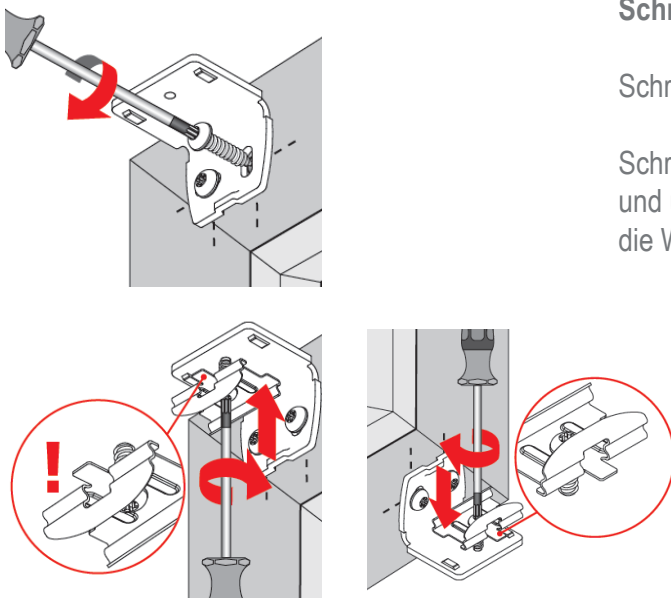
Achten Sie darauf, dass die unteren Winkel genau bündig zu den oberen sind.

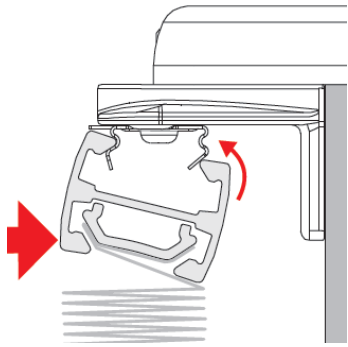


### Schritt 2

Schrauben Sie die Montagewinkel fest.

Schrauben Sie Träger auf die Montagewinkel oben und unten und schieben Sie die Abdeckkappen auf die Winkel.





### Schritt 3

Hängen Sie das Plissee zuerst hinten in die Träger ein und schieben Sie es dann vorne nach oben, bis es mit einem Klick einrastet.

Diesen Vorgang wiederholen Sie mit allen Schienen.

## 8. Pflegeanleitung

Unsere hochwertigen Plissee-Stoffe sind leicht zu reinigen. Sie werden einfach in einer max. 30°C warmen Feinwaschlauge geschwenkt.

Spülen Sie die Lauge gut aus, falten Sie das Stoffpaket zusammen und drücken Sie das Wasser aus. Die Anlage darf nicht mehr tropfen.

Hängen Sie die Anlage feucht auf und lassen Sie sie im geschlossenen Zustand trocknen. Öffnen und schließen Sie den Faltsstore während des Trocknens mehrmals, damit die Falten nicht verkleben.

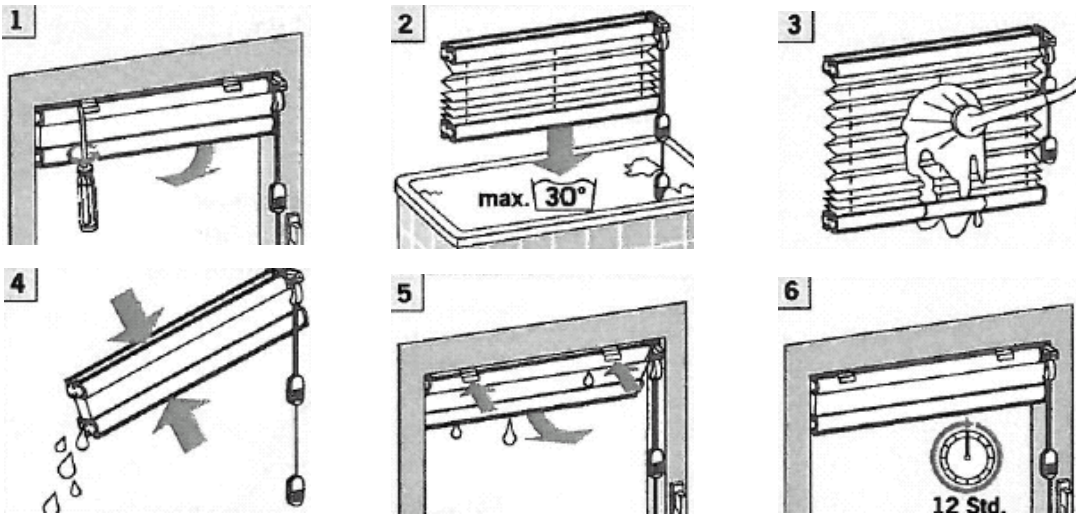
Der Plissee-Stoff darf nicht gebügelt werden.

Ausgeschlossen hiervon sind alle metallisierten Stoffe sowie beschichtete Abdunklungsstoffe und B1-Qualitäten. Diese sind mit einem Tuch leicht abwischbar. Nicht reiben!

Bei Elektro- und Kurbelanlagen dürfen die mechanischen Teile nicht in Lauge oder Wasser gelangen.

Von einer chemischen bzw. Ultraschallreinigung raten wir ab und übernehmen keinerlei Gewährleistung.

Für eine professionelle Reinigung wenden Sie sich bitte an den Verband deutscher Sonnenschutzreiner. [www.vds-sonnenschutz.de](http://www.vds-sonnenschutz.de)



**Wichtig:**

Für Fensterrahmen und Glas dürfen keine scharfen bzw. alkalischen Reinigungsmittel verwendet werden, die mit der Anlage direkt oder indirekt (Schwitzwasser) in Verbindung kommen.

Bei unzureichender Be- und Entlüftung kann es zu Kondenswasserbildung kommen. (Bezüglich Montageabstand beachten Sie auch die zugehörige Montageanleitung.)

Keine Gewährleistung übernehmen wir für Stoffbeschädigungen, die durch Tropfwasser oder Fliegenexkreme entstehen.

Cosiflor- Faltstores sind nur für den Einsatz in beheizten Innenräumen geeignet und nicht für den Außenbereich oder Schwimmbäder vorgesehen.

Keine Gewährleistung wird deshalb bei der Montage im Außenbereich, in offenen oder teilverglasten Überdachungen (Freisitz) sowie Schwimmbädern übernommen.

Von einer chemischen bzw. Ultraschallreinigung raten wir ab und übernehmen keinerlei Gewährleistung. Nähere Angaben bzgl. Reinigungsspezifikationen der einzelnen Stoffe erhalten sie auf Anfrage.

Elektroanlagen sind nicht für die Montage in Feuchträumen (Bäder, Schwimmbäder, Gewächshäuser) geeignet.

**Tipp:** Bedienen Sie Ihren Cosiflor- Faltstore täglich und sie werden lange Zeit daran Freude haben.