

Mess-, Montage- und Pflegeanleitung für Standard- und Wabenplissees Senkrechte, rechteckige Fenster VS3



Inhalt

1.	Vorbemerkung	2
2.	Messanleitung für Montage in der Glasleiste	3
3.	Montageanleitung für Montage in der Glasleiste	4
4.	Messanleitung für Montage auf dem Fensterrahmen mit Klemmträgern	8
5.	Montageanleitung für Montage auf dem Fensterrahmen mit Klemmträgern	9
6.	Messanleitung für Montage auf dem Fensterrahmen mit Wandwinkeln	12
7.	Montageanleitung für Montage auf dem Fensterrahmen mit Wandwinkeln	13
8.	Pflegeanleitung	16

1. Vorbemerkung

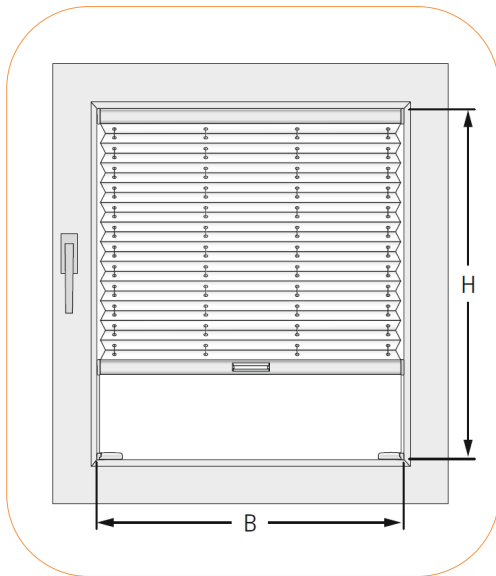
Sehr geehrte Rollomeister-Kundin,
Sehr geehrter Rollomeister-Kunde,

wir bedanken uns herzlichst dafür, dass Sie sich für ein Qualitätsprodukt aus unserem Hause entschieden haben und wünschen Ihnen viel Freude damit.

Damit die Montage Ihres Wunschproduktes genauso reibungslos vonstatten geht wie die Bestellung, finden Sie auf den nächsten Seiten einfache und leicht verständliche Schritt-für-Schritt-Erklärungen zu jeder einzelnen Montagesituation. Wir erklären Ihnen wie sie bequem und ganz ohne Hilfe eines Fachmanns ihr Produkt ausmessen, montieren und reinigen können.

Sie werden sehen, wie einfach es ist!

2. Messanleitung für Montage in der Glasleiste



Anlagenbreite:

Messen Sie B: Glasscheibe inklusive Dichtungsprofil
Und ziehen Sie bei geradem Glasfalz Sie -5 mm ab.
Siehe auch die Skizzen Glasfalz schräg/gerade unten.

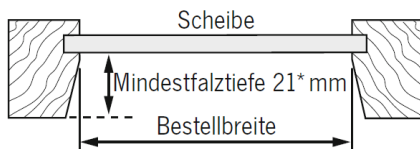
Anlagenhöhe:

Messen Sie H:
Glasscheibe inklusive Dichtungsprofil.

Beachten Sie, dass die Glasleiste eine Mindestdiefe von 21 mm haben muss.

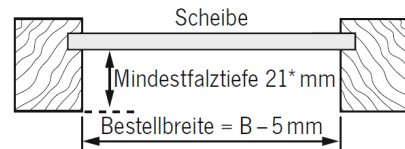
Messen Sie die Glasleiste zur Sicherheit an mehreren Stellen und geben Sie die schmalste Stelle an.

Glasfalz schräg:



*25 mm bei F4, FE, FE A, FE Homematic IP

Glasfalz gerade:



*25 mm bei F4, FE, FE A, FE Homematic IP

Größenbereich Plissee

Breite (B)	min.	12 cm
	max.	150 cm
Höhe (H)	min.	20 cm
	max.	150 cm
bis 120 cm Breite	max.	220 cm

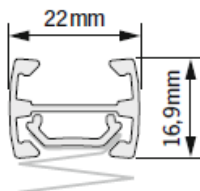
Größenbereich Wabenplissee

Breite (B)	min.	12 cm
	max.	150 cm
Höhe (H)	min.	20 cm
	max.	150 cm
bis 120 cm Breite	max.	220 cm

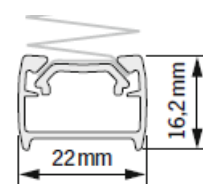
Pakethöhen

Anlagenhöhe	Pakethöhe
50 cm	ca. 5 cm
100 cm	ca. 6 cm
150 cm	ca. 7 cm
200 cm	ca. 8 cm
220 cm	ca. 9 cm

Schiene oben:

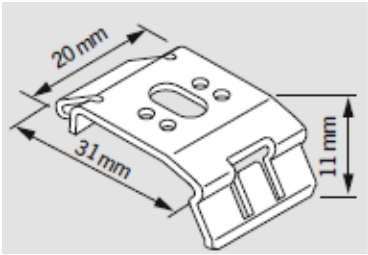
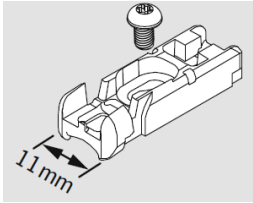
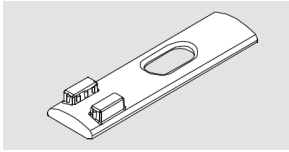


Schiene unten:

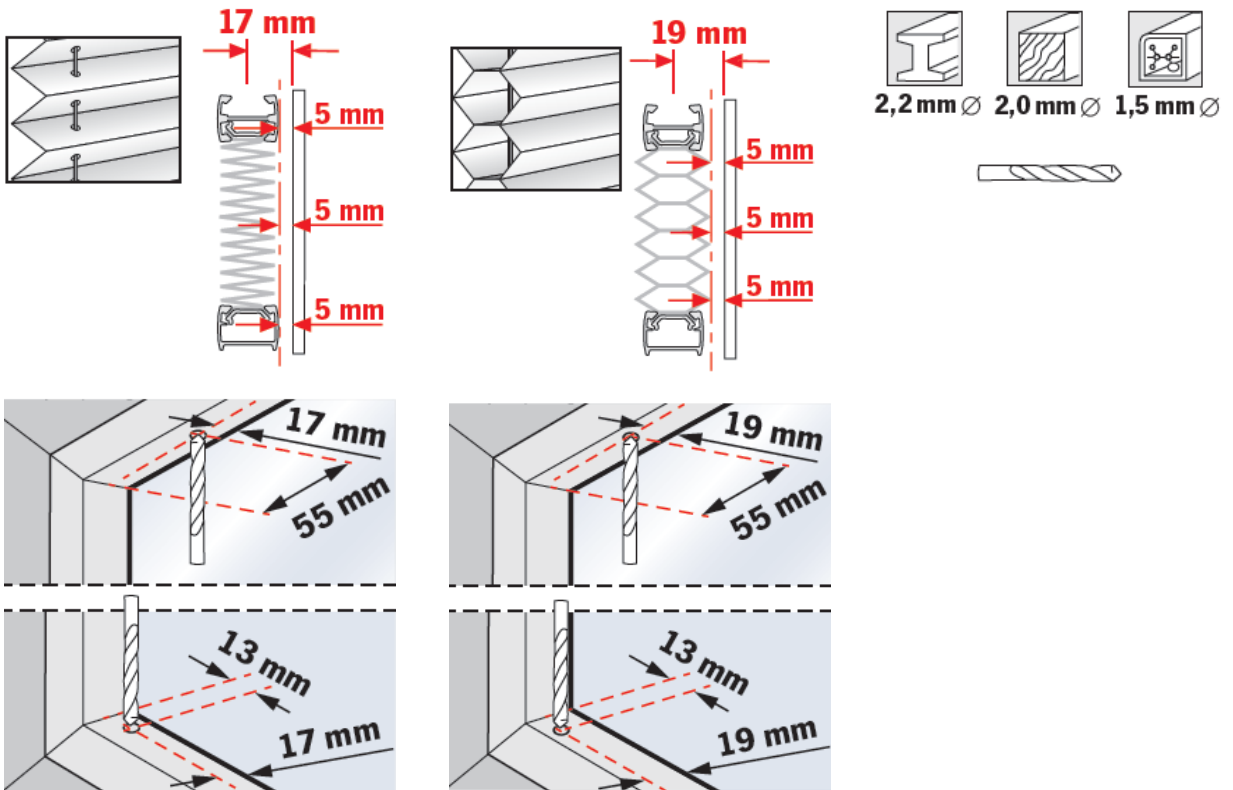


3. Montage in der Glasleiste

Befestigungsmaterial (Stückzahl pro Schiene)

Montage in der Glasleiste	Bild	Anzahl
Deckenträger (inkl. 1 Schraube pro Träger)		4 (ab 100 cm +1 weiterer; alle 90cm)
Spannschuhunterteil (inkl. 1 Schraube pro Spannschuh)		2
Verdrehsicherung		2

Anbringen des Plissees

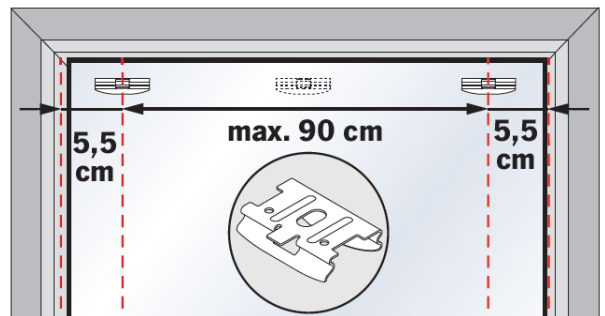


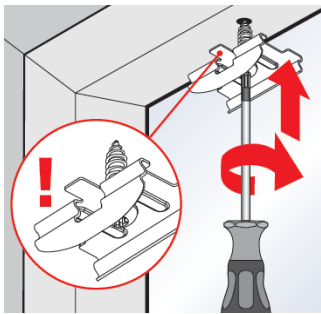
Schritt 1

Bohren Sie die Löcher für die Schrauben in der Glasleiste vor. Beachten Sie hierfür die oben aufgeführten Vorgaben für den Bohrer und die Abstände der Träger.

Der Abstand zum Fensterglas sollte für Standardplissees 17mm bis Mitte der Schiene betragen und für Wabenplissees 19mm.

Bitte beachten Sie, dass die Schraubenlänge 2mm kürzer ist als die Falztiefe.

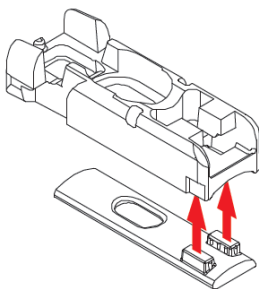
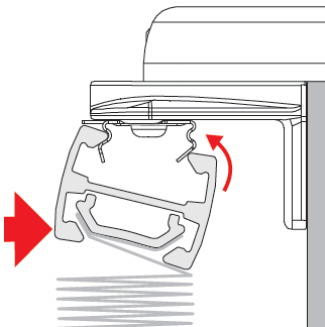




Schritt 2

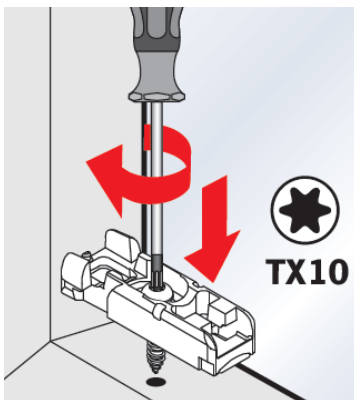
Schrauben Sie die Deckenträger in die oberen gebohrten Löcher.

Hängen Sie das Plissee zunächst vorne in die Träger ein und schieben Sie es dann hinten nach oben, bis es mit einem Klick einrastet.



Schritt 3

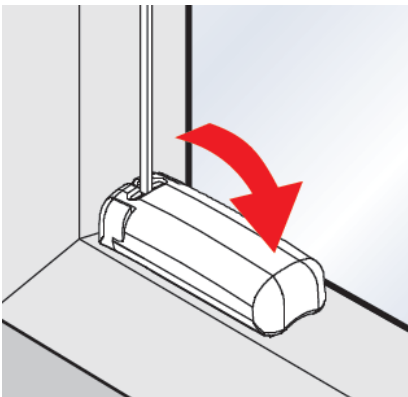
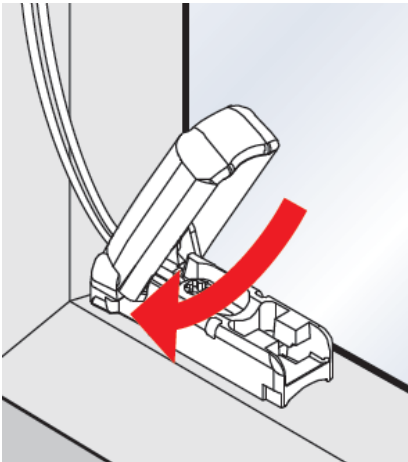
Montieren Sie die Spannschuhe inklusive Verdrehsicherung in die unteren gebohrten Löcher. Drehen Sie hierzu die Schraube auf dem Spannschuh fest. Achten Sie darauf, dass die Spannschuhe bündig zur Anlage angebracht werden.



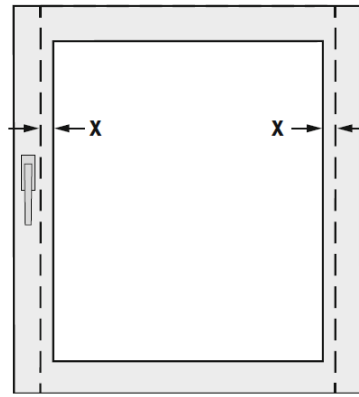
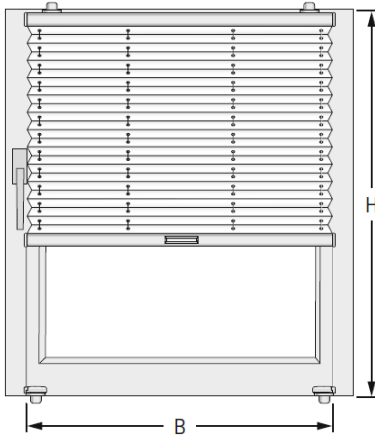
Schritt 5

Befestigen Sie nun das Oberteil des Spannschuhs mit dem eingehängten Spannseil auf dem verschraubten Unterteil.

Bitte beachten Sie, dass das Seitenführungsseil auf der äußeren Seite des Spannschuhs verläuft.



4. Messanleitung für Montage auf dem Fensterrahmen mit Klemmträgern



X = gewünschter Überstand



Prüfen Sie, ob der Klemmträger auf Ihrem Fensterrahmen eingesetzt werden kann.
Mögliche Stärke des Fensterflügels:
max. 25mm

Bestellbreite:

Messen Sie B, einschließlich des gewünschten Überstands (X).

Beachten Sie ggfs. Ihren Fenstergriff

Bestellhöhe:

Messen Sie die Höhe des Fensterflügels und ziehen Sie 10 mm ab.

Größenbereich Plissee

Breite (B)	min.	12 cm
	max.	150 cm
Höhe (H)	min.	20 cm
	max.	150 cm
bis 120 cm Breite	max.	220 cm

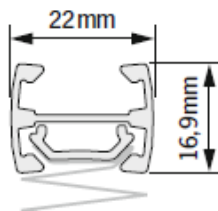
Größenbereich Wabenplissee

Breite (B)	min.	12 cm
	max.	150 cm
Höhe (H)	min.	20 cm
	max.	150 cm
bis 120 cm Breite	max.	220 cm

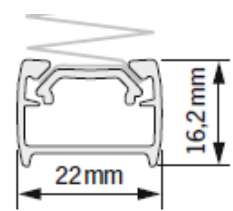
Pakethöhen

Anlagenhöhe	Pakethöhe
50 cm	ca. 5 cm
100 cm	ca. 6 cm
150 cm	ca. 7 cm
200 cm	ca. 8 cm
220 cm	ca. 9 cm

Schiene oben:

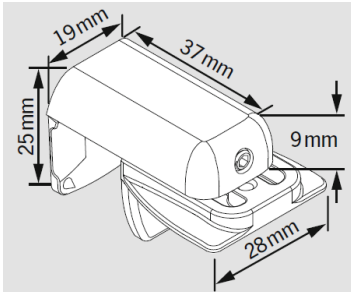
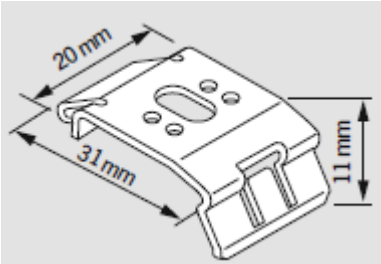
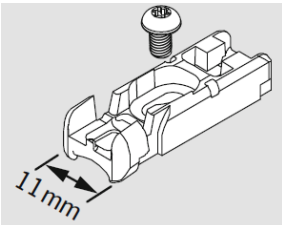



Schiene unten:



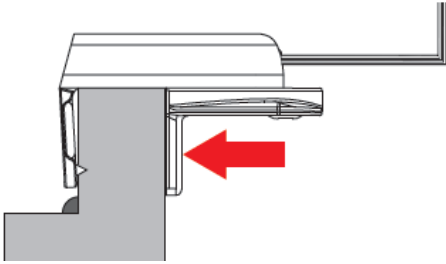
5. Montage auf dem Fensterrahmen mit Klemmträgern

Befestigungsmaterial

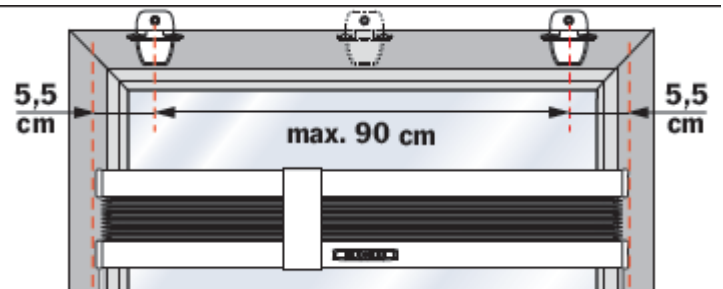
Montage mit Klemmträgern	Bild	Anzahl
Klemmträger		<p>4 (ab 100 cm +1 weiterer; alle 90cm)</p>
Deckenträger (für Klemmträger oben, inkl. 1 Schraube pro Träger)		<p>2 (ab 100 cm +1 weiterer; alle 90cm)</p>
Spannschuhunterteil (für Klemmträger unten, inkl. 1 Schraube pro Träger)		<p>2</p>
Inbusschlüssel		<p>1</p>

Anbringen des Plissees mit Klemmträgern

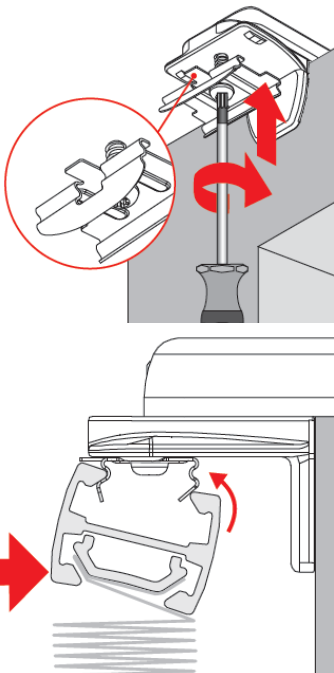
Schritt 1



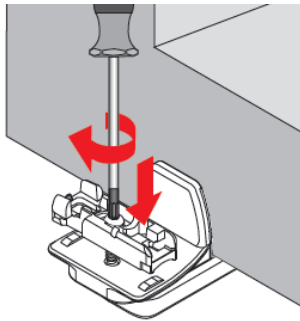
Befestigen Sie die beiliegenden Klemmträger auf dem Fensterrahmen/ -flügel.
Drehen Sie dazu die Schraube vorne am Klemmträger mit Hilfe des Inbusschlüssels fest.
Beachten Sie die Maßangaben der Träger in der Skizze.



Schritt 2



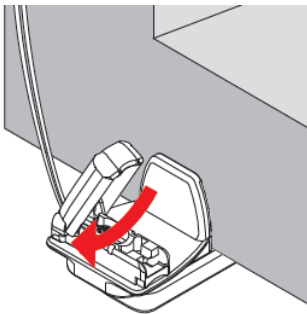
Schrauben Sie die Deckenwinkel auf die Klemmträger.
Hängen Sie das Plissee zunächst vorne in den Träger ein und schieben Sie es dann hinten nach oben bis es mit einem Klick einrastet.



Schritt 3

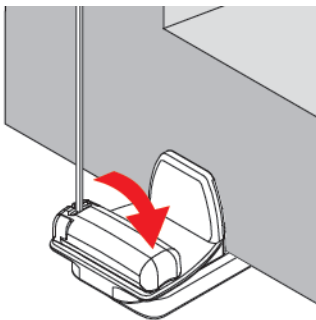
Klemmen Sie die Klemmträger mit Spannschuhen an der unteren Kante des Fensterrahmens/ -flügels fest. **Bitte beachten Sie**, dass die Klemmträger genau bündig zur Anlage angebracht werden, da sonst das Spannseil nicht senkrecht verlaufen kann.

Drehen Sie die Schraube vorne am Klemmträger mit Hilfe des Inbusschlüssels fest.

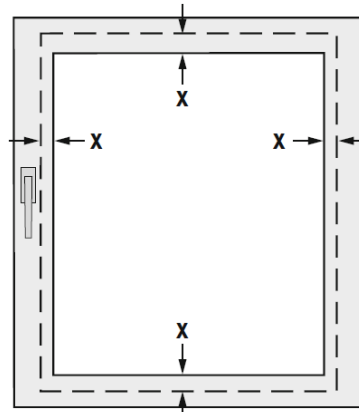
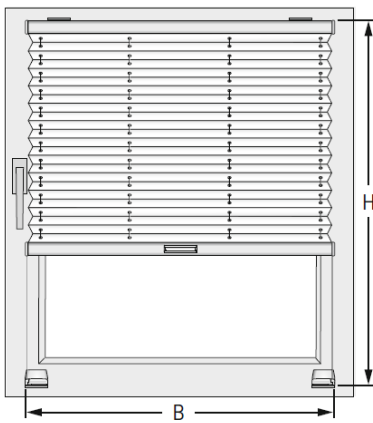


Befestigen Sie nun das Oberteil des Spannschuhs mit dem eingehängten Spannseil auf dem Unterteil.

Bitte beachten Sie, dass das **Seitenführungsseil auf der äußeren Seite des Spannschuhs verläuft**.



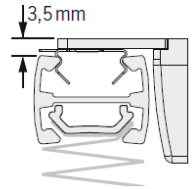
6. Messanleitung für Montage auf dem Fensterrahmen mit Wandwinkeln



X = gewünschter Überstand

Hinweise

- Höhenmaß = Oberkante Profil
- Deckenträger und Winkel benötigen zusammen weitere 3,5 mm.



Bestellbreite:

Messen Sie B, einschließlich des gewünschten Überstands (X).
Beachten Sie ggfs. Ihren Fenstergriff

Bestellhöhe:

Messen Sie H, einschließlich des gewünschten Überstands (X).
Oben und unten aber min. 25 mm

Größenbereich Plissee

Breite (B)	min.	12 cm
	max.	150 cm
Höhe (H)	min.	20 cm
	max.	150 cm
bis 120 cm Breite	max.	220 cm

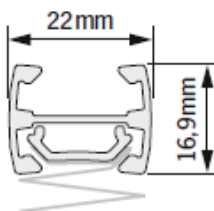
Größenbereich Wabenplissee

Breite (B)	min.	12 cm
	max.	150 cm
Höhe (H)	min.	20 cm
	max.	150 cm
bis 120 cm Breite	max.	220 cm

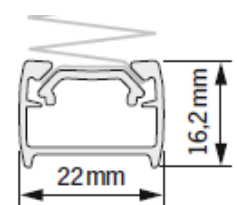
Pakethöhen

Anlagenhöhe	Pakethöhe
50 cm	ca. 5 cm
100 cm	ca. 6 cm
150 cm	ca. 7 cm
200 cm	ca. 8 cm
220 cm	ca. 9 cm

Schiene oben:

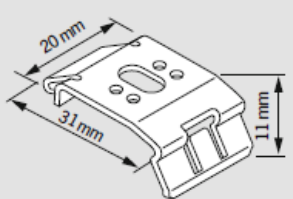
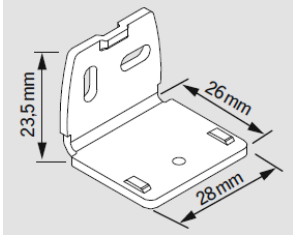
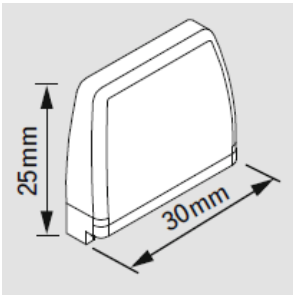
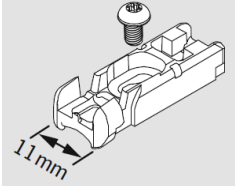


Schiene unten:



7. Montage auf dem Fensterrahmen mit Wandwinkeln

Befestigungsmaterial

Montage mit Wandträgern	Bild	Anzahl
Deckenträger (inkl. 1 Schraube pro Träger)		4 (ab 100 cm +1 weiterer; alle 90cm)
Montagewinkel (inkl. 2 Schrauben pro Winkel)		2 (ab 100 cm +1 weiterer; alle 90cm)
Abdeckkappe für Montagewinkel		4 (ab 100 cm +1 weiterer; alle 90cm)
Spannschuhunterteil (inkl. 1 Schraube pro Spannschuh)		2

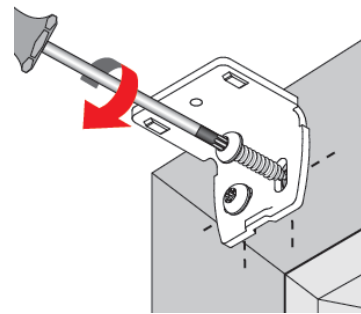
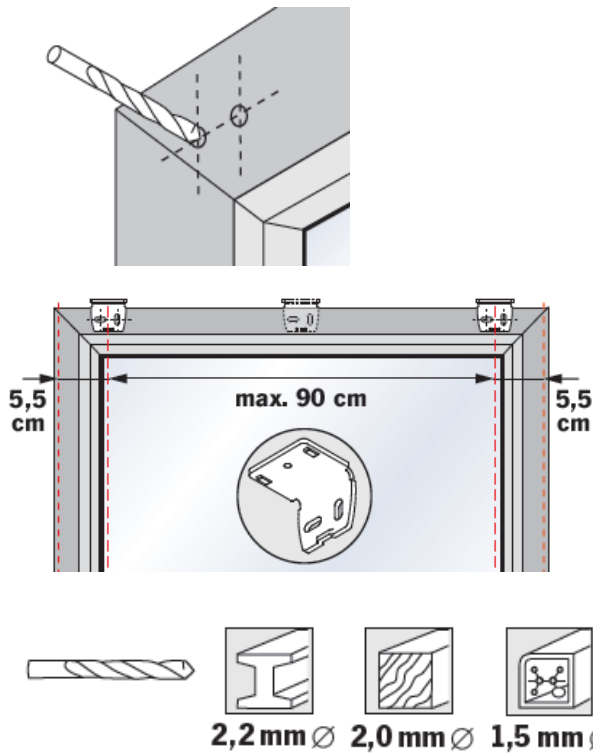
Anbringen des Plissees mit Wandträgern

Schritt 1

Bohren Sie die Löcher für die Schrauben auf dem Fensterrahmen /-flügel vor. Beachten Sie hierfür die Vorgaben für den Bohrer und die Maßabstände der Winkel.

Achten Sie darauf, dass die unteren Winkel genau bündig zu den oberen sind.

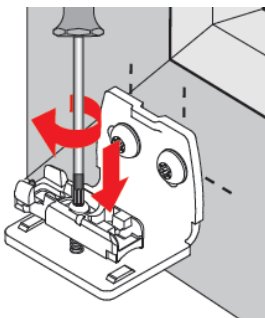
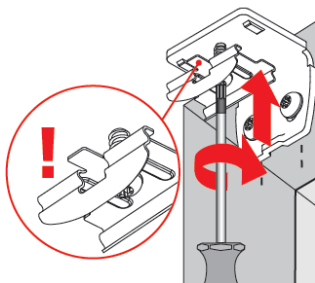
Schrauben Sie die Montagewinkel fest.

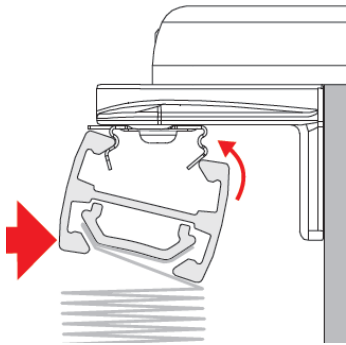


Schritt 2

Schrauben Sie Deckenträger auf die Montagewinkel oben und schieben Sie die Abdeckkappen auf die Winkel.

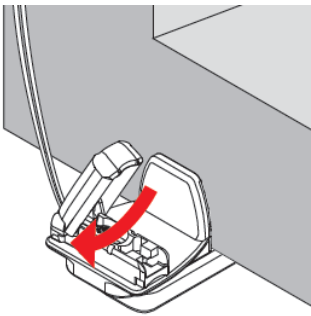
Schrauben Sie Spannschuhunterteile auf die Montagewinkel unten und schieben Sie die Abdeckkappen auf die Winkel.





Schritt 3

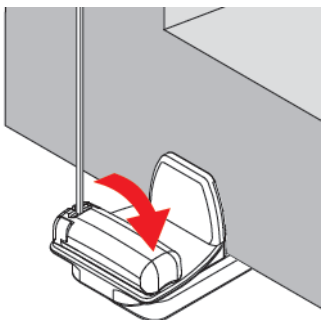
Hängen Sie das Plissee zuerst hinten in die Träger ein und schieben Sie es dann vorne nach oben, bis es mit einem Klick einrastet.



Schritt 4

Befestigen Sie nun das Spannschuhoberteil mit dem eingehängten Spannseil auf dem verschraubten Unterteil.

Bitte beachten Sie, dass das Seitenführungsseil auf der äußeren Seite des Spannschuhs verläuft.



8. Pflegeanleitung

Unsere hochwertigen Plissee-Stoffe sind leicht zu reinigen. Sie werden einfach in einer max. 30°C warmen Feinwaschmittellauge geschwenkt.

Spülen Sie die Lauge gut aus, falten Sie das Stoffpaket zusammen und drücken Sie das Wasser aus. Die Anlage darf nicht mehr tropfen.

Hängen Sie die Anlage feucht auf und lassen Sie sie im geschlossenen Zustand trocknen. Öffnen und schließen Sie den Faltstore während des Trocknens mehrmals, damit die Falten nicht verkleben.

Der Plissee-Stoff darf nicht gebügelt werden.

Ausgeschlossen hiervon sind alle metallisierten Stoffe sowie beschichtete Abdunklungsstoffe und B1-Qualitäten. Diese sind mit einem Tuch leicht abwischbar. Nicht reiben!

Bei Elektro- und Kurbelanlagen dürfen die mechanischen Teile nicht in Lauge oder Wasser gelangen.

Von einer chemischen bzw. Ultraschallreinigung raten wir ab und übernehmen keinerlei Gewährleistung.

Für eine professionelle Reinigung wenden Sie sich bitte an den Verband deutscher Sonnenschutzreiner. www.vds-sonnenschutz.de

