

## Mess-, Montage- und Pflegeanleitung für Rollos Dachfensterrollo



Dachfensterrollo



Comfort- Ausstattung  
(bei genormten Fenstern möglich)

### Inhalt

1.	Vorbemerkung	2
2.	Messanleitung für Dachfensterrollo	3
3.	Montageanleitung für Dachfensterrollo	4
4.	Montageanleitung für Dachfensterrollo mit Komfort-Ausstattung	6
5.	Pflegeanleitung	8

### Zulässige Maße

	Breite	Höhe
<b>Dachfensterrollo</b>	Mind. 50 cm - max. 160 cm	Mind. 30 cm - max. 160 cm
<b>Dachfensterrollo mit Comfort- Ausstattung</b>	Mind. 50 cm - max. 160 cm	Mind. 30 cm - max. 160 cm

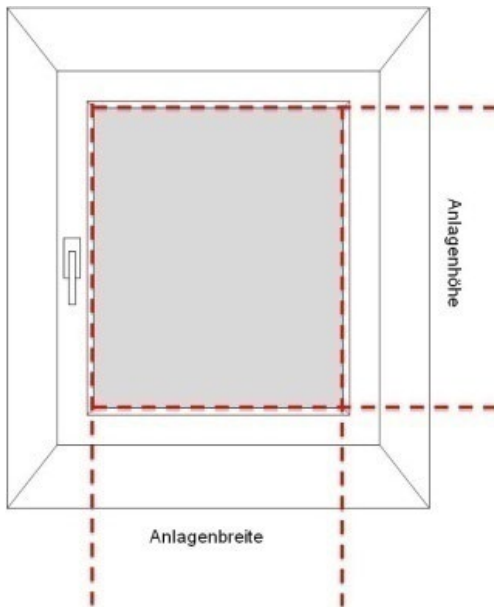
## 1. Vorbemerkung

Sehr geehrte Rollomeister-Kundin,  
Sehr geehrter Rollomeister-Kunde,

wir bedanken uns herzlichst dafür, dass Sie sich für ein Qualitätsprodukt aus unserem Hause entschieden haben und wünschen Ihnen viel Freude damit.

Damit die Montage Ihres Wunschproduktes genauso reibungslos vonstatten geht wie die Bestellung, finden Sie auf den nächsten Seiten einfache und leicht verständliche Schritt-für-Schritt-Erklärungen zu jeder einzelnen Montagesituation. Wir erklären Ihnen wie Sie bequem und ganz ohne Hilfe eines Fachmanns Ihr Produkt ausmessen, montieren und reinigen können.

Sie werden sehen, wie einfach es ist!



### Montage in der Glasleiste

#### genormte Fenster (Velux, Roto, Braas, etc.):

Geben Sie den Fenstertyp an, dieser ist werkseitig an Ihrem Fenster eingedruckt.

#### ungenormte Fenster (nur für 90° Glasfalz/-leiste):

Anlagenbreite:

Die Anlagenbreite entspricht der Breite der Fensterscheibe inklusive Dichtungsprofil abzüglich 4mm.

Anlagenhöhe:

Die Anlagenhöhe entspricht der Höhe der Fensterscheibe.

#### Achtung!

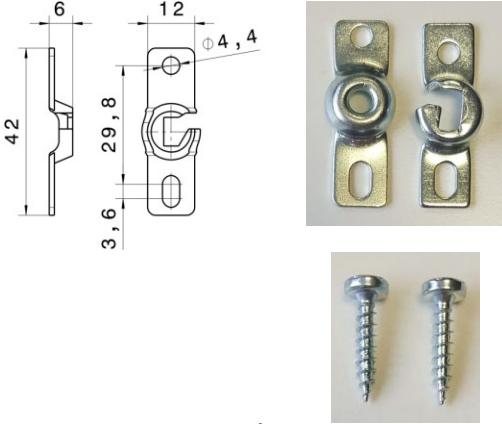
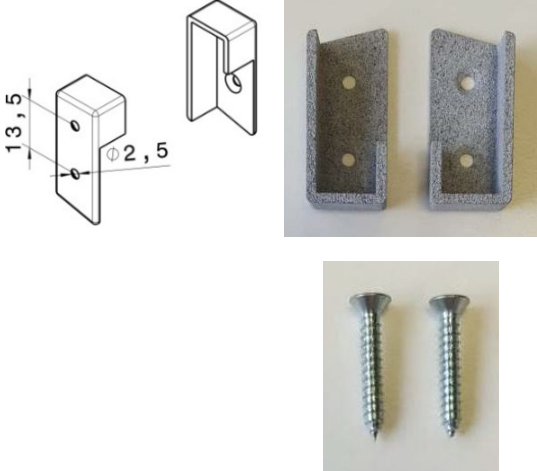

Für die Montage in der Glasleiste muss diese mindestens 50mm tief sein!

Bitte messen Sie die Glasleiste zur Sicherheit an mehreren Stellen und geben Sie das schmalste Maß an.

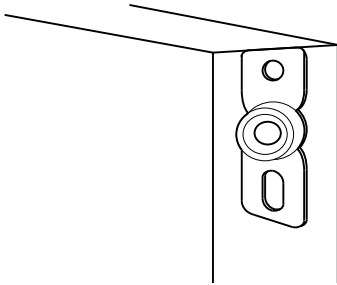
### Wichtiger Hinweis:

Bitte überprüfen Sie zur Sicherheit bei **Braas Dachfenstern** das Fensterinnenmaß (Glasleiste inkl. Dichtungsprofil). Sollten Differenzen zu den von uns laut Fenstertyp vorliegenden Maßen auftreten, teilen Sie uns diese bitte mit, damit wir das Rollo in der richtigen Größe für Sie fertigen lassen können.

#### Befestigungsmaterial

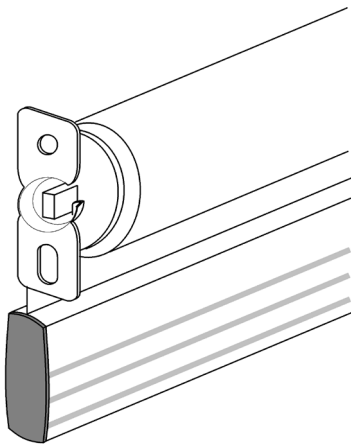
Seitenträgermontage	Bild	Anzahl
<p>Seitenträger (inklusive 2 Schrauben pro Träger)</p>		<p>2</p>
<p>Einhängevorrichtung (inklusive 2 Schraube pro Eihängevorrichtung)</p>		<p>4</p>
<p>Quaste</p>		<p>1</p>

## Anbringen des Rollos (Mittelzug ohne Seitenführung)



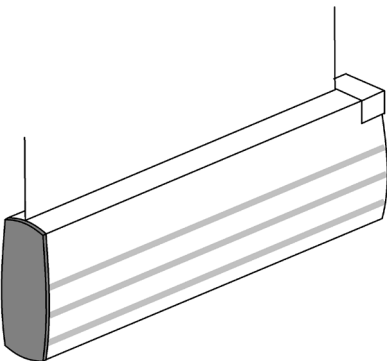
### Schritt 1

Montieren Sie die Seitenträger zur seitlichen Montage in der Glasleiste. Bohren Sie hierfür pro Träger 2 Löcher in die Glasleiste und schrauben Sie dann die Träger fest. Links wird der Träger für den Flachstift montiert und rechts der Träger für den Rundstift. Achten Sie auf eine waagerechte Montage.



### Schritt 2

Hängen Sie das Rollo im aufgerollten Zustand zunächst in das Kreuzteil des Trägers und drücken Sie dann den federnden Rundstift an der anderen Seite des Rollos über den Träger mit dem Lochteil. Der Rundstift rastet dann im Lochteil ein. Das Rollo wird vorgespannt geliefert. Bitte achten Sie darauf, dass der flache Stift (links) mit der abgeschrägten Fläche nach unten zeigt. Bei erstmaliger Betätigung das Rollo langsam nach unten ziehen und nach oben zurückführen. Die Arretierung löst sich und der Stoff bleibt unter ständiger Spannung.

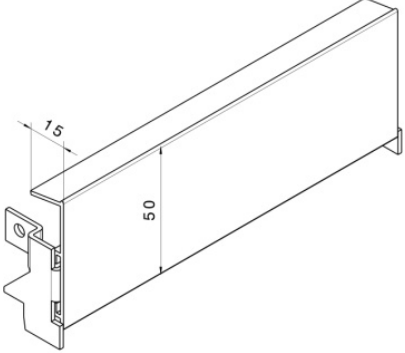
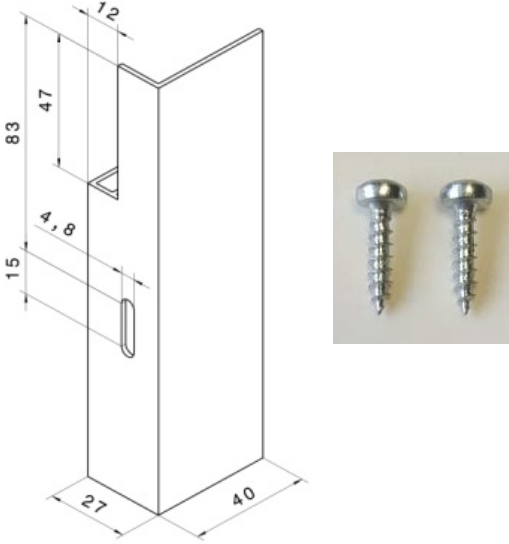


### Schritt 3

Befestigen Sie nun die Halterungen für den Alu-Fallstab. Ein Paar wird an der Stelle angebracht, an der das Rollo ganz ausgefahren ist. Das zweite Paar ermöglicht eine Zwischenstellung des Rollos und ist auf beliebiger Höhe anzubringen. Achten Sie darauf, dass die Halterungen genau waagrecht angebracht werden.

#### 4. Montageanleitung für Dachfensterrollo mit Comfort-Ausstattung (nur bei genormten Dachfenstern möglich)

#### Befestigungsmaterial

Seitenträgermontage	Bild	Anzahl
Blende für Dachfensterrollo (schon am Rollo befestigt)		1
Seitenschienen (inkl. Schrauben - abhängig von Anlagenhöhe)		2

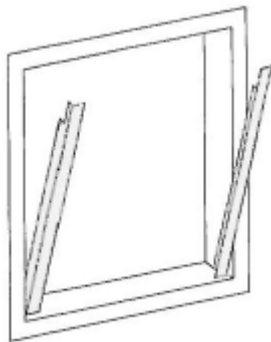
## Anbringen des Rollos mit Comfort- Ausstattung (mit Blende und Seitenführungsschienen)



### Schritt 1

Setzen Sie die Führungsprofile mit der Ausklinkung nach oben in die Glasleiste ein. Achten Sie darauf, dass Rahmen und Profile vorne bündig abschließen.

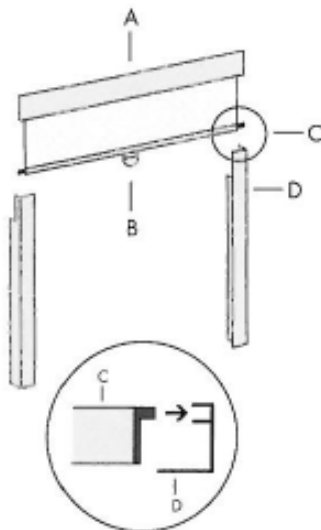
Markieren Sie in der Glasleiste die Lochbohrungen der Führungsschienen. Nehmen Sie diese wieder heraus und bohren Sie an den entsprechenden Markierungen Löcher in die Glasleiste.



### Schritt 2

Setzen Sie die Führungsprofile mit der Ausklinkung nach oben in die Glasleiste ein. Achten Sie darauf, dass Rahmen und Profile vorne bündig abschließen.

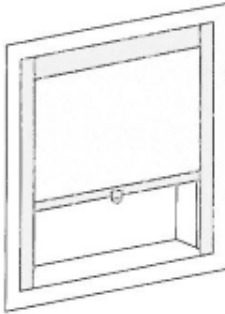
Befestigen Sie die Profile lose jeweils unten in der Lochmitte und kippen Sie sie leicht nach vorne aus dem Rahmen.



### Schritt 3

Halten Sie die Blende „A“ oben in der Mitte fest und ziehen Sie das Rollo am Bediengriff „B“ ca. 10cm nach unten.

Die Zapfen der Endkappe „C“ am Rollo werden nun in die hintere Nut der Führungsprofile „D“ eingeführt. Ziehen Sie das Rollo leicht weiter nach unten und setzen Sie gleichzeitig die Blende A von oben in das Führungsprofil ein.



#### Schritt 4

Klappen Sie die seitlichen Führungsprofile rahmenbündig ein und schrauben Sie diese an den zuvor gebohrten Löchern fest.

Das Rollo ist nun fertig montiert und kann bedient werden. Wird der Griff leicht nach unten gekippt, kann das Rollo stufenlos auf- und abbewegt werden. Wird der Griff losgelassen, bleibt das Rollo automatisch in einer festen Position.

## 5. Pflegeanleitung

Entfernen Sie Schmutz auf Ihrem Rollobehang mit einer weichen Handbürste.

Viele Rollostoffe sind auch feucht abwaschbar. Ob dies auch bei Ihrem Rollostoff möglich ist, können Sie gerne bei uns erfragen.