

## Mess-, Montage- und Pflegeanleitung für Federzug-Softrollos Senkrechte, rechteckige Fenster



### Inhalt

1.	Vorbemerkung	2
2.	Messanleitung für Federzug-Softrollo auf dem Fensterrahmen	3
3.	Messanleitung für Federzug-Softrollo in der Nische	4
4.	Messanleitung für Federzug-Softrollo vor der Nische	5
5.	Montageanleitung für Federzug-Softrollos auf dem Fensterrahmen	6
6.	Montageanleitung für Federzug-Softrollos auf dem Fensterrahmen (Klemmträger)	8
7.	Montageanleitung für Federzug-Softrollos in der Nische und vor der Nische	10
8.	Pflegeanleitung	12

### Zulässige Maße

	Breite	Höhe
Softrollo (Kassette optional)	Mind. 50 cm - Max. 150 cm	Mind. 30 cm - Max. 220 cm
ODER	Max. 180 cm	Max. 150 cm

## 1. Vorbemerkung

Sehr geehrte Rollomeister-Kundin,  
Sehr geehrter Rollomeister-Kunde,

wir bedanken uns herzlichst dafür, dass Sie sich für ein Qualitätsprodukt aus unserem Hause entschieden haben und wünschen Ihnen viel Freude damit.

Damit die Montage Ihres Wunschproduktes genauso reibungslos vonstatten geht wie die Bestellung, finden Sie auf den nächsten Seiten einfache und leicht verständliche Schritt-für-Schritt-Erklärungen zu jeder einzelnen Montagesituation. Wir erklären Ihnen wie Sie bequem und ganz ohne Hilfe eines Fachmanns Ihr Produkt ausmessen, montieren und reinigen können.

Sie werden sehen, wie einfach es ist!

## 2. Messanleitung für Federzug-Softrollos auf dem Fensterrahmen



### **Anlagenbreite:**

Gewünschte Stoffbreite + 4 cm  
(+ 5cm, wenn Rollo mit Kassette)

### **Anlagenhöhe:**

Rahmenhöhe

### **Hinweis**

Der Stoff ist 4 cm (bei Softrollo mit Kassette 5 cm) schmaler als die Anlagenbreite.

**Achten Sie bei der Wahl der Anlagenbreite auf den Fenstergriff!**

**Maße Kassette (optional):** 73 mm x 78 mm

**Maße Träger:** 40 mm x 24 mm x 46 mm (Breite x Tiefe x Höhe)

### **Zulässige Maße:**

Maximale Breite 150 cm (mind. 50 cm)

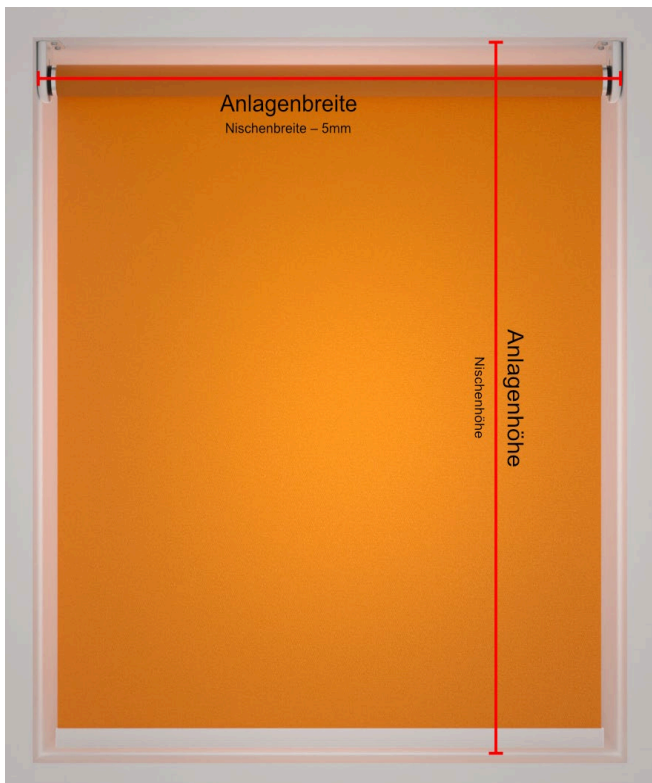
Maximale Höhe 220 cm (mind. 30 cm)

ODER:

Maximale Breite 180 cm (mind. 50 cm)

Maximale Höhe 150 cm (mind. 30 cm)

### 3. Messanleitung für Federzug-Softrollos in der Nische



#### **Anlagenbreite:**

Breite der Fensternische – 5 mm

#### **Anlagenhöhe:**

Höhe der Fensternische

#### **Hinweis**

Der Stoff ist 4 cm (bei Softrollo mit Kassette 5 cm) schmaler als die Anlagenbreite.

**Bitte beachten Sie, dass über dem Fenster noch ca. 10 cm (12 cm bei Rollo mit Kassette) Platz zur Verfügung sein sollten, damit das Fenster problemlos geöffnet werden kann.**

**Maße Kassette (optional):** 73 mm x 78 mm

**Maße Träger:** 40 mm x 24 mm x 46 mm (Breite x Tiefe x Höhe)

#### **Zulässige Maße:**

Maximale Breite 150 cm (mind. 50 cm)

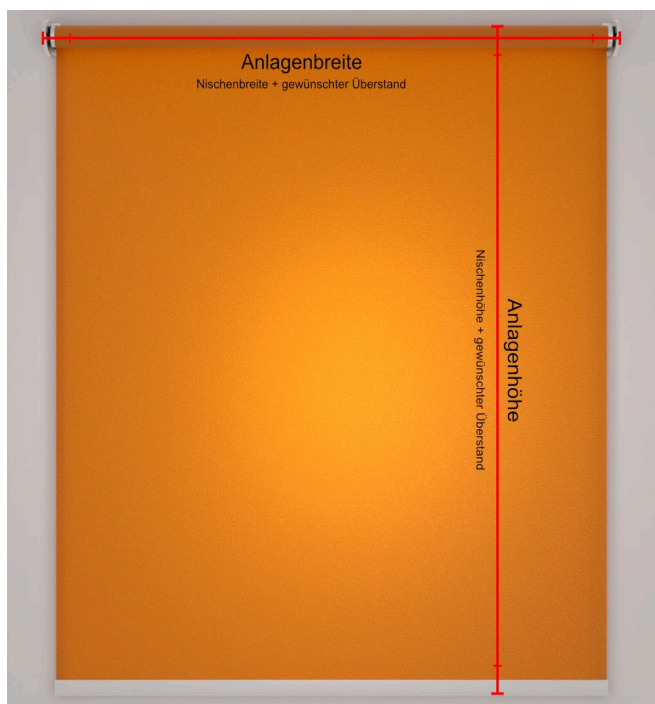
Maximale Höhe 220 cm (mind. 30 cm)

ODER:

Maximale Breite 180 cm (mind. 50 cm)

Maximale Höhe 150 cm (mind. 30 cm)

## 4. Messanleitung für Federzug-Softrollos vor der Nische



**Anlagenbreite:**  
Nischenbreite + gewünschter Überstand

**Anlagenhöhe:**  
Nischenhöhe + gewünschter Überstand

### **Hinweis**

Der Stoff ist 4 cm (bei Softrollo mit Kassette 5 cm) schmaler als die Anlagenbreite.

**Wir empfehlen einen Überstand in der Breite von 10 cm, um den seitlichen Lichteinfall zu minimieren.  
Wir empfehlen einen Überstand von ca. 10 cm (12 cm bei Kassette) in der Höhe, damit die Unterleiste sauber mit der Nische abschließt**

**Maße Kassette (optional):** 73 mm x 78 mm

**Maße Träger:** 40 mm x 24 mm x 46 mm (Breite x Tiefe x Höhe)

### **Zulässige Maße:**

Maximale Breite 150 cm (mind. 50 cm)

Maximale Höhe 220 cm (mind. 30 cm)




ODER:

Maximale Breite 180 cm (mind. 50 cm)

Maximale Höhe 150 cm (mind. 30 cm)

## 5. Montageanleitung für Federzug-Softrollos auf dem Fensterrahmen

### Befestigungsmaterial

	Bild	Anzahl
Wandträger inklusive 2 Schrauben pro Träger		2
Abdeckkappen für Träger		2
Quaste für Schnur		1

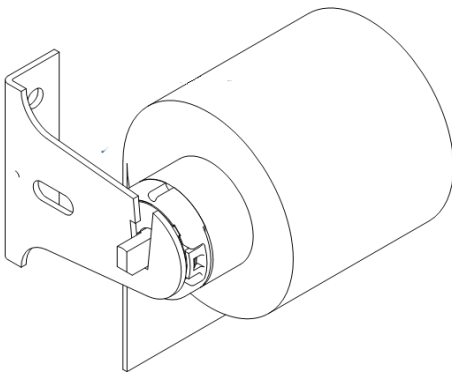
## Anbringen des Rollos



### Schritt 1

Messen Sie den benötigten Abstand der Träger aus und schrauben Sie diese oben auf den Fensterflügel bzw. an die Wand. Der Stoff läuft hinter der Rollwelle ab, der Flachstift zeigt nach links, der runde Stift nach rechts. Der Träger mit Kreuzteil kommt also nach links, das Lochteil nach rechts.

Achten Sie darauf, dass genau waagrecht montiert wird. Montieren Sie nun den Rollostop an dem Träger mit Kreuzteil.








### Schritt 2

Hängen Sie das Rollo im aufgerollten Zustand zunächst in das Kreuzteil des Trägers und drücken Sie dann den federnden Rundstift an der anderen Seite des Rollos über den Träger mit dem Lochteil. Der Rundstift rastet dann im Lochteil ein.

Das Rollo wird vorgespannt geliefert. Bitte achten Sie darauf, dass der flache Stift (links) mit der abgeschrägten Fläche nach unten zeigt. Bei erstmaliger Betätigung des Rollos, dieses langsam nach unten ziehen und nach oben zurückführen, dadurch löst sich die Arretierung.

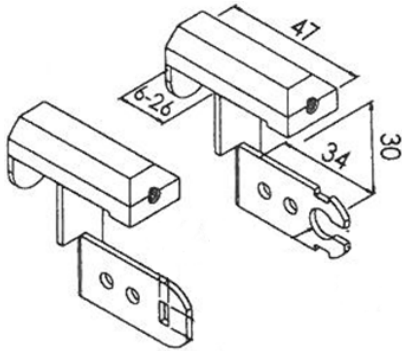
## 6. Montageanleitung für Federzug-Softrollos auf dem Fensterrahmen mit Klemmträgern

### Befestigungsmaterial

	Bild	Anzahl
Klemmträger		2
Abdeckkappen für Klemmträger		2
Inbusschlüssel		1
Kettencilp		1
Quaste für Schnur		1

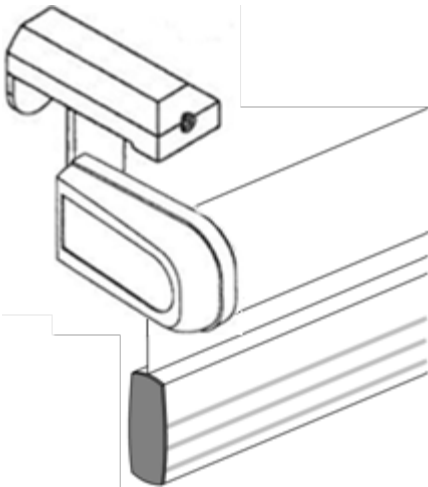


## Anbringen des Rollos mit Klemmträgern



### Schritt 1

Messen Sie den benötigten Abstand der Träger aus und klemmen Sie diese oben auf den Fensterflügel. Drehen Sie anschließend die Schraube vorne am Klemmträger mit Hilfe des Inbusschlüssel fest. Der Stoff läuft hinter der Rollowelle ab, der Flachstift zeigt nach links, der runde Stift nach rechts. Der Träger mit Schlitzstanzung kommt also nach links, das Lochteil nach rechts. Achten Sie darauf, dass genau waagrecht montiert wird.



### Schritt 2

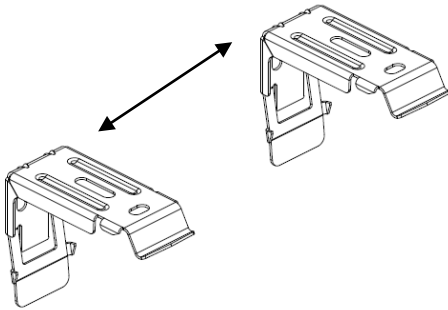
Befestigen Sie die Abdeckkappen auf den Klemmträgern. Hängen Sie das Rollo im aufgerollten Zustand zunächst mit dem Flachstift in das Schlitzteil des Trägers ein. Drücken Sie den federnden Rundstift am Rollo ein und schieben Sie das Rollo in den Träger mit dem Lochteil. Das Rollo muss in den Trägern 1-3mm seitlichen Spielraum haben. Rollen Sie das Rollo dann auf das gewünschte Maß ab und befestigen Sie den Kettclip direkt unter dem Getriebe, dadurch stellen Sie die Höhe ein.

## 7. Montageanleitung für Federzug-Softrollos in der Nische und vor der Nische

### Befestigungsmaterial

	Bild	Anzahl
Wand- oder Deckenträger (inkl. 1 Schrauben pro Träger)  bis 120cm – 2 ab 120cm – 3 ab 200cm – 4		2
Quaste für Schnur		1

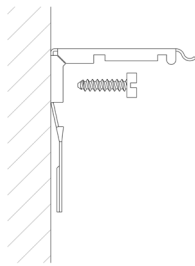
## Anbringen des Kassettenrollos



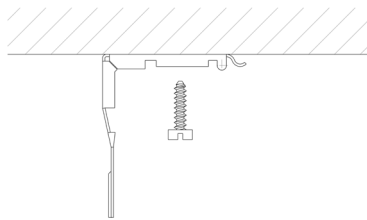
### Schritt 1

Messen Sie den benötigten Abstand der Träger für die Rollo-Kassette aus und schrauben Sie diese je nach Montageart an die Wand, den Rahmen oder an die Decke.

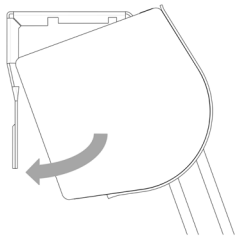
Bohren Sie hierfür 1 Loch pro Träger und schrauben Sie die Träger fest. Achten Sie auf eine waagerechte Montage.



### Montage an der Wand



### Montage an der Decke



### Schritt 2

Hängen Sie die Rollo-Kassette oben in den vormontierten Träger ein. Klemmen Sie diese anschließend fest, indem Sie die Kassette nach hinten drücken, bis diese hörbar einrastet.

Entfernen Sie Schmutz auf Ihrem Rollobehang mit einer weichen Handbürste.  
Viele Rollostoffe sind auch feucht abwischbar. Ob dies auch bei Ihrem Rollostoff möglich ist, können Sie gerne bei uns erfragen.