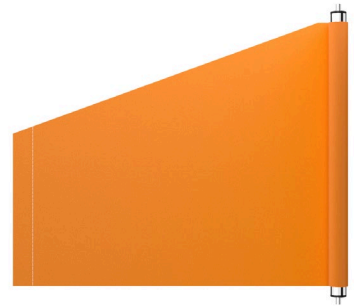


Mess-, Montage- und Pflegeanleitung für Dreiecks- und Trapezrollos Giebelfenster



Dreiecksrollo



Trapezrollo

Inhalt

| | | |
|----|---|----|
| 1. | Vorbemerkung | 2 |
| 2. | Messanleitung für Dreiecksrollo auf dem Fensterrahmen | 3 |
| 3. | Messanleitung für Dreiecksrollo vor der Nische | 4 |
| 4. | Messanleitung für Trapezrollo auf dem Fensterrahmen | 5 |
| 5. | Messanleitung für Trapezrollo vor der Nische | 6 |
| 6. | Montageanleitung für Dreiecksrollos | 7 |
| 7. | Montageanleitung für Trapezrollos | 10 |
| 8. | Pflegeanleitung | 12 |

Zulässige Maße

| | Breite | Höhe | |
|---------------|---------------------------|---------------------------|-----------------------|
| Dreiecksrollo | Mind. 50cm- max. 200cm | Mind. 30cm- max. 200cm | Schräge Max. 260cm |
| Trapezrollo | Mind. 50cm- max. 200cm | Mind. 30cm- max. 200cm | |

1. Vorbemerkung

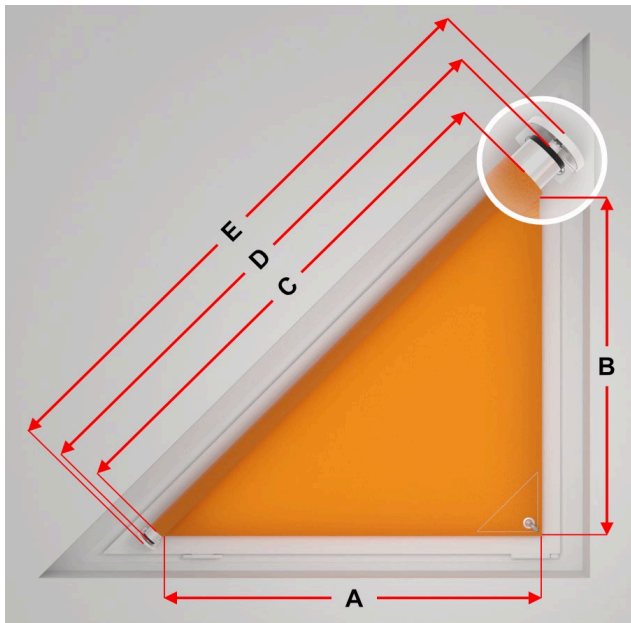
Sehr geehrte Rollomeister-Kundin,
Sehr geehrter Rollomeister-Kunde,

wir bedanken uns herzlichst dafür, dass Sie sich für ein Qualitätsprodukt aus unserem Hause entschieden haben und wünschen Ihnen viel Freude damit.

Damit die Montage Ihres Wunschproduktes genauso reibungslos vonstatten geht wie die Bestellung, finden Sie auf den nächsten Seiten einfache und leicht verständliche Schritt-für-Schritt-Erklärungen zu jeder einzelnen Montagesituation. Wir erklären Ihnen wie Sie bequem und ganz ohne Hilfe eines Fachmanns Ihr Produkt ausmessen, montieren und reinigen können.

Sie werden sehen, wie einfach es ist!

2. Messanleitung für Dreiecksrollo auf dem Fensterrahmen



A = Stoffmaß Breite = Anlagenbreite
B = Stoffmaß Höhe = Anlagenhöhe
C = Stoffmaß Schräge
D = Stangenmaß
E = Stiftmaß = Trägeraußenmaß

Messen Sie alle Seitenlängen der Fläche aus, die Sie mit dem Rollo beschatten möchten, um die Stoffmaße zu bestimmen

Hinweis

Das Stoffmaß C ist 4 cm schmaler als das Stiftmaß E.

Achten Sie beim Aufmaß auf den Fenstergriff!

Maße der Träger: 44 mm x 27 mm x 48 mm (Breite x Tiefe x Höhe)

Zulässige Maße:

Maximale Breite 200 cm (mind. 50 cm)

Maximale Höhe 200 cm (mind. 30 cm)

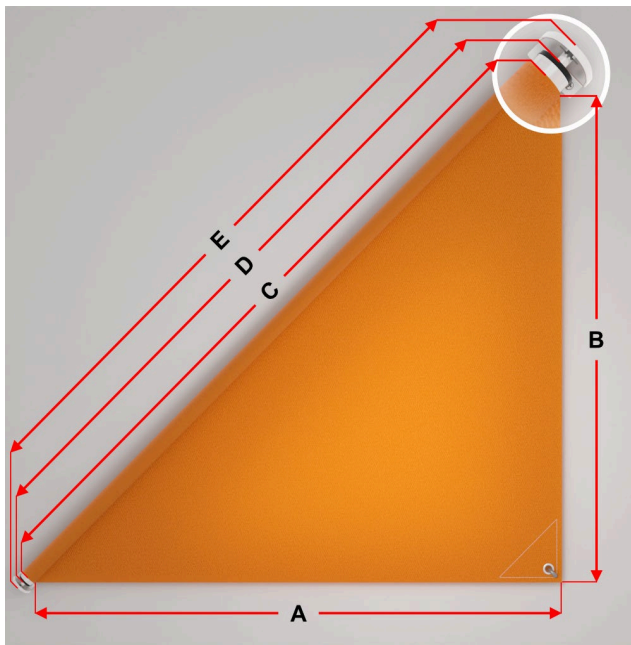
Max. Schräge: 260 cm

Wellendurchmesser:

Länge der Schrägen bis 200 cm: Ø 25 mm

Länge der Schrägen ab 201 cm: Ø 35 mm

3. Messanleitung für Dreiecksrollo vor der Nische



A = Stoffmaß Breite = Anlagenbreite
B = Stoffmaß Höhe = Anlagenhöhe
C = Stoffmaß Schräge
D = Stangenmaß
E = Stiftmaß = Trägeraußenmaß

Messen Sie alle Seitenlängen der Fläche aus, die Sie mit dem Rollo beschatten möchten, um die Stoffmaße zu bestimmen

Hinweis

Das Stoffmaß C ist 4 cm schmaler als das Stiftmaß E.

Maße der Träger: 44 mm x 27 mm x 48 mm (Breite x Tiefe x Höhe)

Zulässige Maße:

Maximale Breite 200 cm (mind. 50 cm)

Maximale Höhe 200 cm (mind. 30 cm)

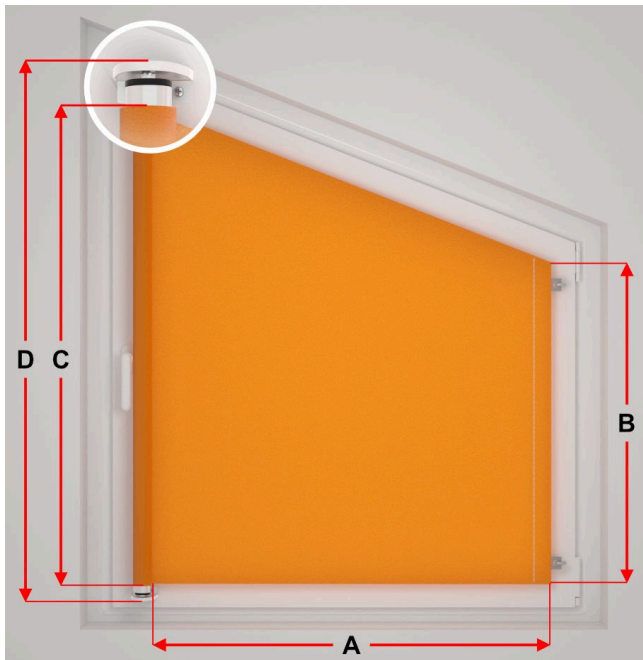
Max. Schräge: 260 cm

Wellendurchmesser:

Länge der Schrägen bis 200 cm: Ø 25 mm

Länge der Schrägen ab 201 cm: Ø 35 mm

4. Messanleitung für Trapezrollo auf dem Fensterrahmen



A = Stoffmaß Anlagenbreite
B = Stoffmaß kleine Anlagenhöhe
C = Stoffmaß große Anlagenhöhe
D = Stiftmaß = Trägeraußenmaß

Messen Sie alle Seitenlängen der Fläche aus, die Sie mit dem Rollo beschatten möchten, um die Stoffmaße zu bestimmen

Hinweis

Das Stoffmaß C ist 4 cm schmaler als das Stiftmaß D.

Achten Sie beim Aufmaß auf den Fenstergriff!

Maße der Träger: 38 mm x 14 mm x 46 mm (Breite x Tiefe x Höhe)

Zulässige Maße:

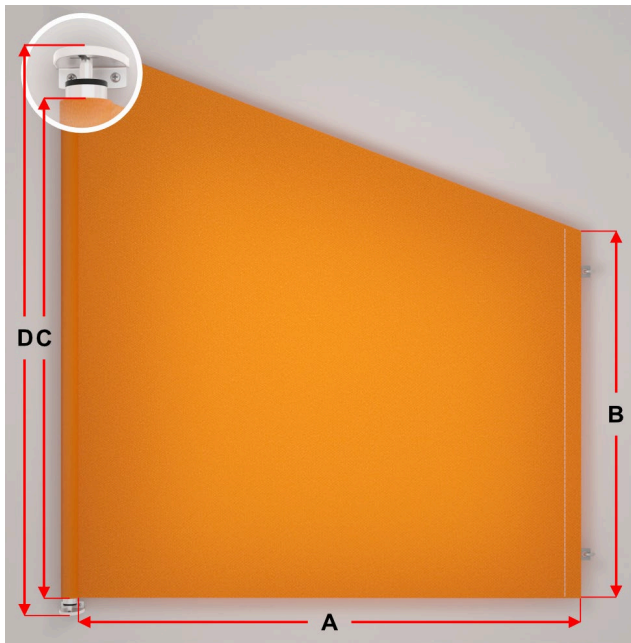
Maximale Breite 200 cm (mind. 50 cm)

Maximale Höhe 200 cm (mind. 30 cm)

Wellendurchmesser:

Große Höhe bis 200 cm: Ø 25 mm

5. Messanleitung für Trapezrollo vor der Nische



A = Stoffmaß Anlagenbreite
B = Stoffmaß kleine Anlagenhöhe
C = Stoffmaß große Anlagenhöhe
D = Stiftmaß = Trägeraußenmaß

Messen Sie alle Seitenlängen der Fläche aus, die Sie mit dem Rollo beschatten möchten, um die Stoffmaße zu bestimmen

Hinweis

Das Stoffmaß C ist 4 cm schmaler als das Stiftmaß D.

Maße der Träger: 38 mm x 14 mm x 46 mm (Breite x Tiefe x Höhe)

Zulässige Maße:

Maximale Breite 200 cm (mind. 50 cm)

Maximale Höhe 200 cm (mind. 30 cm)

Wellendurchmesser:

Große Höhe bis 200 cm: Ø 25 mm

6. Montageanleitung für Dreiecksrollo auf dem Fensterrahmen und vor der Nische

Befestigungsmaterial

| | Bild | Anzahl |
|--|--|--------|
| Standardträger (Inkl. 2 Schrauben pro Träger) |  | 2 |
| Abdeckkappen für Träger |  | 2 |
| Einhängehaken |  | 1 |
| Quaste für Schnur |  | 1 |
| Schnurwickler (inkl. 2 Schrauben und Abdeckkappen) |  | 2 |

Anbringen des Rollos

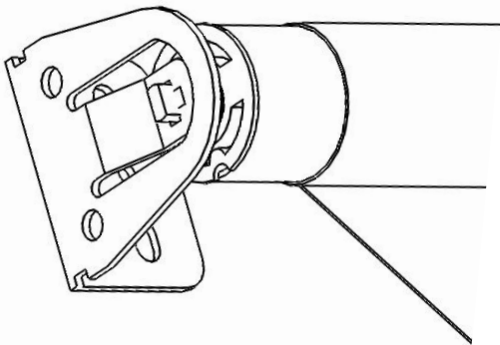


Schritt 1

Messen Sie den benötigten Abstand der Träger aus und schrauben Sie diese auf dem Fensterrahmen/ -flügel oder an der Wand fest.

Der Stoff läuft hinter der Rollowelle ab. Bei einem Dreieck mit der Schräge links, zeigt der Flachstift nach unten und bei einem Dreieck mit der Schräge rechts nach oben. Der Flachstift kommt in den Träger mit dem Kreuzteil. Der Träger mit dem Lochteil wird auf der anderen Seite befestigt.

Achten Sie darauf, dass genau waagrecht montiert wird.

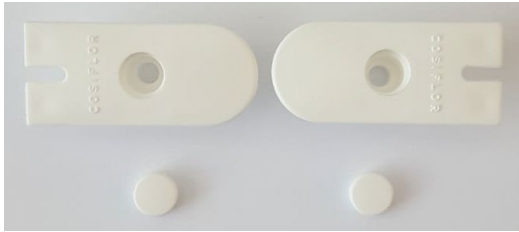


Schritt 2

Hängen Sie das Rollo im aufgerollten Zustand zunächst in das Kreuzteil des Trägers und drücken Sie dann den federnden Rundstift an der anderen Seite des Rollos über den Träger mit dem Lochteil. Der Rundstift rastet dann im Lochteil ein.

Wenn kein federnder Stift vorhanden ist (ab 200 cm Anlagenbreite), schrauben Sie den Träger mit dem Lochteil etwas lose und drücken Sie ihn leicht zur Seite, um das Rollo einzuhängen. Danach schrauben Sie den Träger wieder fest. Als letztes können Sie die mitgelieferten Endkappen über die Träger schieben. Das Rollo wird vorgespannt geliefert. Bei erstmaliger Betätigung das Rollo langsam nach unten ziehen und nach oben zurückführen. Die Arretierung löst sich und der Stoff bleibt unter ständiger Spannung. Befestigen Sie den Einhängehaken an der gewünschten Stelle, um die Öse einhängen zu können.

Anbringen des Rollos



Schritt 3 (optional)

Befestigen Sie den Schnurwickler neben dem Einhängenhaken. Die Rundungen zeigen dabei zueinander. Danach setzen Sie die Abdeckkappen auf die Schraubenlöcher.

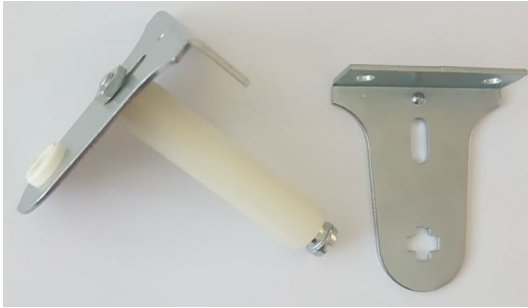
Die Schnur kann jetzt darum gewickelt werden und das Ende der Schnur in einen der beiden Schlitze geschoben werden.

7. Montageanleitung für Trapezrollo auf dem Fensterrahmen und vor der Nische

Befestigungsmaterial

| | Bild | Anzahl |
|--|--|--|
| Standardträger (Inkl. 2 Schrauben pro Träger) |  | 2 |
| Einhängehaken |  | 1-2 (abhängig von der kleinen Höhe) |
| Quaste für Schnur |  | 1 |
| Schnurwickler (inkl. 2 Schrauben und Abdeckkappen) |  | 2 |

Anbringen des Rollos

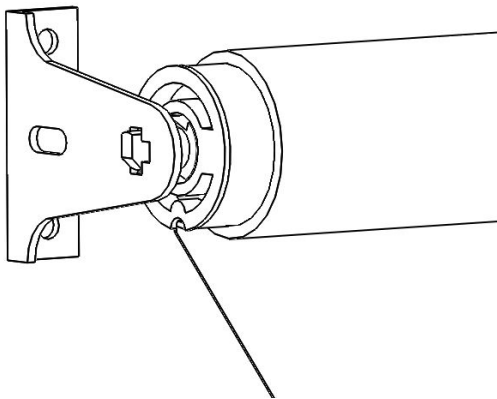


Schritt 1

Messen Sie den benötigten Abstand der Träger aus und schrauben Sie diese auf dem Fensterrahmen/ -flügel oder an der Wand fest.

Der Stoff läuft hinter der Rollowelle ab. Bei einem Trapez mit der kleinen Fensterhöhe links zeigt der Flachstift nach oben und bei einem Trapez mit der kleinen Fensterhöhe rechts nach unten. Der Flachstift kommt in den Träger mit dem Kreuzteil. Der Träger mit dem Lochteil wird auf der anderen Seite befestigt.

Achten Sie darauf, dass die Träger genau senkrecht zueinander montiert werden.



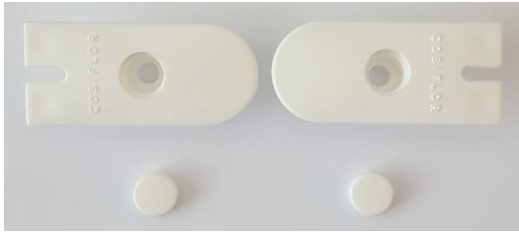
Schritt 2

Hängen Sie das Rollo im aufgerollten Zustand zunächst in das Kreuzteil des Trägers und drücken Sie dann den federnden Rundstift an der anderen Seite des Rollos über den Träger mit dem Lochteil. Der Rundstift rastet dann im Lochteil ein.

Wenn kein federnder Stift vorhanden ist, schrauben Sie den Träger mit dem Lochteil etwas lose und drücken Sie ihn leicht zur Seite, um das Rollo einzuhängen. Danach schrauben Sie den Träger wieder fest.

Das Rollo wird vorgespannt geliefert. Bei erstmaliger Betätigung das Rollo langsam nach unten ziehen und nach oben zurückführen. Die Arretierung löst sich und der Stoff bleibt unter ständiger Spannung.

Anbringen des Rollos



Schritt 3 (optional)

Befestigen Sie den Schnurwickler neben dem Einhängenhaken. Die Rundungen zeigen dabei zueinander. Danach setzen Sie die Abdeckkappen auf die Schraubenlöcher.

Die Schnur kann jetzt darum gewickelt werden und das Ende der Schnur in einen der beiden Schlitzte geschoben werden.

8. Pflegeanleitung

Entfernen Sie Schmutz auf Ihrem Rollobehang mit einer weichen Handbürste.

Viele Rollostoffe sind auch feucht abwaschbar. Ob dies auch bei Ihrem Rollostoff möglich ist, können Sie gerne bei uns erfragen.