

## Mess-, Montage- und Pflegeanleitung für Komfortrollo S + M (mit seitlichen Führungsschienen) Senkrechte, rechteckige Fenster



### Inhalt

1.	Vorbemerkung	2
2.	Messanleitung für Komfortrollo auf dem Fensterrahmen	3
3.	Messanleitung für Komfortrollo in der Nische	4
4.	Messanleitung für Komfortrollo vor der Nische	5
5.	Montageanleitung für Komfortrollos	6
6.	Pflegeanleitung	10

### Zulässige Maße

	Breite	Höhe
Komfortrollo S mit Seitzug	Mind. 50 cm – max. 200 cm	Mind. 30 cm – max. 240 cm
Komfortrollo S mit Motor	Mind. 64 cm - max. 200 cm	Mind. 30 cm – max. 240 cm
Komfortrollo M mit Seitzug	Mind. 50 cm - max. 300 cm	Mind. 30 cm – max. 320 cm
ODER:	max. 250 cm	max. 400 cm
Komfortrollo M mit Motor	Mind. 64 cm - max. 300 cm	Mind. 30 cm – max. 320 cm
ODER:	max. 250 cm	max. 400 cm

## 1. Vorbemerkung

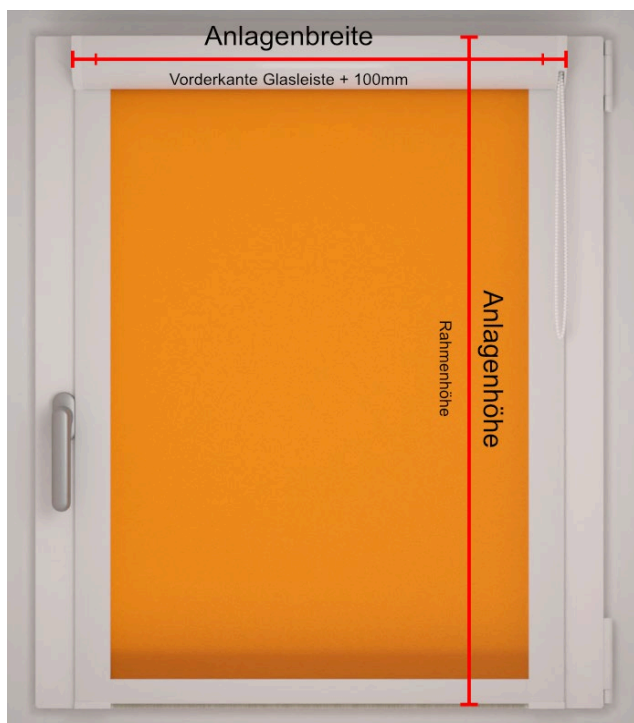
Sehr geehrte Rollomeister-Kundin,  
Sehr geehrter Rollomeister-Kunde,

wir bedanken uns herzlichst dafür, dass Sie sich für ein Qualitätsprodukt aus unserem Hause entschieden haben und wünschen Ihnen viel Freude damit.

Damit die Montage Ihres Wunschproduktes genauso reibungslos vonstatten geht wie die Bestellung, finden Sie auf den nächsten Seiten einfache und leicht verständliche Schritt-für-Schritt-Erklärungen zu jeder einzelnen Montagesituation. Wir erklären Ihnen wie Sie bequem und ganz ohne Hilfe eines Fachmanns Ihr Produkt ausmessen, montieren und reinigen können.

Sie werden sehen, wie einfach es ist!

## 2. Messanleitung für Komfortrollos auf dem Fensterrahmen



**Anlagenbreite:**  
Vorderkante Glasleiste + 100mm

**Anlagenhöhe:**  
Rahmenhöhe

**Achten Sie bei der Wahl der Anlagenbreite auf den Fenstergriff!**

### Maße Kassette inkl. Montagewinkel:

Kassette S (bis 200cm Breite und 240cm Höhe): 73 mm x 78 mm (Tiefe x Höhe)

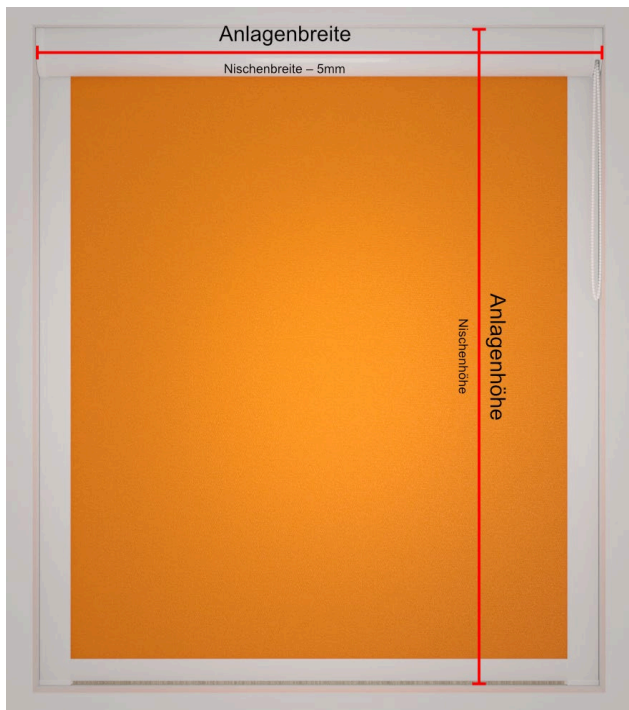
Kassette M (bis 300cm Breite und 400cm Höhe): 94 mm x 99 mm (Tiefe x Höhe)

**Maße Führungsschienen:** 18 mm x 50 mm (Tiefe x Breite)

### Zulässige Maße:

Bedienart	Breite	Höhe
Seitenzug	300 cm (mind. 50 cm)	320 cm (mind. 30 cm)
Motor	300 cm (mind. 64 cm)	320 cm (mind. 30 cm)
<b>ODER:</b>		
Seitenzug	250 cm (mind. 64 cm)	400 cm (mind. 30 cm)
Motor	250 cm (mind. 64 cm)	400 cm (mind. 30 cm)

### 3. Messanleitung für Komfortrollos in der Nische



**Anlagenbreite:**  
Nischenbreite - 5 mm

**Anlagenhöhe:**  
Nischenhöhe

**Bitte beachten Sie, dass die Nische eine Mindestdiefe von 33 mm haben muss, damit die Führungsschiene montiert werden kann.**

**Bitte beachten Sie, dass über dem Fenster noch ca. 11cm / 13cm (Kassette S/M) Platz zur Verfügung sein sollten, damit das Fenster problemlos geöffnet werden kann.**

#### **Maße Kassette inkl. Montagewinkel:**

Kassette S (bis 200cm Breite und 240cm Höhe): 73 mm x 78 mm (Tiefe x Höhe)

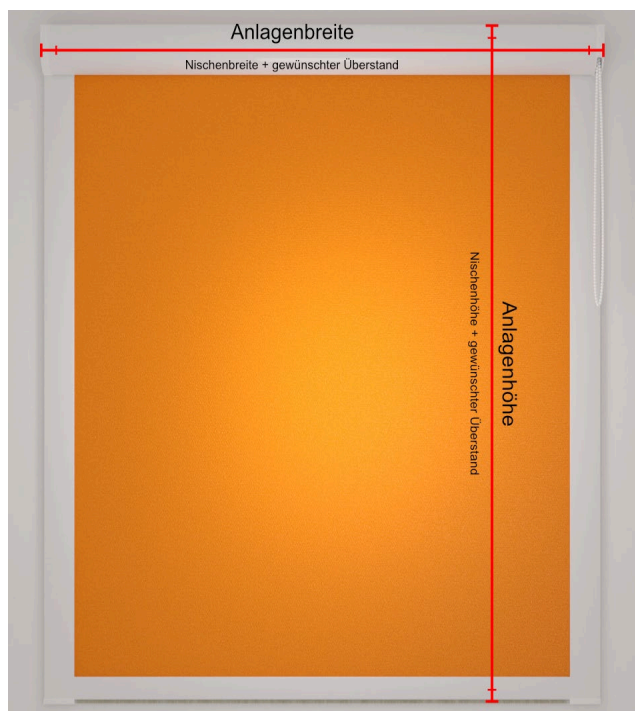
Kassette M (bis 300cm Breite und 400cm Höhe): 94 mm x 99 mm (Tiefe x Höhe)

**Maße Führungsschienen:** 33 mm x 50 mm (Tiefe x Breite)

#### **Zulässige Maße:**

Bedienart	Breite	Höhe
Seitenzug	300 cm (mind. 50 cm)	320 cm (mind. 30 cm)
Motor	300 cm (mind. 64 cm)	320 cm (mind. 30 cm)
ODER:		
Seitenzug	250 cm (mind. 64 cm)	400 cm (mind. 30 cm)
Motor	250 cm (mind. 64 cm)	400 cm (mind. 30 cm)

#### 4. Messanleitung für Komfortrollos vor der Nische



**Anlagenbreite:**  
Nischenbreite + gewünschter Überstand

**Anlagenhöhe:**  
Nischenhöhe + gewünschter Überstand

**Wir empfehlen einen Überstand in der Breite von 10 cm (jeweils 5 cm pro Schiene), damit die Führungsschienen bündig mit der Fensternische abschließen.**

**Wir empfehlen einen Überstand von ca. 11cm (Kassette S) bzw. ca. 13 cm (Kassette M) in der Höhe, damit die Griffleiste sauber mit der Nische abschließt.**

#### **Maße Kassette inkl. Montagewinkel:**

Kassette S (bis 200cm Breite und 240cm Höhe): 73 mm x 78 mm (Tiefe x Höhe)

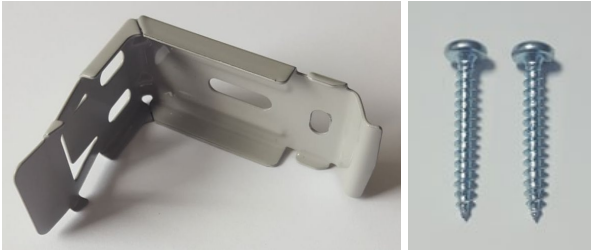
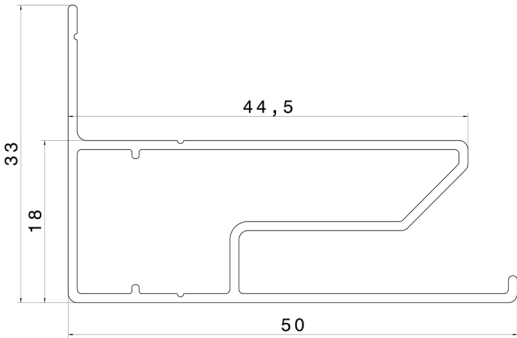
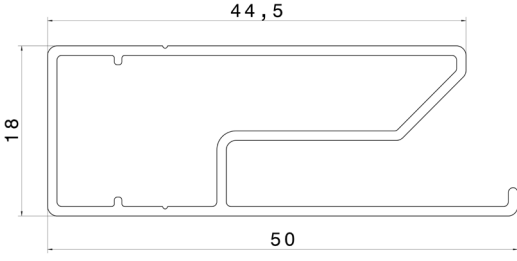
Kassette M (bis 300cm Breite und 400cm Höhe): 94 mm x 99 mm (Tiefe x Höhe)

**Maße Führungsschienen:** 18 mm x 50 mm (Tiefe x Breite)




#### **Zulässige Maße:**

Bedienart	Breite	Höhe
Seitenzug	300 cm (mind. 50 cm)	320 cm (mind. 30 cm)
Motor	300 cm (mind. 64 cm)	320 cm (mind. 30 cm)
<b>ODER:</b>		
Seitenzug	250 cm (mind. 64 cm)	400 cm (mind. 30 cm)
Motor	250 cm (mind. 64 cm)	400 cm (mind. 30 cm)

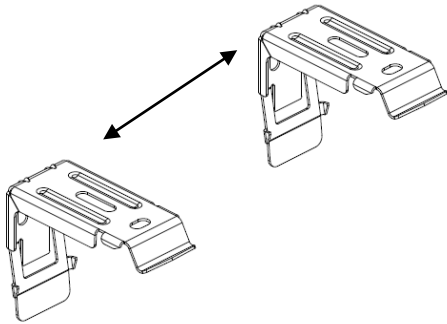
### Befestigungsmaterial

	Bild	Anzahl
<p>Wand- oder Deckenträger (inkl. 1 Schrauben pro Träger)</p> <p>bis 120cm – 2 ab 120cm – 3 ab 200cm – 4</p>		2
<p>Seitenführungsschienen für Montage in der Fenster-Nische (inklusive Schrauben je nach Anzahl der Lochbohrungen)</p>		2
<p>Seitenführungsschienen für Montage auf den Fensterrahmen oder vor die Nische (inklusive Schrauben je nach Anzahl der Lochbohrungen)</p>		2

## Zusätzliches Material bei Bedienung mit Seitenzug

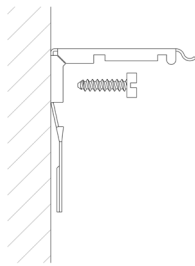
	Bild	Anzahl
Kettclip (an der Kette befestigt)		1
Kettenhalter (inkl. 2 Schrauben)	 	1

## Anbringen des Komfortrollos

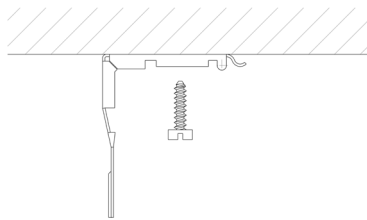


### Schritt 1

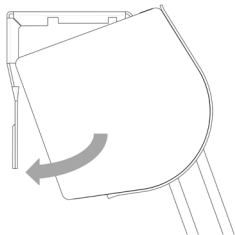
Messen Sie den benötigten Abstand der Träger für die Rollo- Kassette aus und schrauben Sie diese je nach Montageart an die Wand, den Rahmen oder an die Decke.  
Achten Sie auf eine waagerechte Montage.



### Montage an der Wand



### Montage an der Decke

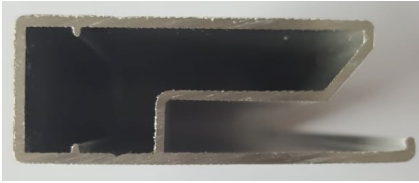


### Schritt 2

Hängen Sie die Rollo- Kassette in den vormontierten Träger ein. Klemmen Sie diese anschließend fest, indem Sie die Kassette nach hinten drücken, bis diese hörbar einrastet.



### Schritt 3

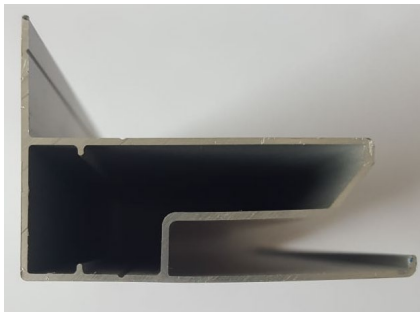


#### **Empfehlung für die Montage der Seitenschienen bei der Montage auf dem Fensterrahmen oder vor der Fensternische:**

Schieben Sie die Führungsschienen von unten in die Kassette bis zum Anschlag ein. Markieren Sie die Bohrlöcher auf dem Rahmen bzw. der Wand. Beachten Sie hierzu die werkseitig vorgebohrten Löcher in den Führungsschienen.

Bohren Sie nun den Untergrund vor. Stecken Sie danach die Seitenschienen in die Kassette und befestigen Sie die Schienen auf dem Untergrund. Verwenden Sie die beiliegenden Schrauben und schrauben Sie diese bis zur Vorderseite der Führungsschiene rein. Sollten Sie für Ihren Untergrund andere Schrauben benötigen, passen Sie bitte die Größe der Bohrungen für die Seitenschienen entsprechend an. Stecken Sie dann die Abdeckkappen auf die Schrauben.

### Schritt 3



#### **Empfehlung für die Montage der Seitenschienen bei seitlicher Montage in der Nische:**

Schieben Sie die Führungsschienen von unten in die Kassette bis zum Anschlag ein. Markieren Sie die Bohrlöcher auf dem Rahmen bzw. der Wand. Beachten Sie hierzu die werkseitig vorgebohrten Löcher in den Führungsschienen.

Bohren Sie nun den Untergrund vor. Stecken Sie danach die Seitenschienen in die Kassette und befestigen Sie die Schienen auf dem Untergrund. Verwenden Sie die beiliegenden Schrauben. Sollten Sie für Ihren Untergrund andere Schrauben benötigen, passen Sie bitte die Größe der Bohrungen für die Seitenschienen entsprechend an. Stecken Sie dann die Abdeckkappen auf die Schrauben.

Die Nische muss eine Mindestdiefe von 33 mm aufweisen, da die Rollo-Kassette sonst nicht montiert werden kann.

Entfernen Sie Schmutz auf Ihrem Rollobehang mit einer weichen Handbürste.  
Viele Rollostoffe sind auch feucht abwischbar. Ob dies auch bei Ihrem Rollostoff möglich ist, können Sie gerne bei uns erfragen.