

Mess-, Montage- und Pflegeanleitung für Lamellenvorhänge Senkrechte, rechteckige Fenster und Türen



Vertikallamellen



Wavelines

Inhalt

1.	Vorbemerkung	2
2.	Messanleitung	3
	2.1 Montage in der Fensternische	3
	2.2 Montage vor der Fensternische	3
3.	Paketbreiten	4
4.	Montageanleitung	6
	3.1 Montage in der Fensternische	6
	3.2 Montage vor der Fensternische	9
5.	Pflegeanleitung	12

Zulässige Maße

127mm/ 89mm/ Wavelines	Schnurzug/ Kugelkette	Elektromotor	Max. Fläche
Breite	Mind. 50 cm - max. 600cm	Mind. 50 cm - max. 500cm	20 m ²
Höhe	Mind. 50 cm - max. 400cm	Mind. 50 cm - max. 400cm	20 m ²

1. Vorbemerkung

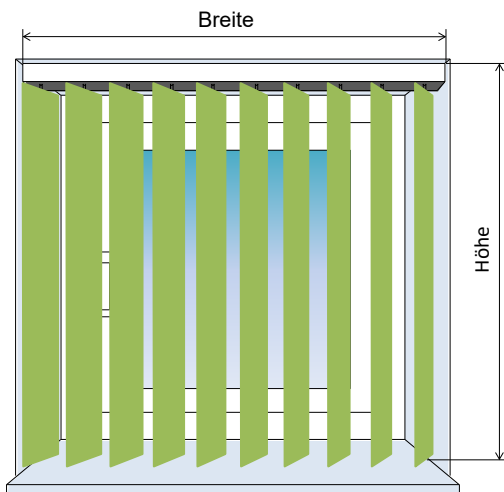
Sehr geehrte Rollomeister-Kundin,
Sehr geehrter Rollomeister-Kunde,

wir bedanken uns herzlichst dafür, dass Sie sich für ein Qualitätsprodukt aus unserem Hause entschieden haben und wünschen Ihnen viel Freude damit.

Damit die Montage Ihres Wunschproduktes genauso reibungslos vonstatten geht wie die Bestellung, finden Sie auf den nächsten Seiten einfache und leicht verständliche Schritt-für-Schritt-Erklärungen zu jeder einzelnen Montagesituation. Wir erklären Ihnen wie sie bequem und ganz ohne Hilfe eines Fachmanns ihr Produkt ausmessen, montieren und reinigen können.

Sie werden sehen, wie einfach es ist!

2. Messanleitung



Montage in der Fensternische

Anlagenbreite B:

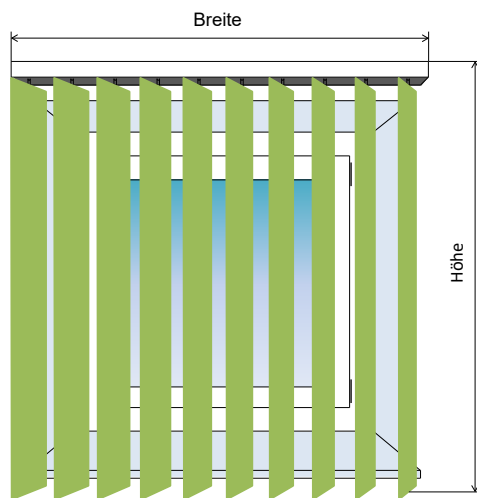
Messen Sie die Fensternische in der Breite und ziehen min. 10 mm ab.

Anlagenhöhe H:

Messen Sie die Fensternische in der Höhe und ziehen min. 20 mm ab.

Der Abstand zwischen Wand bzw. Fenster und Schienenmitte sollte mind. 85mm betragen.

Achten Sie darauf, dass sich Ihre Fenster noch kippen lassen.



Montage vor der Fensternische

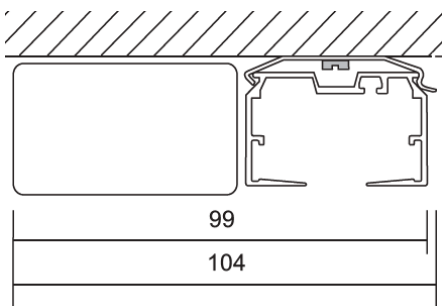
Anlagenbreite B:

Messen Sie die Fensternische in der Breite und addieren Sie mindestens das Lamellenpaket (siehe Seiten 4 und 5) dazu, damit die Anlage später nicht die Nische verdeckt.

Anlagenhöhe H:

Messen Sie Ihre gewünschte Höhe. Sollten Hindernisse, wie z.B. Fensterbank, Heizung oder der Boden im Weg sein, dann ziehen Sie 20mm von der Höhe ab.

Der Abstand zwischen Wand bzw. Fenster und Schienenmitte sollte mind. 85mm betragen.



Anlagen mit Elektromotor

Bei einer Anlage mit einem Elektromotor sitzt dieser hinter der Schiene, also zwischen der Wand und der Lamellenschiene.

Anhang zur Messanleitung: Paketbreiten

Paketbreiten einseitig (nur links oder nur rechts) in cm

Paketbreite 89mm, Wavelines	15	16	17	18	19	21	21	23	24	25
Paketbreite 127mm	13	14	15	16	16	17	18	19	20	21
Breite	92	103	114	125	136	147	158	169	180	191

Paketbreite 89mm, Wavelines	27	27	29	30	31	33	33	35	36	37
Paketbreite 127mm	22	22	22	23	24	25	26	27	28	28
Breite	202	213	224	235	246	257	268	279	290	301

Paketbreite 89mm, Wavelines	38	39	41	42	43	44	45	47	48	49
Paketbreite 127mm	29	30	31	32	33	33	34	35	36	36
Breite	312	323	334	345	356	367	378	389	400	411

Paketbreite 89mm, Wavlines	50	51	52	54	55	56	57	58	60	61
Paketbreite 127mm	37	38	39	39	40	41	42	43	44	45
Breite	422	433	444	455	466	477	488	500	510	521

Paketbreite 89mm, Wavelines	62	63	64	66	67	68	69
Paketbreite 127mm	45	46	47	48	49	50	50
Breite	532	543	554	565	576	587	600

Paketbreiten beidseitig (links und rechts) in cm

Paketbreite 89mm, Wavelines	10/10	10/10	11/11	11/11	12/12	13/13	13/13	14/14	15/15	15/15
Paketbreite 127mm	10/10	11/11	11/11	11/11	11/11	12/12	12/12	13/13	13/13	14/14
Breite	92	103	114	125	136	147	158	169	180	191

Paketbreite 89mm, Wavelines	16/16	16/16	17/17	17/17	18/18	19/19	19/19	20/20	21/21	21/21
Paketbreite 127mm	14/14	15/15	15/15	15/15	16/16	16/16	16/16	16/16	17/17	17/17
Breite	202	213	224	235	246	257	268	279	290	301

Paketbreite 89mm, Wavelines	21/21	22/22	23/23	23/23	24/24	25/25	25/25	26/26	27/27	27/27
Paketbreite 127mm	18/18	18/18	19/19	19/19	20/20	20/20	21/21	21/21	22/22	22/22
Breite	312	323	334	345	356	367	378	389	400	411

Paketbreite 89mm, Wavelines	27/27	28/28	28/28	29/29	30/30	31/31	31/31	32/32	33/33	33/33
Paketbreite 127mm	22/22	22/22	22/22	23/23	23/23	24/24	24/24	25/25	25/25	26/26
Breite	422	433	444	455	466	477	488	500	510	521

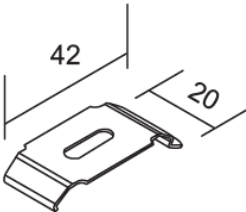
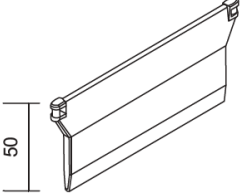

Paketbreite 89mm, Wavelines	33/33	34/34	34/34	35/35	36/36	37/37	37/37
Paketbreite 127mm	26/26	27/27	27/27	28/28	28/28	28/28	28/28
Breite	532	543	554	565	576	587	600

Bei Lamellenvorhängen mit Elektromotor immer kleinste Paketbreite für beide Behangteile.

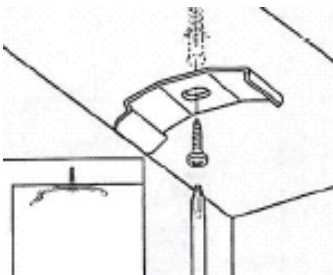
3. Montageanleitung

3.1 Montage in der Fensternische

Befestigungsmaterial

Anlagenbreite	Bild	Bis 147cm	Bis 301cm	Bis 444cm	Bis 600cm
Anzahl Träger		2	3	4	5
Beschwerungsplatten (1 je Lamelle)		Die Anzahl hängt von der Breite der Anlage und der Lamellenbreite/ -anzahl ab.			
Abstandskette		Die Anzahl hängt von der Breite der Anlage und der Lamellenbreite/ -anzahl ab.			

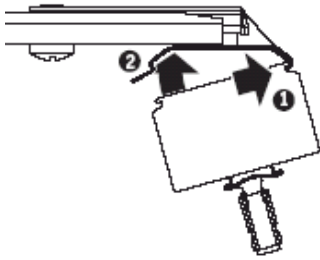
Anbringen des Lamellenvorhangs



Schritt 1

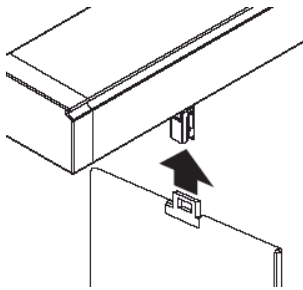
Schrauben Sie die beiliegenden Deckenträger oben an die Decke der Nische. Bringen Sie die Träger maximal 15cm von den Schienenenden eingerückt an. Die restlichen Träger werden gleichmäßig auf die Breite der Schiene verteilt.

Anbringen des Lamellenvorhangs



Schritt 2

Haken Sie die Schiene an der Vorderseite in die Clips ein und drücken Sie sie nach oben bis sie hörbar einrastet.



Einhängen

Schritt 3

Nun können Sie die Lamellen einhängen. Achten Sie darauf, dass die Laufwagen in der Schiene gleichmäßig verteilt und die Haken gleich ausgerichtet sind. Ziehen Sie die Wendekette bis zum Anschlag und rücken Sie kurz daran, um verdrehte Haken zu korrigieren. Schieben Sie dann die Lamellenhalter in die Haken bis sie mit einem leisen Klick einrasten. Achten Sie darauf, dass eventuelle Stoffnähte gleich ausgerichtet sind.

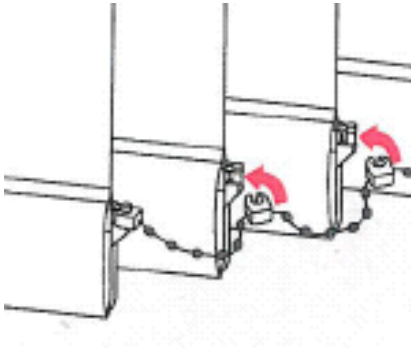
Aushängen

Um die Lamelle auszuhängen, drücken Sie den Lamellenhaken vorsichtig ein kleines Stück auseinander, bis die Lamelle entnommen werden kann.



Schritt 4

Die Beschwerungsplatten werden unten in die Lamellen eingelegt.

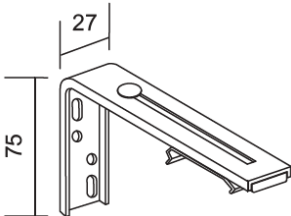
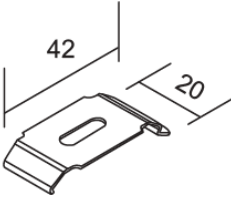
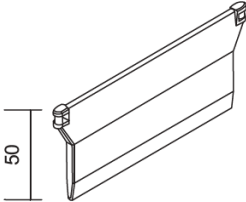



Schritt 5

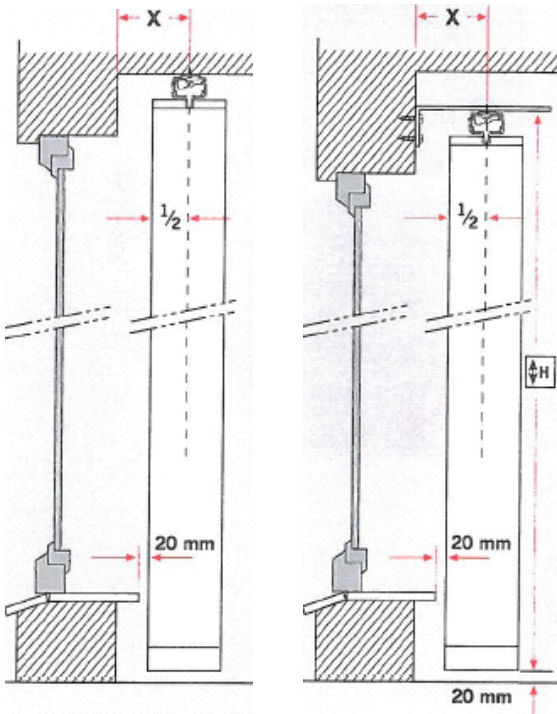
Nun werden die Verkettungsketten eingehängt. Bei Textil-Lamellen werden die Greiferchen in die Ösen der Gewichte eingehängt. Bei Aluminium-Lamellen werden Kunststoffblöcke in die Öffnungen eingesetzt und angedrückt.

Danach legen Sie die Kugelkette ein und können die Lamellen miteinander verbinden.

Befestigungsmaterial

Anlagenbreite	Bild	Bis 147cm	Bis 301cm	Bis 444cm	Bis 600cm
Wandträger (bei Wandmontage)		2	3	4	5
Deckenträger (bei Deckenmontage)		2	3	4	5
Beschwerungsplatten (1 je Lamelle)		Die Anzahl hängt von der Breite der Anlage und der Lamellenbreite/ -anzahl ab.			
Abstandskette		Die Anzahl hängt von der Breite der Anlage und der Lamellenbreite/ -anzahl ab.			

Anbringen des Lamellenvorhangs



Schritt 1

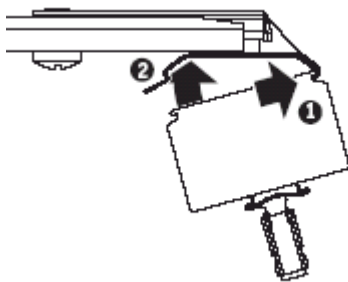
Bei der Montage vor der Nische können Sie den Lamellenvorhang entweder mit Deckenträgern an der Zimmerdecke oder mit Wandträgern an der Wand über dem Fenster befestigen.

Maß X:

Bei einer Lamellenbreite von 89mm sollte der Abstand zur Glasleiste 65mm betragen, damit Sie die Lamellen noch wenden können.

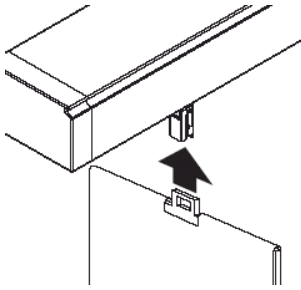
Bei einer Lamellenbreite von 127mm sollte der Abstand zur Glasleiste 85mm betragen, damit Sie die Lamellen noch wenden können.

Außerdem müssen Sie den Abstand zum Fenstergriff beachten.



Schritt 2

Haken Sie die Schiene an der Vorderseite in die Clips ein und drücken Sie sie nach oben bis sie hörbar einrastet.



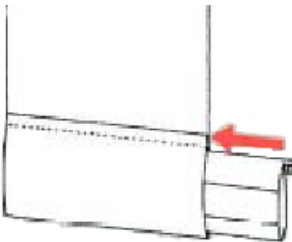
Einhängen

Schritt 3

Nun können Sie die Lamellen einhängen. Achten Sie darauf, dass die Laufwagen in der Schiene gleichmäßig verteilt und die Haken gleich ausgerichtet sind. Ziehen Sie die Wendekette bis zum Anschlag und rücken Sie kurz daran, um verdrehte Haken zu korrigieren. Schieben Sie dann die Lamellenhalter in die Haken bis sie mit einem leisen Klick einrasten. Achten Sie darauf, dass eventuelle Stoffnähte gleich ausgerichtet sind.

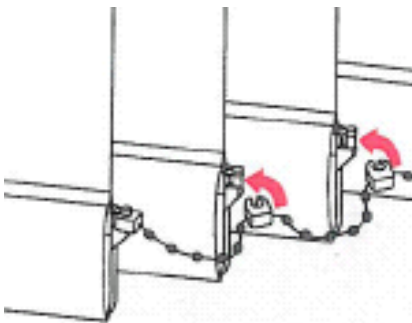
Aushängen

Um die Lamelle auszuhängen, drücken Sie den Lamellenhaken vorsichtig ein kleines Stück auseinander, bis die Lamelle entnommen werden kann.



Schritt 4

Die Beschwerungsplatten werden unten in die Lamellen eingelegt.

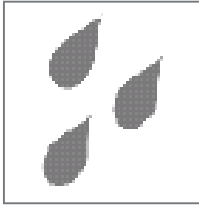


Schritt 5

Nun werden die Verbindungsketten eingehängt. Bei Textil-Lamellen werden die Greiferchen in die Ösen der Gewichte eingehängt. Bei Aluminium-Lamellen werden Kunststoffblöcke in die Öffnungen eingesetzt und angedrückt.

Danach legen Sie die Kugelkette ein und können die Lamellen miteinander verbinden.

5. Pflegeanleitung



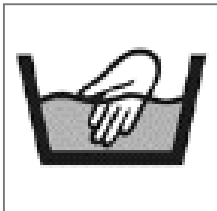
Deklaration „Feucht abwischbar“

Entfernen Sie den Behang von der Wand- bzw. Deckenhalterung. Achten Sie dabei darauf, dass Knickungen unbedingt vermieden werden müssen. Lamellen- und Schiebevorhangbahnen sollten vor der Behandlung locker und faltenfrei auf einer geeigneten Rolle oder Stange aufgerollt werden. Die Oberfläche wird mittels eines Staubwedels oder einer sauberen, weichen Bürste von Staub befreit.

Anschließend können Verschmutzungen mit einem sauberen, mit Wasser befeuchteten, tropffreien Schwamm vorsichtig durch sanftes Reiben entfernt werden.

Im Einzelfall kann eine milde Seifenlösung für die Reinigung verwendet werden.

Wir empfehlen die Behandlung zuvor an einer weniger sichtbaren Stelle des Stoffes auf mögliche Farbänderung zu prüfen.



Deklaration „Handwäsche“

Der Lamellenvorhang wird von der Halterung demontiert und Abschlussprofile oder Gewichte entfernt.

Die Lamellen werden in der Badewanne oder einer entsprechend großen Wanne mit 30°C handwarmem Wasser mit Feinwaschmittel vorsichtig eingetaucht und geschwenkt.

Es muss darauf geachtet werden, dass dabei Knickfalten vermieden werden.

Anschließend können Schmutz und Seifenreste mit einer Brause mit schwachem, lauwarmem Strahl sanft abgespült werden.

Danach werden die noch feuchten Lamellen wieder an die Halterung montiert und dort im ausgehangenen Zustand getrocknet; abtropfendes Wasser ggf. auffangen.

Auf ein Bügeln des Lamellenstoffs sollte verzichtet werden. Im Einzelfall sollten Bügeleinstellungen so niedrig wie möglich gewählt und Vorversuche an einer unsichtbaren Stelle mit einem Begleitgewebe vorhergehen.