

Mess- und Montageanleitung für Standard- und Wabenplissees Senkrechte, rechteckige Fenster VS 2 zum Kleben



Inhalt

1.	Vorbemerkung	1
2.	Messanleitung für VS 2 mit Klebplatten	2
3.	Montageanleitung für VS 2 mit Klebplatten	3
4.	Messanleitung für VS 2 mit Klebeleisten	7
5.	Montageanleitung für VS 2 mit Klebeleisten	8

1. Vorbemerkung

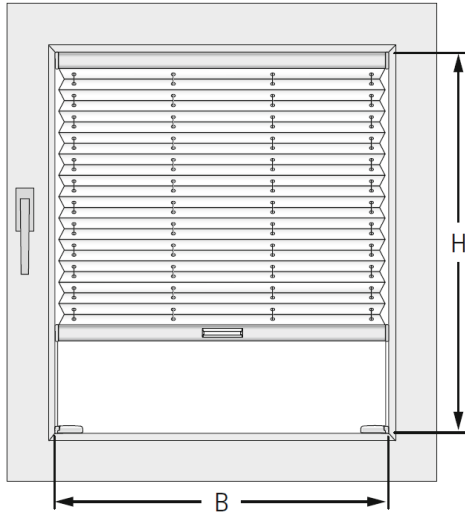
Sehr geehrte Rollomeister-Kundin,
Sehr geehrter Rollomeister-Kunde,

wir bedanken uns herzlichst dafür, dass Sie sich für ein Qualitätsprodukt aus unserem Hause entschieden haben und wünschen Ihnen viel Freude damit.

Damit die Montage Ihres Wunschproduktes genauso reibungslos vonstatten geht wie die Bestellung, finden Sie auf den nächsten Seiten einfache und leicht verständliche Schritt-für-Schritt-Erklärungen zu jeder einzelnen Montagesituation. Wir erklären Ihnen wie Sie bequem und ganz ohne Hilfe eines Fachmanns Ihr Produkt ausmessen, montieren und reinigen können.

Sie werden sehen, wie einfach es ist!

2. Messanleitung für VS 2 mit Klebeplatten



Messen Sie die Eckpunkte der Glasleiste aus.
Ziehen Sie unten stehende Maße ab.

Anlagenbreite:

Messen Sie B:
Glasplatte inklusive Dichtung.

Abzüglich -5 mm bei geradem Glasfalz.
Siehe auch Zeichnung unten.

Anlagenhöhe:

Messen Sie H:
Glasplatte inklusive Dichtung

Größbereich Plissee

Breite (B)	min.	23 cm
	max.	150 cm
Höhe (H)	min.	20 cm
	max.	150 cm
bis 120cm Breite	max.	220 cm

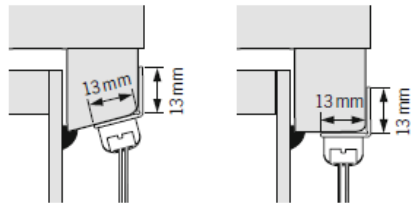
Größbereich Wabenplissee

Breite (B)	min.	23 cm
	max.	150 cm
Höhe (H)	min.	20 cm
	max.	150 cm
bis 120cm Breite	max.	220 cm

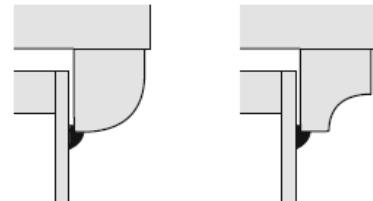
Pakethöhen

Anlagenhöhe	Pakethöhe
50 cm	ca. 5 cm
100 cm	ca. 6 cm
150 cm	ca. 7 cm
200 cm	ca. 8 cm
220 cm	ca. 9 cm

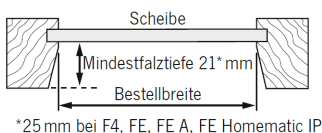
Zur Montage geeignet:



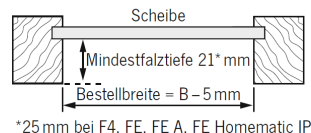
Zur Montage nicht geeignet:



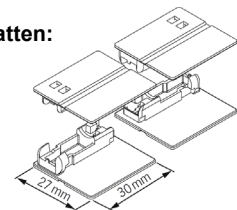
Glasfalz schräg:



Glasfalz gerade:

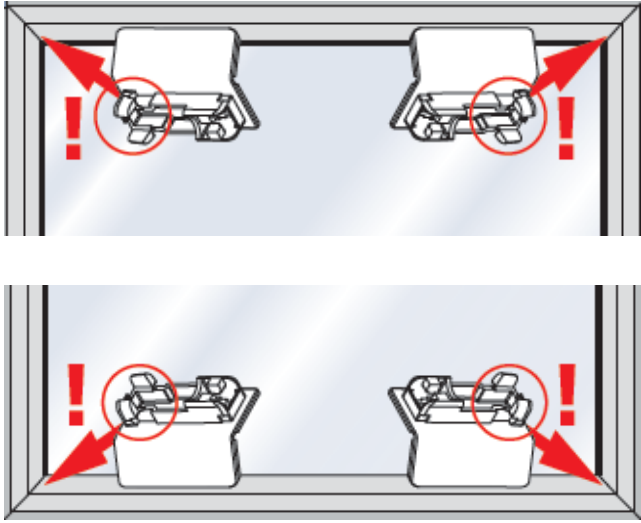
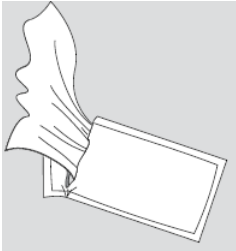


Klebeplatten:

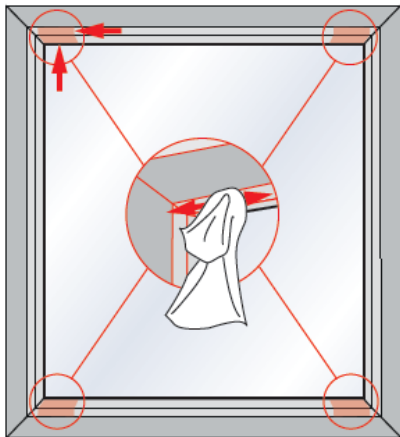


3. Montageanleitung für VS 2 mit Klebeplatten

Befestigungsmaterial

Montage in der Glasleiste mit Klebeplatten	Bild	Anzahl
Spannschuh mit Klebeplatte		4
Reinigungstuch		1

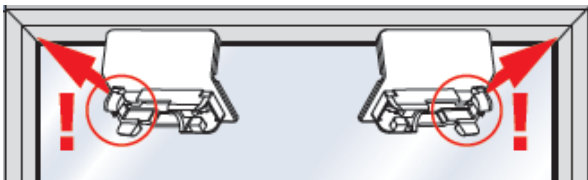
Anbringen des Plissees mit Klebträgern/ - platten



Schritt 1

Vor der Verarbeitung der Klebeplatten sollte darauf geachtet werden, dass die Oberfläche sauber und trocken – also frei von z.B. Fett-, Öl-, oder Silikonfilmen – sowie schmutzpartikelfrei ist.

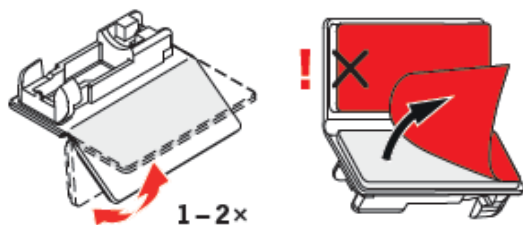
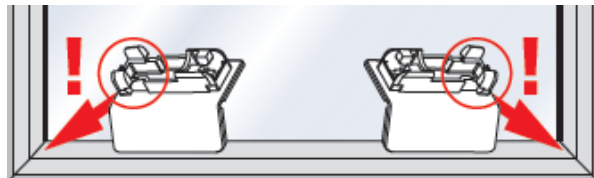
Nutzen Sie das mitgelieferte Reinigungstuch, um die Glasleiste zu säubern.



Schritt 2

Legen Sie sich die Klebeplatten zurecht.

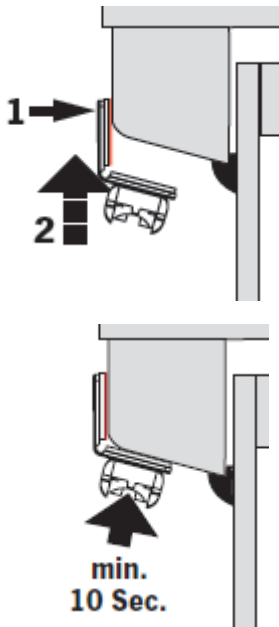
Achten Sie dabei darauf, welche Klebeplatte in welche Ecke kommt.



Schritt 3

Knicken Sie die Klebeplatte 1-2 Mal, damit Sie diese dann im richtigen Winkel montieren können.

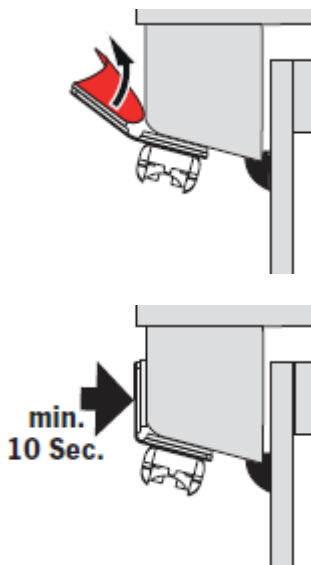
Ziehen Sie die beiliegende Klebefolie von der Klebeplatte ab, bei der auf der Rückseite der Spanschuh befestigt ist.



Schritt 3

Halten Sie die Seite mit der Schutzfolie an die Glasleiste und schieben die Klebeplatte dann so weit, bis die Seite mit dem Spannschuh auf der Glasleiste klebt.

Drücken Sie die Klebeplatte mit dem Spannschuh für min. 10 Sekunden an die Glasleiste.



Schritt 4

Entfernen Sie nun die Schutzfolie an der anderen Seite der Klebeplatte und drücken Sie diese auch für min. 10 Sekunden gegen die Glasleiste.

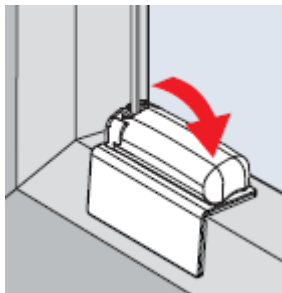
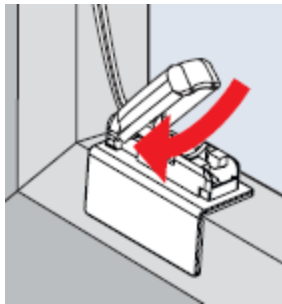
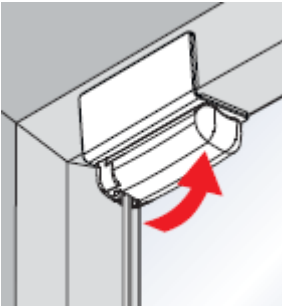
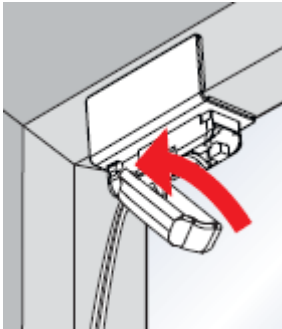
Wiederholen Sie den Vorgang mit den restlichen 3 Klebeplatten an den anderen Ecken des Fensters.

Schritt 5

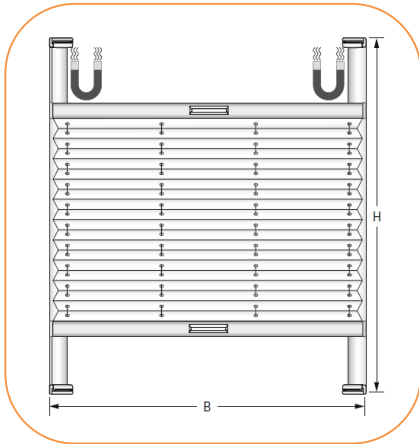
Befestigen Sie nun das Oberteil des Spannschuhs mit dem eingehängten Spannseil auf dem verschraubten Unterteil.

Bitte beachten Sie, dass die Seitenführung auf der jeweils äußeren Seite des Spannschuhs verläuft.

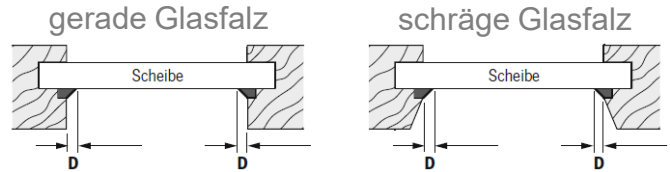
Wiederholen Sie den Vorgang mit den restlichen 3 Spannschuhoberteilen an den anderen Ecken des Fensters.



4. Messanleitung für VS 2 mit Klebeleisten



Messen Sie zuerst Ihre Gummidichtung D, wegen der unterschiedlichen Abzugs- oder Aufschlagsmaßen.



Messen Sie die Gummidichtung zur Sicherheit an mehreren Stellen wegen evtl. Unterschiede

Dichtungsbreite bis einschließlich 5 mm

Anlagenbreite:

Messen Sie die Glasscheibe **inklusive** Dichtung und **ziehen Sie - 4 mm ab**.

Anlagenhöhe:

Messen Sie die Glasscheibe **inklusive** Dichtung und **ziehen Sie - 12 mm ab**.

Dichtungsbreite größer als 5 mm

Anlagenbreite:

Messen Sie die Glasscheibe **ohne** Dichtung und **addieren Sie + 7 mm**.

Anlagenhöhe:

Messen Sie die Glasscheibe **ohne** Dichtung und **ziehen Sie - 2 mm ab**.

Größenbereich Plissee

Breite (B)	min.	23 cm
	max.	180 cm
Höhe (H)	min.	20 cm
	max.	180 cm
bis 150 cm Breite	max.	220 cm

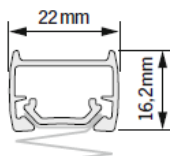
Größenbereich Wabenplissee

Breite (B)	min.	23 cm
	max.	180 cm
Höhe (H)	min.	20 cm
	max.	180 cm
bis 150 cm Breite	max.	220 cm

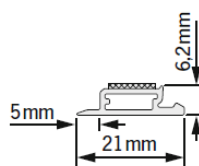
Pakethöhen

Anlagenhöhe	Pakethöhe
50 cm	ca. 5 cm
100 cm	ca. 6 cm
150 cm	ca. 7 cm
200 cm	ca. 8 cm
220 cm	ca. 9 cm

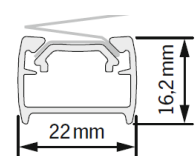
Schiene oben:



Führungsschiene:

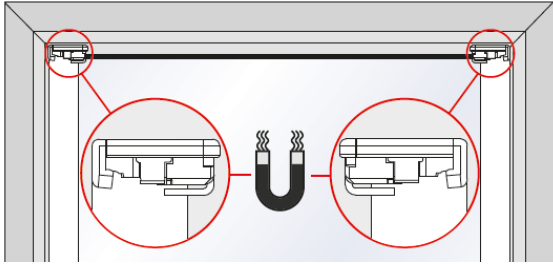
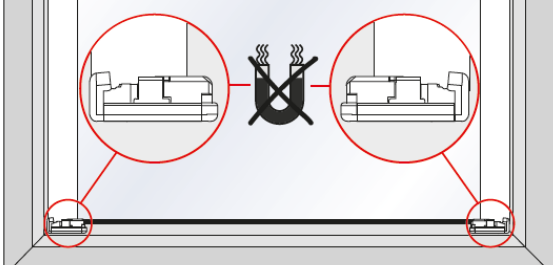
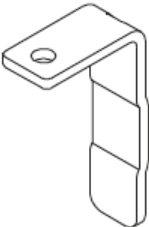



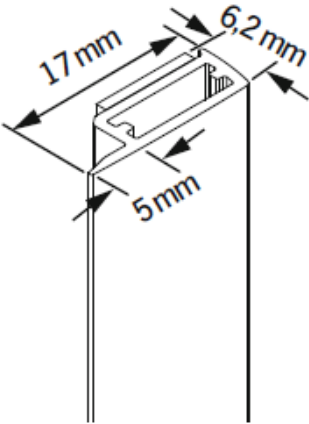
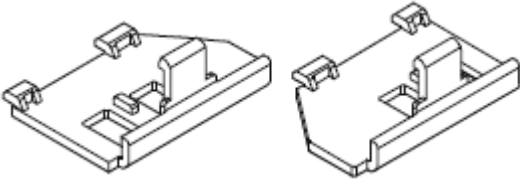
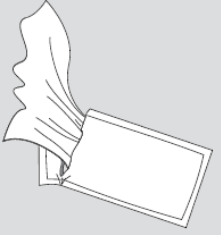
Schiene unten:



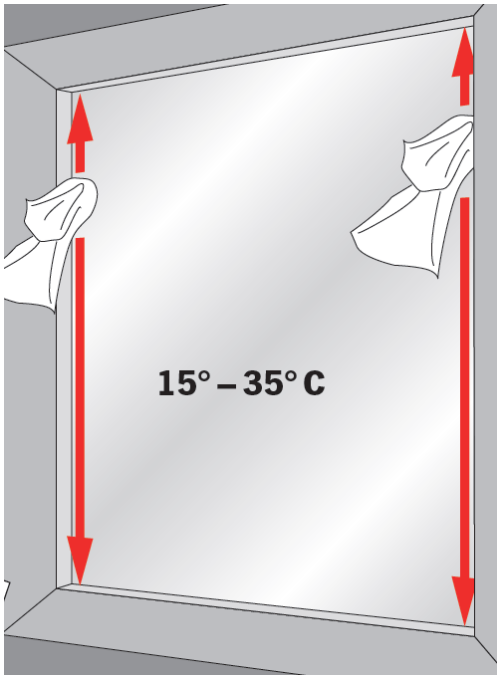
5. Montageanleitung für VS 2 mit Klebeleisten

Befestigungsmaterial

Montage auf der Scheibe mit Klebeleisten	Bild	Anzahl
Spannschuh mit magnetischer Fixierung		2
Spannschuh ohne magnetische Fixierung		2
Winkel		4
Klemmblech		4

Montage auf der Scheibe mit Klebeleisten	Bild	Anzahl
Klebeleiste inkl. Klebeband		2
Blende für Spannschuh		4
Reinigungstuch		1

Anbringen des Plissees



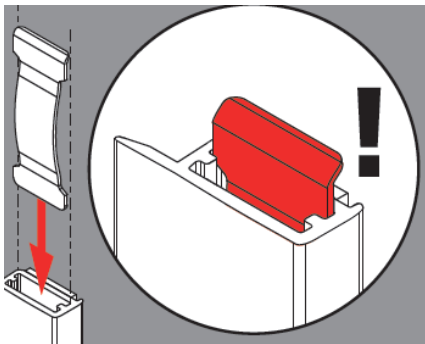
Schritt 1

Vor der Verarbeitung der Klebeleisten sollte darauf geachtet werden, dass die Oberfläche sauber und trocken – also frei von z.B. Fett-, Öl-, oder Silikonfilmen – sowie frei von Schmutzpartikeln ist.

Säubern Sie die Glasscheibe mit dem dafür vorgesehenen Reinigungstuch.

Die optimale Verarbeitungstemperatur liegt zwischen 15 – 35° C.

Luft einschließen innerhalb der Klebefläche stellen keinen Reklamationsgrund dar, solange die Funktion des Profils nicht beeinträchtigt wird.



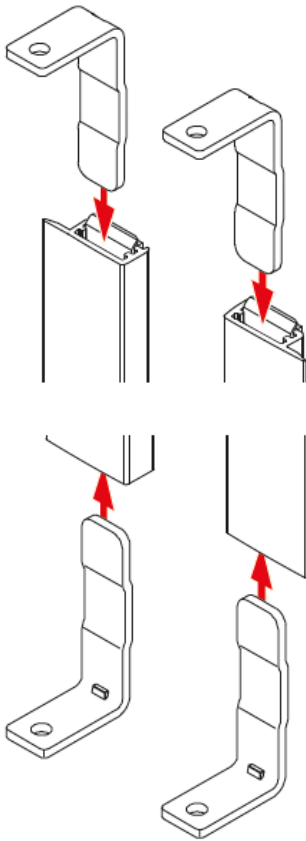
Schritt 2

Stecken Sie die Klemmbleche vollständig oben und unten in den hinteren Teil der Klebeleiste ein.

Schritt 3

Stecken Sie nun die Winkel oben und unten in den vorderen Teil der Klebeleiste.

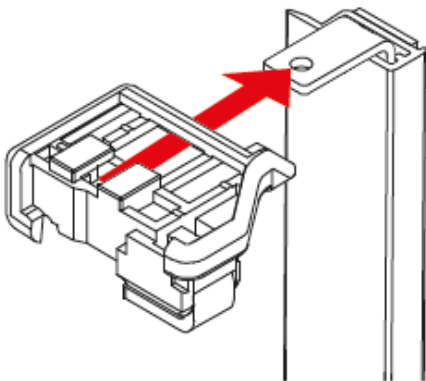
Achten Sie darauf, dass die Winkel später Richtung Glasscheibe zeigen.

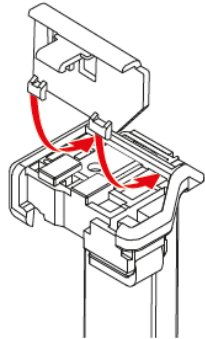


Schritt 4

Schieben Sie die beiden Spannschuhe mit magnetischer Fixierung oben auf die Winkel.

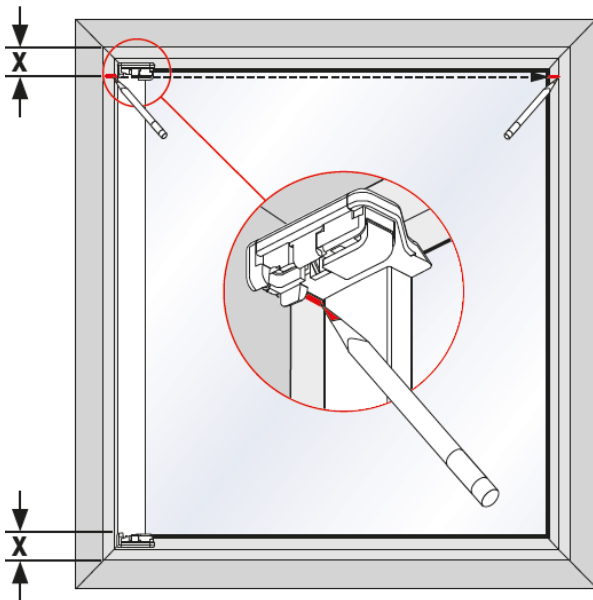
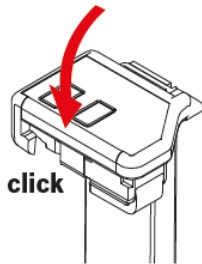
Die beiden Spannschuhe ohne die magnetische Fixierung kommen auf die unteren Winkel.





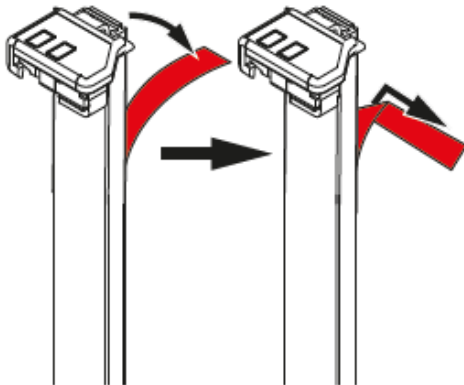
Schritt 5

Stecken Sie die Blende auf den Spannschuh und drücken diese auf den Spannschuh, bis es clickt.



Schritt 6

Halten Sie die Klebeleiste der Länge nach an die Glasscheibe an und vermitteln Sie diese. Wenn die Klebeleiste entsprechend ausgerichtet ist, markieren Sie die Oberkante der Klebeleiste an der Glasleiste.



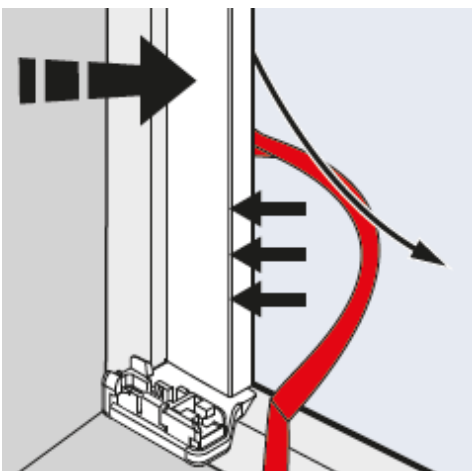
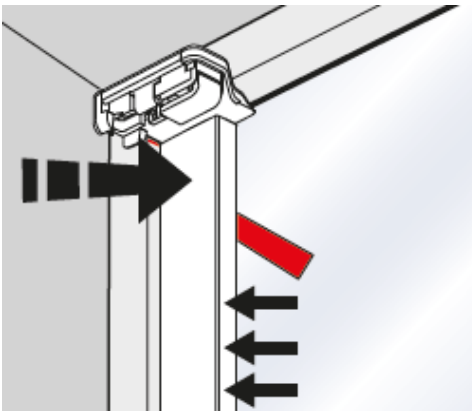
Schritt 7

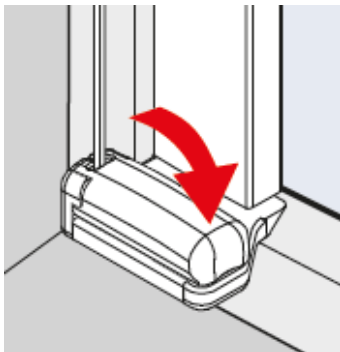
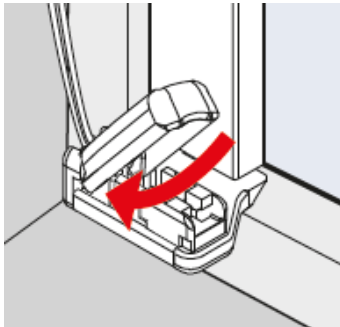
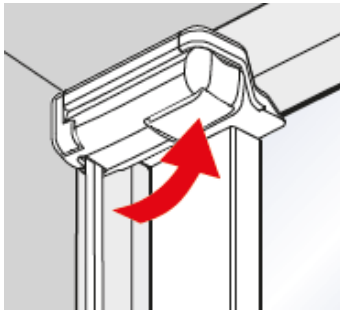
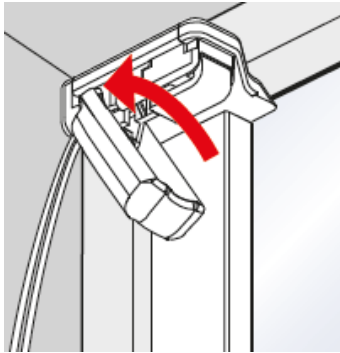
Entfernen Sie die Schutzfolie des Klebebands oben an der Klebeleiste.

Kleben Sie nun die Oberkante der Klebeleiste an der markierten Stelle auf der Scheibe an.

Ziehen Sie nach und nach einen Teil der Schutzfolie ab und kleben Sie die Leiste von oben nach unten auf die Scheibe auf.

Drücken Sie dabei die Klebeleiste nach hinten an die Glasscheibe, aber auch gleichzeitig zur Seite Richtung Fensterrahmen.





Schritt 8

Befestigen Sie nun die Oberteile der Spanschuhe mit dem eingehängten Spannseil auf den Unterteilen.

Bitte beachten Sie, dass die Seitenführung auf der jeweils äußeren Seite des Spanschuhs verläuft.

Die Oberteile mit magnetischer Fixierung werden oben montiert.