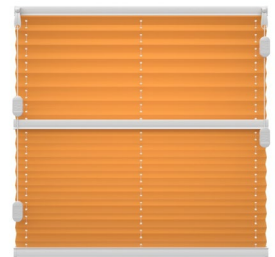


## Mess- und Montageanleitung für Standard- und Wabenplissees Senkrechte, rechteckige Fenster F1, F3, F4, FE



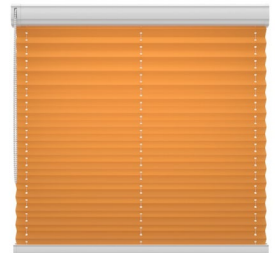
F1



F3



F4



FE

### Inhalt

1.	Vorbemerkung	2
2.	Messanleitung für Montage in der Glasleiste	3
3.	Messanleitung für Montage in der Nische	4
4.	Messanleitung für Montage vor der Nische	5
5.	Montageanleitung für Glasleistenmontage und Deckenmontage (in und vor der Nische)	6
6.	Messanleitung für Montage auf dem Fensterrahmen	9
7.	Montageanleitung Fensterrahmenmontage und Wandmontage (in und vor der Nische)	10
8.	Messanleitung für Montage auf dem Fensterrahmen mit Klemmträgern	13
9.	Montageanleitung für Montage auf dem Fensterrahmen mit Klemmträgern	14
10.	Montage des Schnurwicklers	16
11.	Montage der Pendelsicherung (optional)	18
12.	Pflegeanleitung	22

## 1. Vorbemerkung

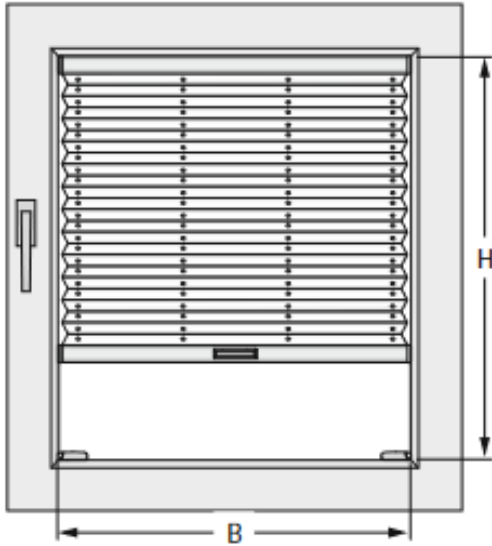
Sehr geehrte Rollomeister-Kundin,  
Sehr geehrter Rollomeister-Kunde,

wir bedanken uns herzlichst dafür, dass Sie sich für ein Qualitätsprodukt aus unserem Hause entschieden haben und wünschen Ihnen viel Freude damit.

Damit die Montage Ihres Wunschproduktes genauso reibungslos vonstatten geht wie die Bestellung, finden Sie auf den nächsten Seiten einfache und leicht verständliche Schritt-für-Schritt-Erklärungen zu jeder einzelnen Montagesituation. Wir erklären Ihnen wie sie bequem und ganz ohne Hilfe eines Fachmanns ihr Produkt ausmessen, montieren und reinigen können.

Sie werden sehen, wie einfach es ist!

## 2. Messanleitung für Montage in der Glasleiste



### Bestellbreite:

Messen Sie B:

Glasscheibe inklusive Gummidichtung

**und ziehen Sie bei geradem Glasfalz 5 mm ab.**

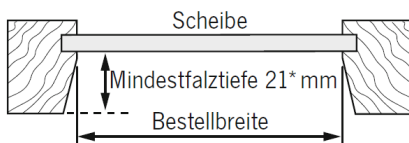
Siehe auch Skizze unten.

### Bestellhöhe:

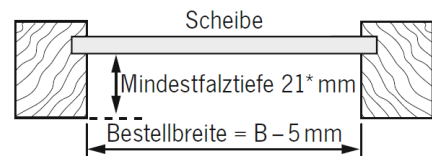
Messen Sie H:

Glasscheibe inklusive Gummidichtung

### Glasfalz schräg:



### Glasfalz gerade:



### Größenbereich Plissee

Breite (B)	min.	15 cm
	max. <sup>1</sup>	230 cm
Höhe (H)	min.	30 cm
	max.	260 cm

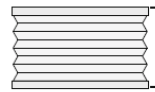
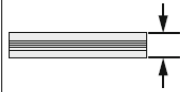
<sup>1</sup> abhängig von der Stoffbreite

### Größenbereich Wabenplissee

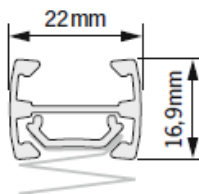
Breite (B)	min.	15 cm
	max. <sup>1</sup>	230 cm
Höhe (H)	min.	30 cm
	max.	260 cm

<sup>1</sup> abhängig von der Stoffbreite

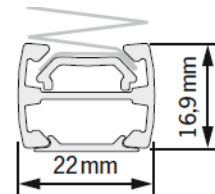
### Pakethöhen

Anlagenhöhe	Pakethöhe
	
50 cm	ca. 5 cm
100 cm	ca. 6 cm
150 cm	ca. 7 cm
200 cm	ca. 8 cm
260 cm	ca. 9 cm

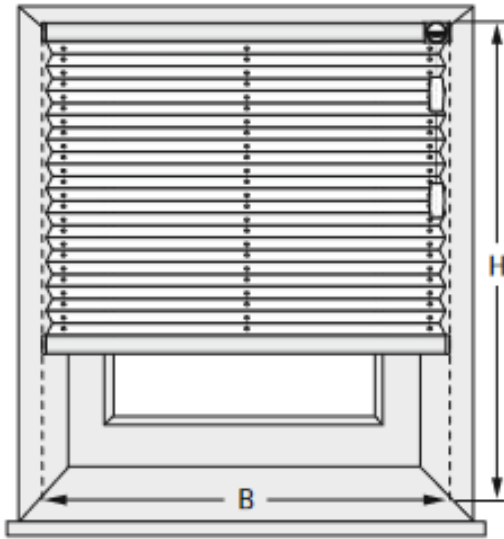
### Schiene oben:



### Schiene unten:



### 3. Messanleitung für Montage in der Nische



#### Bestellbreite:

Messen Sie B (die Fensternische) und ziehen Sie 5 mm ab

#### Bestellhöhe:

Messen Sie H (die Fensternische) und ziehen Sie 5 mm ab.



Prüfen Sie, ob sich der Fensterflügel aufgrund der Pakethöhe und der seitlichen Schnüre ungehindert öffnen lässt.

#### Größenbereich Plissee

Breite (B)	min.	15 cm
	max. <sup>1</sup>	230 cm
Höhe (H)	min.	30 cm
	max.	260 cm

<sup>1</sup> abhängig von der Stoffbreite

#### Größenbereich Wabenplissee

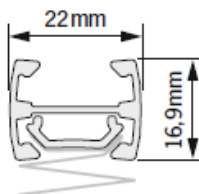
Breite (B)	min.	15 cm
	max. <sup>1</sup>	230 cm
Höhe (H)	min.	30 cm
	max.	260 cm

<sup>1</sup> abhängig von der Stoffbreite

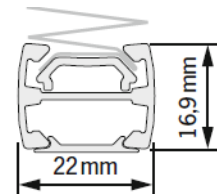
#### Pakethöhen

Anlagenhöhe	Pakethöhe
	ca. 5 cm
50 cm	ca. 5 cm
100 cm	ca. 6 cm
150 cm	ca. 7 cm
200 cm	ca. 8 cm
260 cm	ca. 9 cm

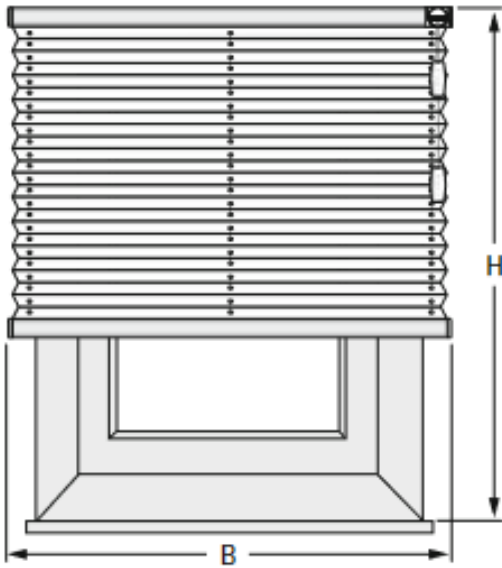
#### Schiene oben:



#### Schiene unten:



#### 4. Messanleitung für Montage vor der Nische



##### Bestellbreite:

Messen Sie die B einschließlich des gewünschten Überstands.  
Empfehlung mindestens 30 mm pro Seite.

##### Bestellhöhe:

Messen Sie H einschließlich des gewünschten Überstands.

##### Größenbereich Plissee

Breite (B)	min.	15 cm
	max. <sup>1</sup>	230 cm
Höhe (H)	min.	30 cm
	max.	260 cm

<sup>1</sup> abhängig von der Stoffbreite

##### Größenbereich Wabenplissee

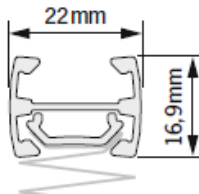
Breite (B)	min.	15 cm
	max. <sup>1</sup>	230 cm
Höhe (H)	min.	30 cm
	max.	260 cm

<sup>1</sup> abhängig von der Stoffbreite

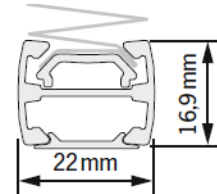
##### Pakethöhen

Anlagenhöhe	Pakethöhe
50 cm	ca. 5 cm
100 cm	ca. 6 cm
150 cm	ca. 7 cm
200 cm	ca. 8 cm
260 cm	ca. 9 cm

##### Schiene oben:

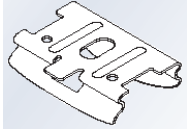
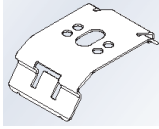


##### Schiene unten:



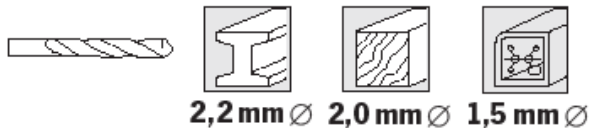
## 5. Montageanleitung für Montage in der Glasleiste und Deckenmontage (in und vor der Nische)

### Befestigungsmaterial

Montage mit Deckenträgern	Bild	Bis 97cm Breite	97cm-187cm Breite	Ab 187cm Breite
Deckenträger (inklusive 1 Schraube pro Träger)	 F1, F3	2	3	4
	 F4, FE			

### Anbringen des Plissees

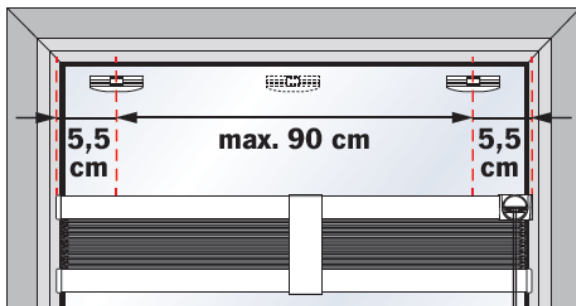
a.



#### Schritt 1 (F1, F3)

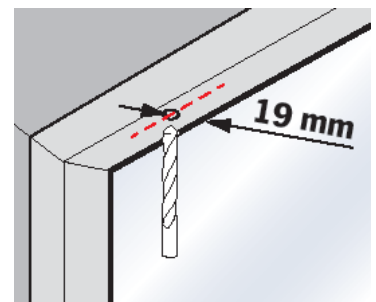
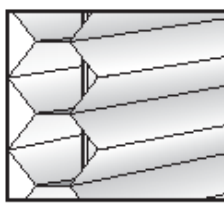
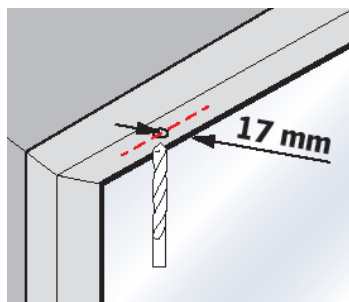
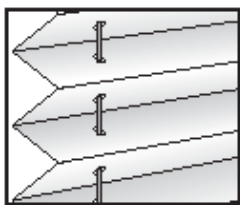
Bohren Sie die Löcher für die Schrauben in der Glasleiste oder der Decke der Nische. Beachten Sie hierfür die Vorgaben für den Bohrer in Skizze a und die Maßabstände der Träger in Skizze b.

b.

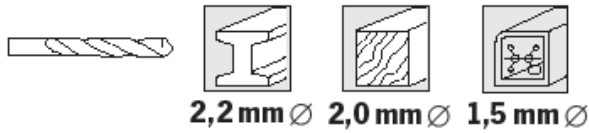


Der Abstand zum Fensterglas sollte bei der Montage von F1 und F3 für Standardplissees 17mm und für Wabenplissees 19mm bis Mitte der Schiene betragen.

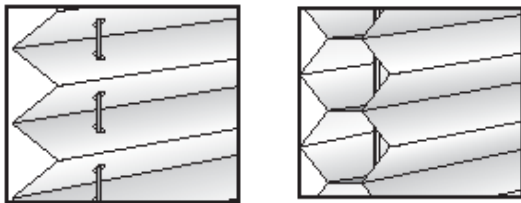
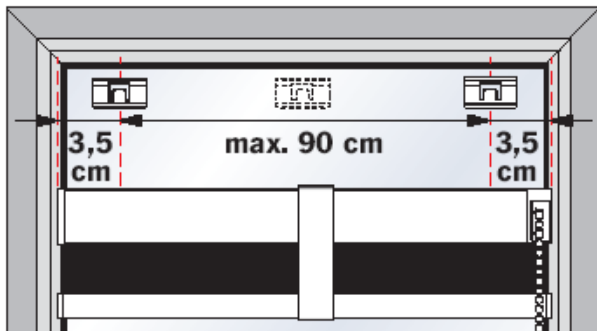
**Bitte beachten Sie**, dass die Schraubenlänge 2mm kürzer ist, als die Falztiefe.



a.



b.



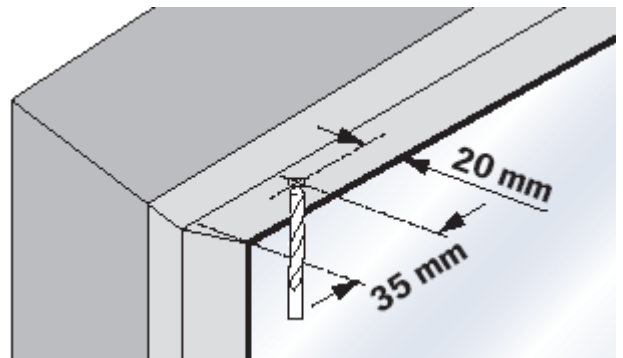
### Schritt 1 (F4, FE)

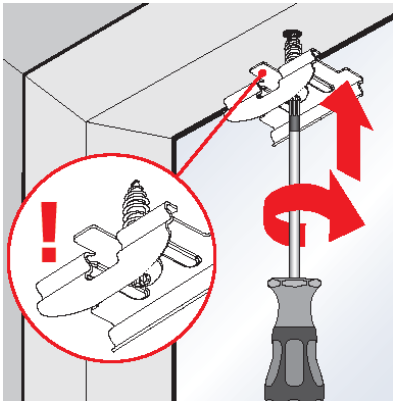
Bohren Sie die Löcher für die Schrauben in der Glasleiste vor.

Beachten Sie hierfür die Vorgaben für den Bohrer in Skizze a und die Maßabstände der Träger in Skizze b.

Bei der Montage von F4 und FE sollte der Abstand zum Fenster sowohl für Standard- als auch für Wabenplissee 20mm bis Mitte der Schiene betragen.

**Bitte beachten Sie**, dass die Schraubenlänge 2mm kürzer ist, als die Falztiefe.



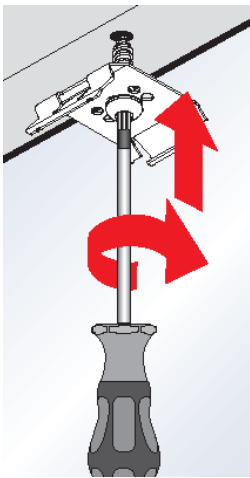


## Schritt 2

Schrauben Sie die Deckenträger in die gebohrten Löcher.

### F1, F3:

Achten Sie darauf das der Träger wie auf der Skizze links positioniert ist.

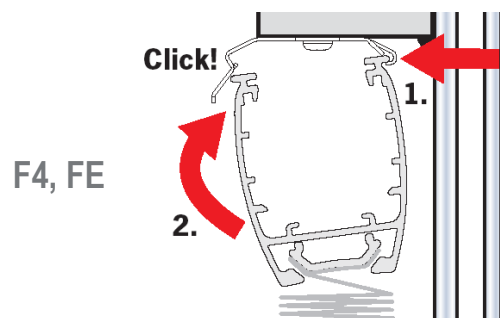
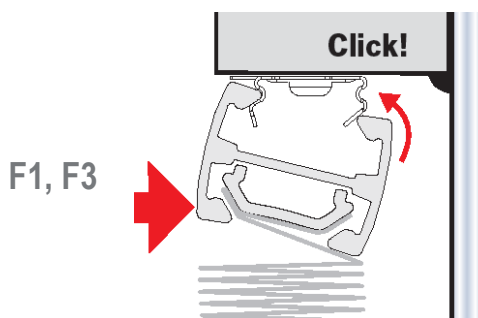


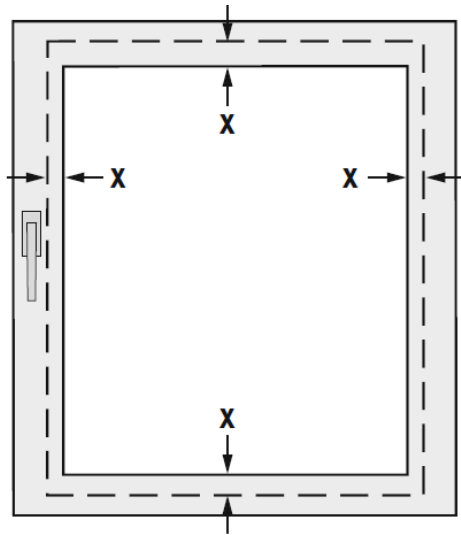
### F4, FE:

Achten Sie darauf das der Träger wie auf der Skizze links positioniert ist.

## Schritt 3

Hängen Sie das Plissee wie in den Skizzen beschrieben ein, bis es mit einem Klick einrastet.





**X = gewünschter Überstand**

### Bestellbreite:

Messen Sie B, einschließlich des gewünschten Überstands (X).

**Beachten Sie ggfs. Ihren Fenstergriff**

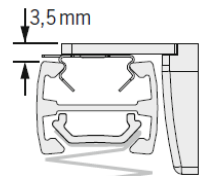
### Bestellhöhe:

Messen Sie H einschließlich des gewünschten Überstands (X).

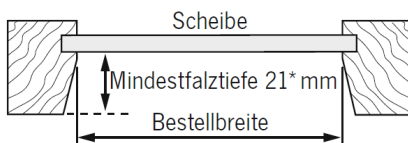
**oben und unten mindestens 25 mm**



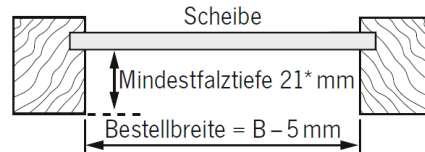
- Höhenmaß = Oberkante Profil
- Deckenträger und Winkel benötigen zusammen weitere 3,5 mm.



### Glasfalz schräg:



### Glasfalz gerade:



### Größenbereich Plissee

Breite (B)	min.	15 cm
	max. <sup>1</sup>	230 cm
Höhe (H)	min.	30 cm
	max.	260 cm

<sup>1</sup> abhängig von der Stoffbreite

### Größenbereich Wabenplissee

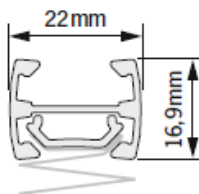
Breite (B)	min.	15 cm
	max. <sup>1</sup>	230 cm
Höhe (H)	min.	30 cm
	max.	260 cm

<sup>1</sup> abhängig von der Stoffbreite

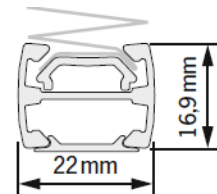
### Pakethöhen

Anlagenhöhe	Pakethöhe
50 cm	ca. 5 cm
100 cm	ca. 6 cm
150 cm	ca. 7 cm
200 cm	ca. 8 cm
260 cm	ca. 9 cm

### Schiene oben:

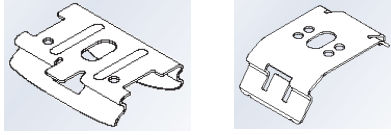
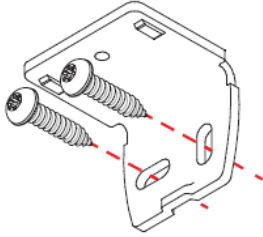
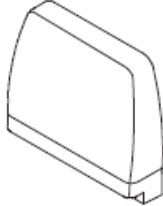


### Schiene unten:



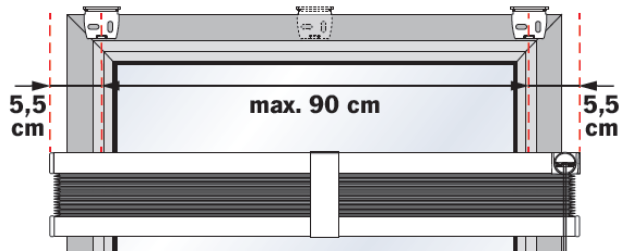
## 7. Montageanleitung für Montage auf dem Fensterrahmen und Wandmontage (in und vor der Nische)

### Befestigungsmaterial

Montage mit Wandträgern	Bild	Anzahl
Deckenwinkel (inkl. 1 Schraube)	 F1, F3      F4, FE	2 - 4
Wandwinkel (inklusive 2 Schrauben pro Wandwinkel)		2 - 4
Abdeckkappe für Wandwinkel		2 - 4

## Anbringen des Plissees

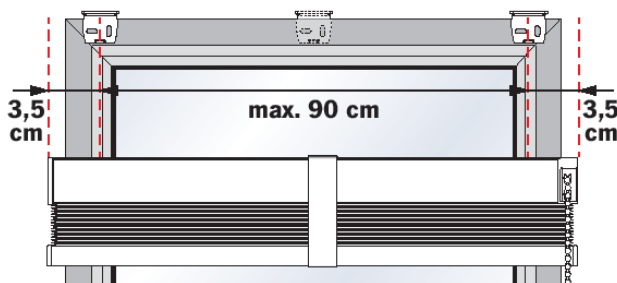
### F1, F3



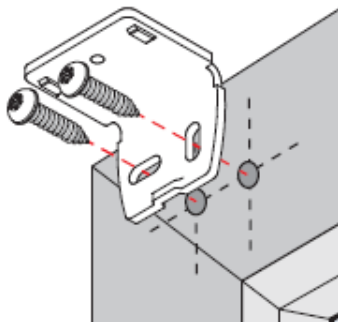
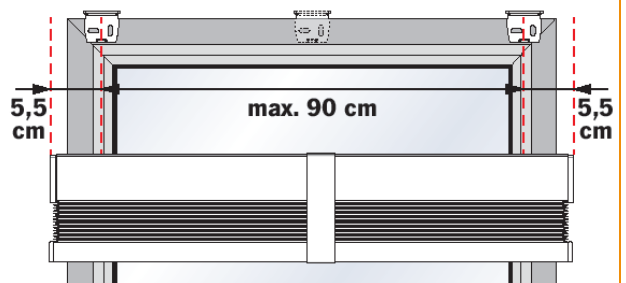
### Schritt 1

Bohren Sie die Löcher für die Schrauben auf dem Fensterrahmen oder vor der Nische an der Wand vor. Beachten Sie hierfür die Vorgaben je nach Modell für die Maßabstände der Träger in den Skizzen.

### F4



### FE



### Schritt 2

Schrauben Sie die Winkel auf den Fensterrahmen. Schrauben Sie die Spannschuhe auf die Montagewinkel. Achten Sie dabei darauf auf die Ausrichtung der Träger.

### F1–F3



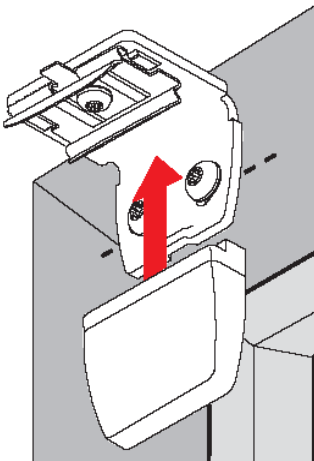
### F4 + FE



## Anbringen des Plissees

### Schritt 3

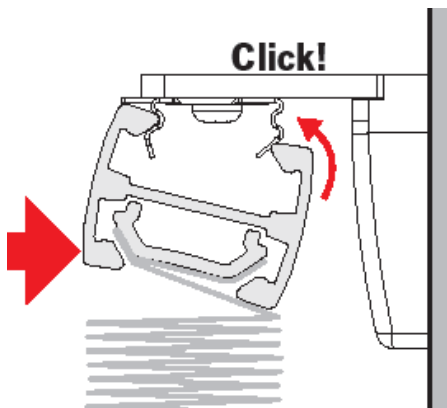
Schieben Sie bei den Modellen F1 und F3 die Abdeckkappen auf die Wandwinkel.



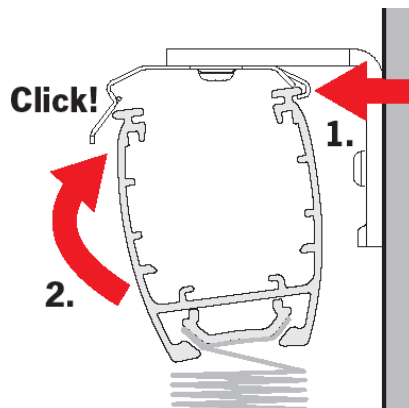
### Schritt 4

Setzen Sie die Oberschiene der Anlage in die Träger ein. Gehen Sie dabei je nach Modell vor, wie links beschrieben.

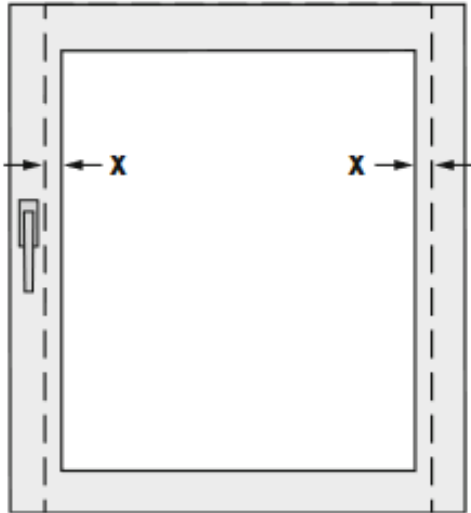
#### F1, F3



#### F4, FE



## 8. Messanleitung für Montage mit Klemmträgern



**X = gewünschter Überstand**

### Bestellbreite:

Messen Sie B, einschließlich des gewünschten Überstands (X).

**Beachten Sie ggfs. Ihren Fenstergriff**

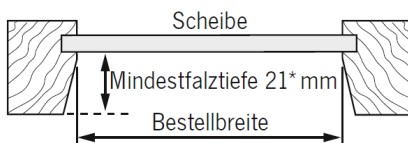
### Bestellhöhe:

Messen Sie die Höhe des Fensterflügels und ziehen Sie 5 mm ab.

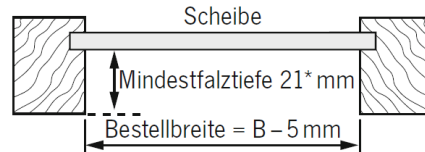


Prüfen Sie, ob der Klemmträger auf Ihrem Fensterrahmen eingesetzt werden kann.  
Mögliche Stärke des Fensterflügels:  
**max. 25 mm**

### Glasfalz schräg:



### Glasfalz gerade:



### Größenbereich Plissee

Breite (B)	min.	15 cm
	max. <sup>1</sup>	230 cm
Höhe (H)	min.	30 cm
	max.	260 cm

<sup>1</sup> abhängig von der Stoffbreite

### Größenbereich Wabenplissee

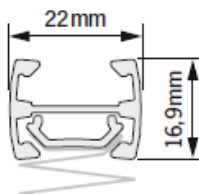
Breite (B)	min.	15 cm
	max. <sup>1</sup>	230 cm
Höhe (H)	min.	30 cm
	max.	260 cm

<sup>1</sup> abhängig von der Stoffbreite

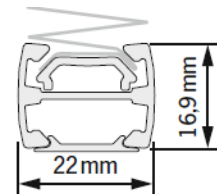
### Pakethöhen

Anlagenhöhe	Pakethöhe
50 cm	ca. 5 cm
100 cm	ca. 6 cm
150 cm	ca. 7 cm
200 cm	ca. 8 cm
260 cm	ca. 9 cm

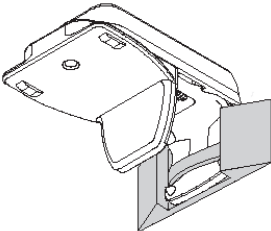

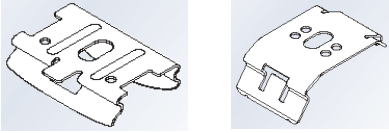
### Schiene oben:

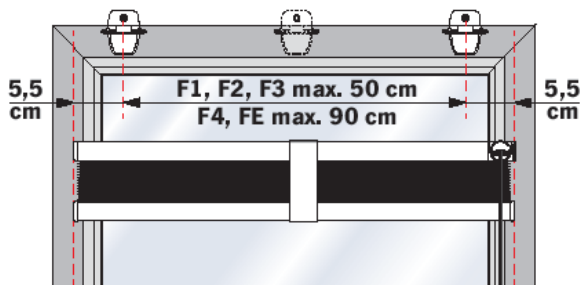


### Schiene unten:



### Befestigungsmaterial

Montage mit Klemmträgern	Bild	Anzahl
Klemmträger inkl. Spansschuh (inklusive 1 Schraube pro Spansschuh)		2 – 4 (je nach Anlagenbreite)
Inbusschlüssel		1
Deckenträger (inklusive 1 Schraube pro Träger)	 F1, F3                      F4, FE	2 – 4 (je nach Anlagenbreite)



#### Schritt 1

Setzen Sie die beiden Klemmträger auf die obere Kante des Fensterrahmens/ -flügels.

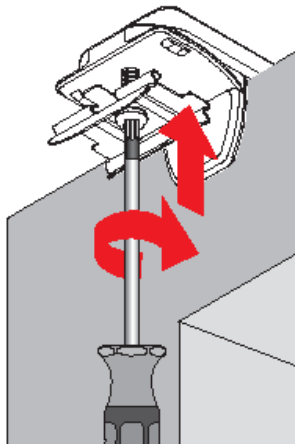
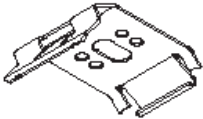
Achten Sie dabei auf die links angegebenen Abstände zur Außenkante hin und zwischen den Klemmträgern.

Drehen Sie anschließend die Schraube vorne am Klemmträger mit Hilfe des Inbusschlüssels fest.

**F1-F3**



**F4 + FE**

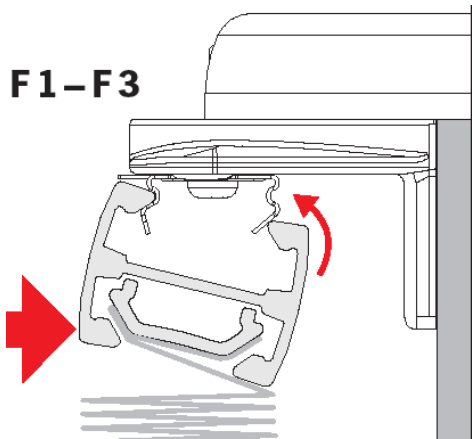


### Schritt 2

Schrauben Sie die Deckenträger auf die Klemmträger.

Achten Sie dabei darauf, dass Sie die Träger richtig herum positionieren, wie auf der Skizze links dargestellt.

**F1-F3**

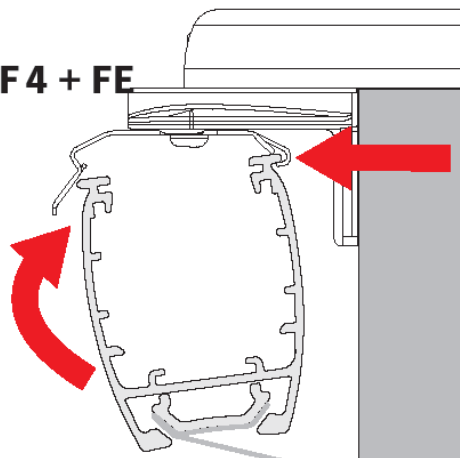


### Schritt 3

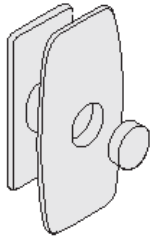
Setzen Sie die Oberschiene der Anlage in die Träger ein.

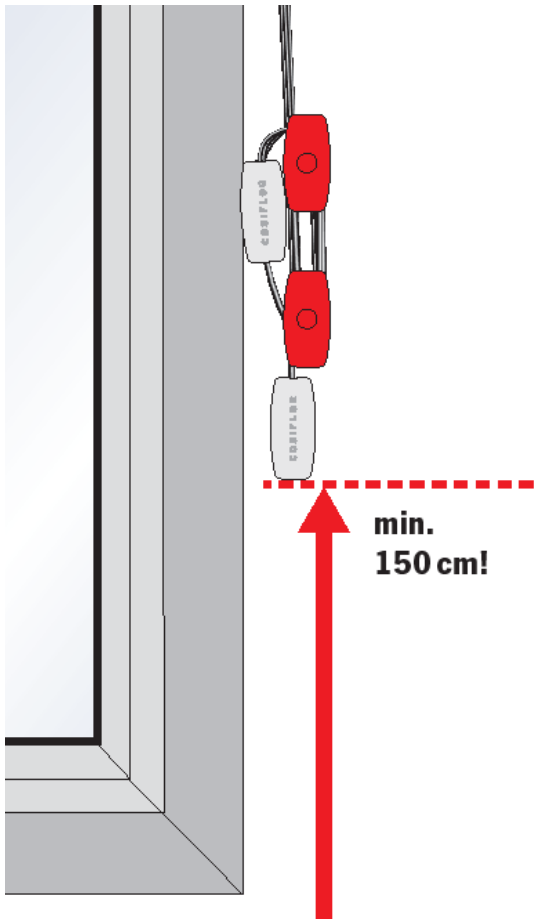
Gehen Sie dabei je nach Modell vor, wie links beschrieben.

**F4 + FE**



## Befestigungsmaterial

Montage	Bild	Anzahl
Schnurwickler (inkl. 1 Schraube und 1 Abdeckkappe)		2



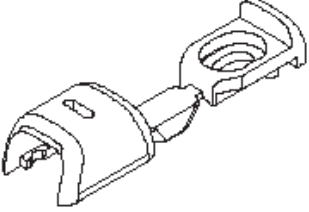
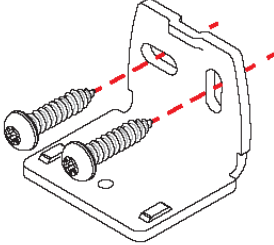
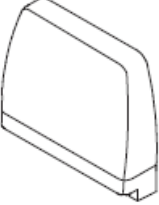
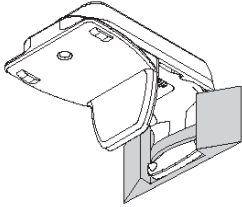

### Schritt 1

Positionieren Sie den unteren Schnurwickler so, dass die Unterkante der Schnur dann min. 150cm über dem Boden endet.  
Dies dient zur Kindersicherheit



## 11. Montage der Pendelsicherung (optional)

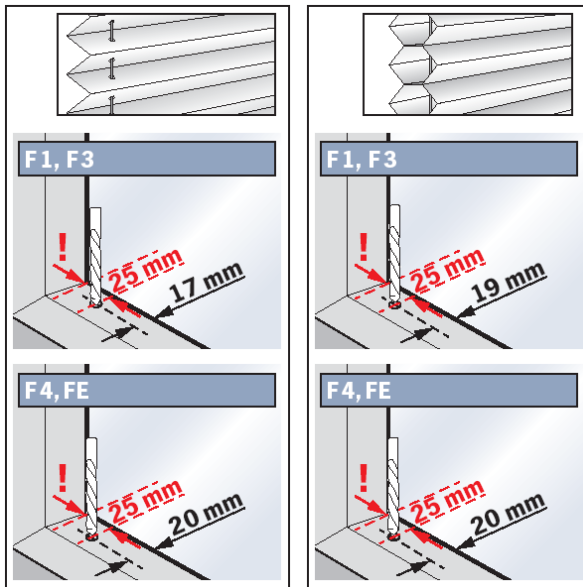
### Befestigungsmaterial

Montage	Bild	Anzahl
Spannschuh Pendelsicherung (inkl. 1 Schraube)		2
Wandwinkel (bei Rahmenmontage, inkl. 1 Schraube)		2
Abdeckkappe für Wandwinkel		2
Klemmträger		2
Inbusschlüssel (Für Klemmträgermontage)		1

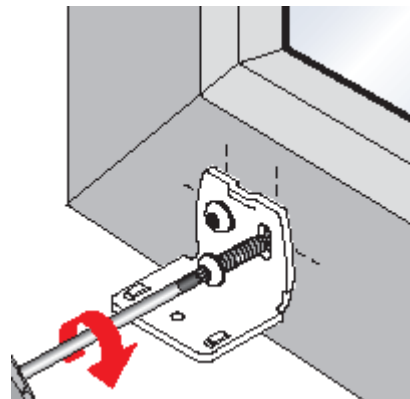
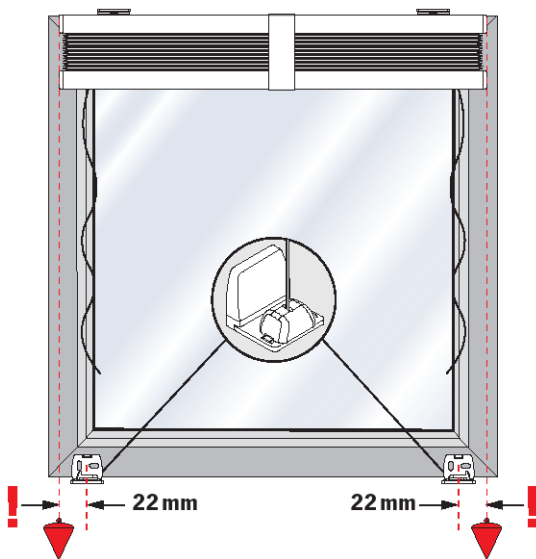
## Schritt 1

Bohren Sie die Löcher für die Spannschuhe der Pendelsicherung vor.

Achten Sie dabei auf die Abstände zur Außenkante und zur Glasscheibe, wie in der Skizze beschrieben.

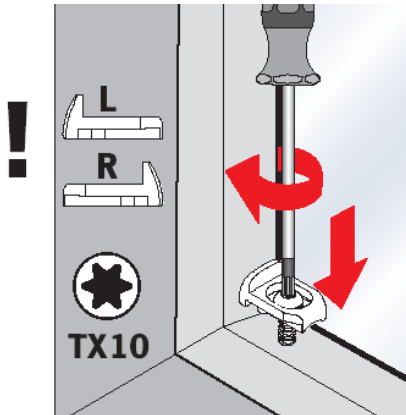
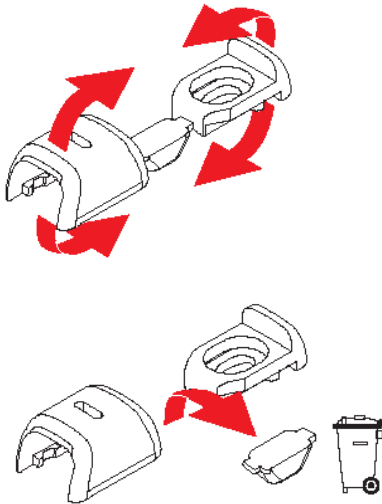


Achten Sie bei der Winkelmontage auf dem Rahmen auf den Abstand zur Außenkante des Plissees wie in der Skizze unten gezeigt und schrauben Sie die Wandwinkel fest. Bei der Klemmträgermontage Setzen Sie die Träger 20mm zur Außenkante auf den Rahmen und drehen diese mit dem Inbusschlüssel fest.



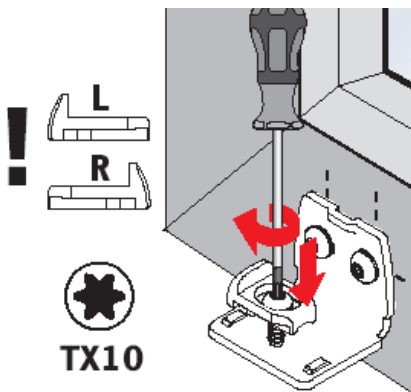
## Schritt 2

Knicken Sie die Spannschuhe und entfernen Sie das Zwischenteil.



## Schritt 3a

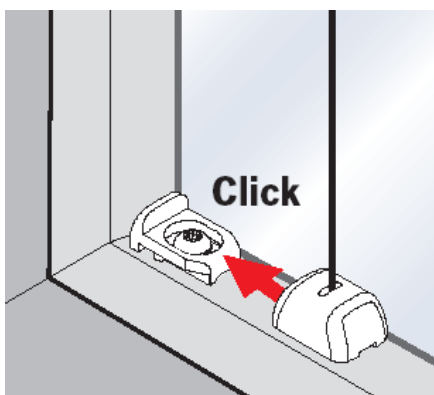
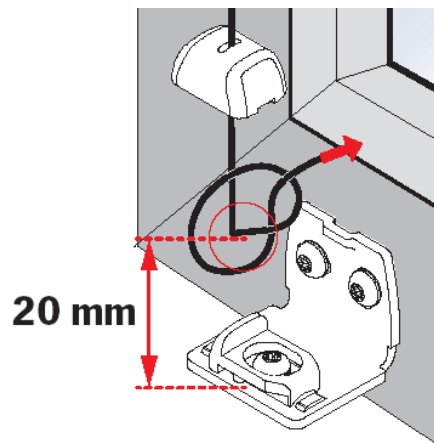
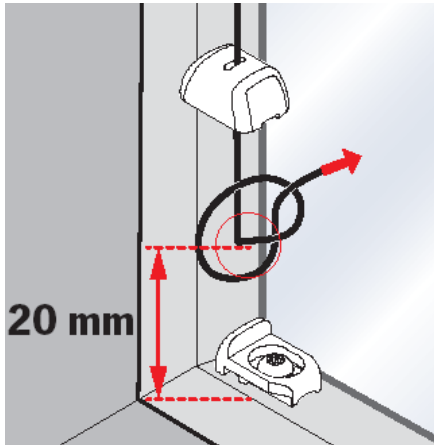
Schrauben Sie den Spannschuh in die vorgebohrten Löcher in der Glasleiste. Achten Sie dabei darauf, wie die Spannschuhe links und rechts sitzen müssen.



## Schritt 3b

Schrauben Sie den Spannschuh auf die Wandträger. Achten Sie dabei darauf, wie die Spannschuhe links und rechts sitzen müssen.

Schieben Sie die Abdeckkappe auf den Wandwinkel.



#### Schritt 4

Fädeln Sie die Spannschur durch das Spannschuhoberteil und machen einen Knoten 20mm über der unteren Glasleiste bzw. bei der Rahmenmontage 20mm über dem Winkelboden.

Knipfen Sie das überstehende Spannseil hinter dem Knoten ab.

#### Schritt 5

Schieben Sie das Spannschuhoberteil auf das montierte Spannschuhunterteil, bis dieses einclickt.

Unsere hochwertigen Plissee-Stoffe sind leicht zu reinigen. Sie werden einfach in einer max. 30°C warmen Feinwaschmittellauge geschwenkt.

Spülen Sie die Lauge gut aus, falten Sie das Stoffpaket zusammen und drücken Sie das Wasser aus. Die Anlage darf nicht mehr tropfen.

Hängen Sie die Anlage feucht auf und lassen Sie sie im geschlossenen Zustand trocknen. Öffnen und schließen Sie den Falstore während des Trocknens mehrmals, damit die Falten nicht verkleben.

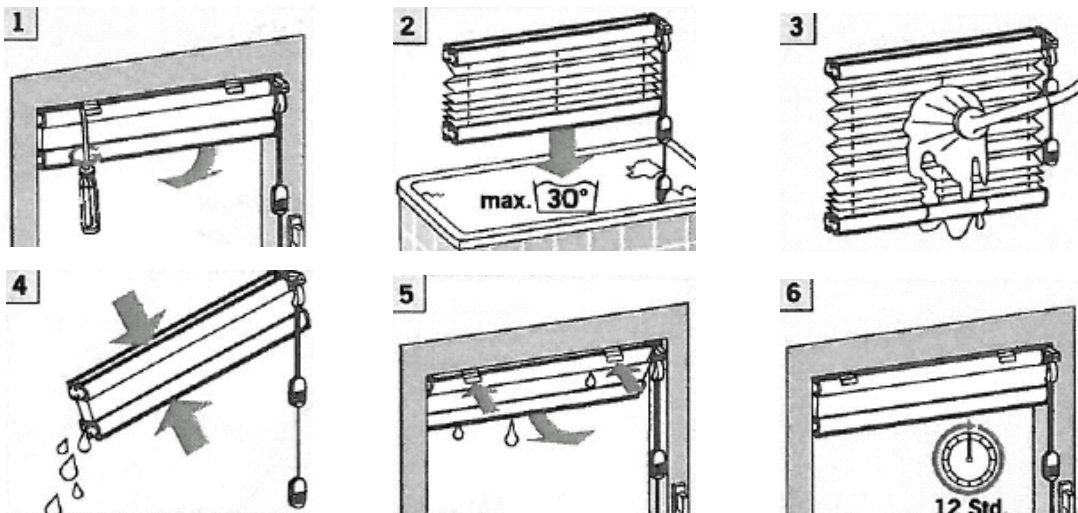
Der Plissee-Stoff darf nicht gebügelt werden.

Ausgeschlossen hiervon sind alle metallisierten Stoffe sowie beschichtete Abdunklungsstoffe und B1-Qualitäten. Diese sind mit einem Tuch leicht abwischbar. Nicht reiben!

Bei Elektro- und Kurbelanlagen dürfen die mechanischen Teile nicht in Lauge oder Wasser gelangen.

Von einer chemischen bzw. Ultraschallreinigung raten wir ab und übernehmen keinerlei Gewährleistung.

Für eine professionelle Reinigung wenden Sie sich bitte an den Verband deutscher Sonnenschutzreiniger. [www.vds-sonnenschutz.de](http://www.vds-sonnenschutz.de)



**Wichtig:**

Für Fensterrahmen und Glas dürfen keine scharfen bzw. alkalischen Reinigungsmittel verwendet werden, die mit der Anlage direkt oder indirekt (Schwitzwasser) in Verbindung kommen.

Bei unzureichender Be- und Entlüftung kann es zu Kondenswasserbildung kommen. (Bezüglich Montageabstand beachten Sie auch die zugehörige Montageanleitung.)

Keine Gewährleistung übernehmen wir für Stoffbeschädigungen, die durch Tropfwasser oder Fliegenexkreme entstehen.

Cosiflor- Faltstores sind nur für den Einsatz in beheizten Innenräumen geeignet und nicht für den Außenbereich oder Schwimmbäder vorgesehen.

Keine Gewährleistung wird deshalb bei der Montage im Außenbereich, in offenen oder teilverglasten Überdachungen (Freisitz) sowie Schwimmbädern übernommen.

Von einer chemischen bzw. Ultraschallreinigung raten wir ab und übernehmen keinerlei Gewährleistung. Nähere Angaben bzgl. Reinigungsspezifikationen der einzelnen Stoffe erhalten sie auf Anfrage.

Elektroanlagen sind nicht für die Montage in Feuchträumen (Bäder, Schwimmbäder, Gewächshäuser) geeignet.

**Tipp:** Bedienen Sie Ihren Cosiflor- Faltstore täglich und sie werden lange Zeit daran Freude haben.