

Mess- und Montageanleitung für Standard- und Wabenplissees Senkrechte, rechteckige Fenster VS 2 zum Klemmen



Inhalt

1.	Vorbemerkung	1
2.	Aufmaß und Montage mit Klemmträgern	2
3.	Aufmaß und Montage mit Klemmträger Slim	6

1. Vorbemerkung

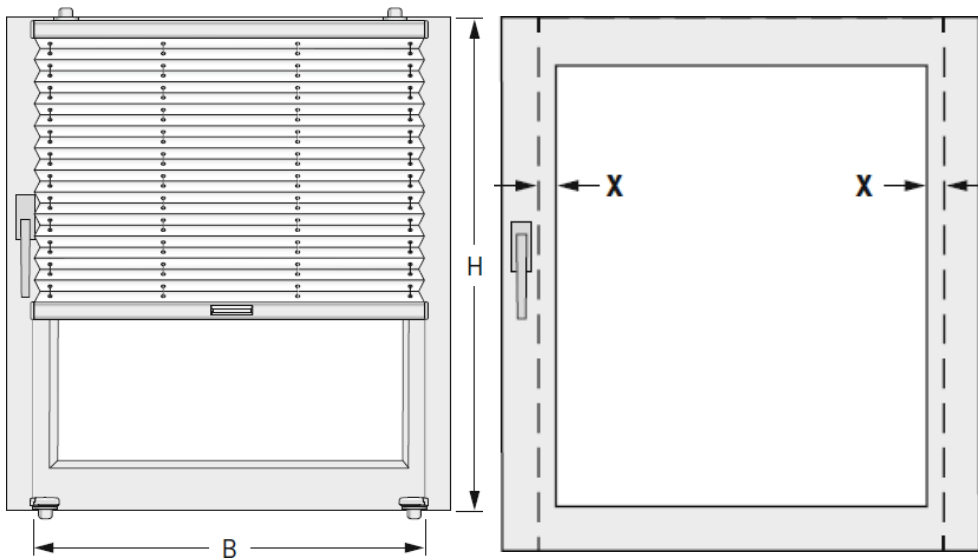
Sehr geehrte Rollomeister-Kundin,
Sehr geehrter Rollomeister-Kunde,

wir bedanken uns herzlichst dafür, dass Sie sich für ein Qualitätsprodukt aus unserem Hause entschieden haben und wünschen Ihnen viel Freude damit.

Damit die Montage Ihres Wunschproduktes genauso reibungslos vonstatten geht wie die Bestellung, finden Sie auf den nächsten Seiten einfache und leicht verständliche Schritt-für-Schritt-Erklärungen zu jeder einzelnen Montagesituation. Wir erklären Ihnen wie Sie bequem und ganz ohne Hilfe eines Fachmanns Ihr Produkt ausmessen, montieren und reinigen können.

Sie werden sehen, wie einfach es ist!

2. Aufmaß und Montage mit Klemmträgern



Zulässige Maße:

Maximale Breite 120cm bzw. 150cm (mind. 20cm)

Maximale Höhe 220cm bzw. 150cm (mind. 30cm)

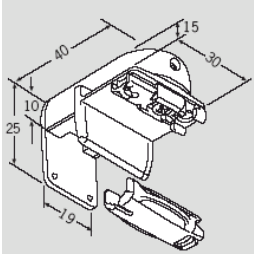
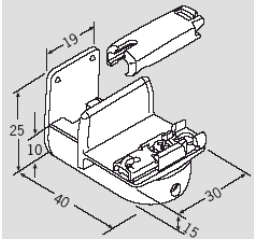

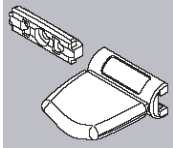
Anlagenbreite = B einschließlich des gewünschten Überstands (X)

Anlagenhöhe = Rahmenhöhe – 10mm

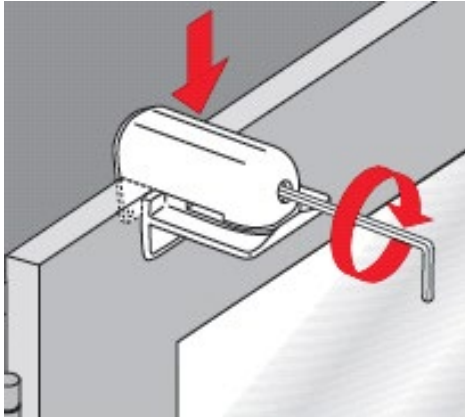
Hinweis

- Prüfen Sie, ob der Klemmträger hinsichtlich Fenstermechanik und der Distanz zur Fensterbank eingesetzt werden kann.
- Stärke Fensterflügel max. 25 mm.
- Bitte beachten Sie den Fenstergriff!

Befestigungsmaterial

Montage mit Klemmträgern	Bild	Bis 57cm Breite	57cm-107cm Breite	Ab 107cm Breite
Klemmträger inkl. Spannschuh mit Verrastungsmöglichkeit (inklusive 1 Schraube pro Spannschuh)		2	2	2
Klemmträger inkl. Spannschuh (inklusive 1 Schraube pro Spannschuh)		2	2	2
Inbusschlüssel		1	1	1
Bediengriff (inklusive 1 Schraube pro Griff)		2 (1 je Schiene)	2 (1 je Schiene)	2 (1 je Schiene)

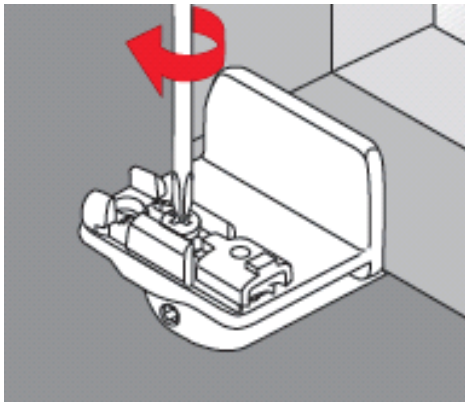
Anbringen des Plissees mit Klemmträgern



Schritt 1

Schrauben Sie die Spannschuhunterteile auf den beiliegenden Klemmträgern fest.

Klemmen Sie nun 2 der Klemmträger auf die obere Kante des Fensterrahmens/ -flügels. Drehen Sie anschließend die Schraube vorne am Klemmträger mit Hilfe des Inbusschlüssels fest.



Schritt 2

Klemmen Sie die anderen 2 Klemmträger an der unteren Kante des Fensterrahmens fest.

Bitte beachten Sie, dass die Klemmträger genau bündig zur Anlage angebracht werden, da sonst das Spannseil nicht senkrecht verlaufen kann.

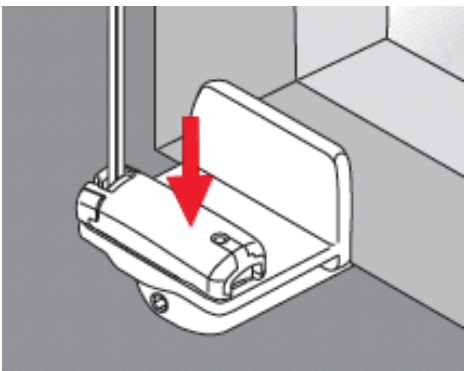
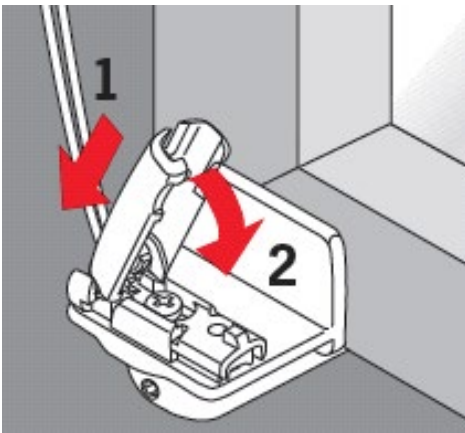
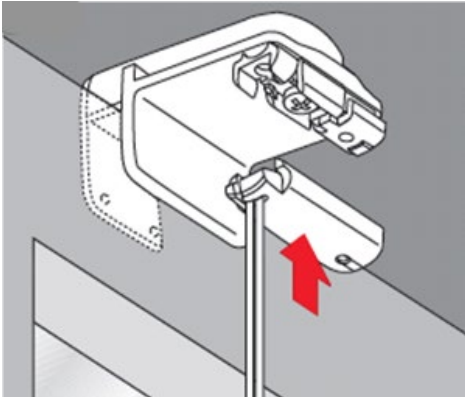
Drehen Sie die Schraube vorne am Klemmträger mit Hilfe des Inbusschlüssels fest.

Schritt 3

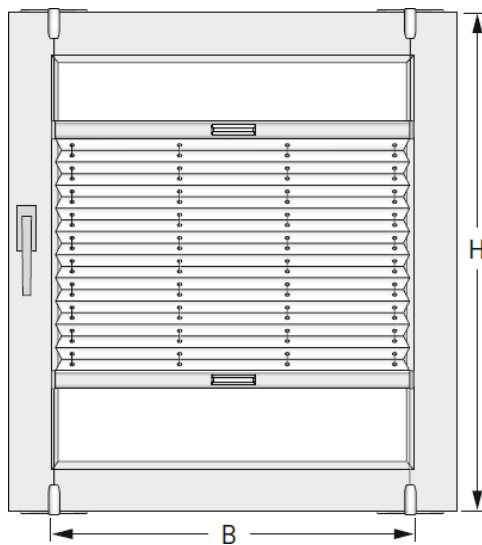
Befestigen Sie nun das Spannschuhoberteil mit dem eingehängten Spannseil, welches am Plissee bereits befestigt ist, auf dem Unterteil.

Bitte beachten Sie, dass das Seitenführungsseil auf der jeweils äußeren Seite des Spannschuhs verläuft.

Die Spannschuhoberteile mit Verrastungsmöglichkeit werden oben am Fensterrahmen montiert.



3. Aufmaß und Montage mit Klemmträger Slim



Zulässige Maße:

Maximale Breite 120cm bzw. 150cm (mind. 20cm)

Maximale Höhe 220cm bzw. 150cm (mind. 30cm)

Glasfalz gerade:

Anlagenbreite = Breite der Glasscheibe inkl.

Dichtung – 5mm

Anlagenhöhe = Rahmenhöhe – 56mm

Glasfalz schräg:

Anlagenbreite = Breite der Glasscheibe inkl.

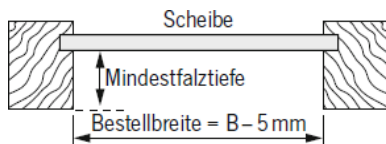
Dichtung

Anlagenhöhe = Rahmenhöhe – 56mm

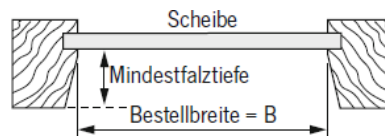
Hinweis

- Messen Sie wegen eventueller Maßtoleranzen des Fensters das Maß B (Breite) an mehreren Punkten und geben Sie die schmalste Stelle an.
- Bitte beachten Sie die Mindestfalztiefe (siehe Tabelle).
- Prüfen Sie, ob der Klemmträger hinsichtlich Fenstermechanik und der Distanz zur Fensterbank eingesetzt werden kann.
- Stärke vom Fensterflügel 7 mm bis max. 25 mm.

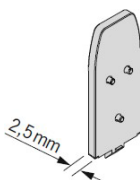
Glasfalz gerade



Glasfalz schräg



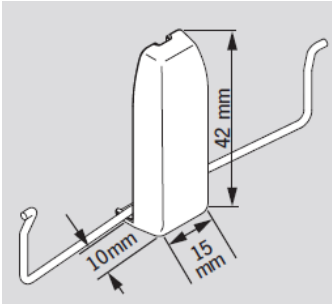
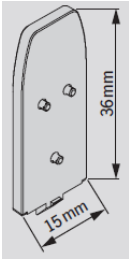
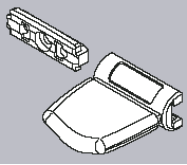
Mindestfalztiefe	Plissee	Wabenplissee	Max. zul. Stärke d. Fensterflügels
Ohne Distanzstück	15,0mm	18,0mm	25,0mm
Ein Distanzstück	12,5mm	15,5mm	22,5mm
Zwei Distanzstücke	10,0mm	13,0mm	20,0mm



Das Distanzstück ermöglicht auch bei geringer Falztiefe eine Montage des Klemmträgers Slim.

Informationen zur Mindestfalztiefe und max. Stärke des Fensterflügels entnehmen Sie bitte der Tabelle.

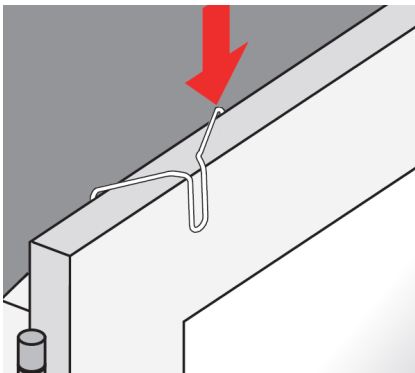
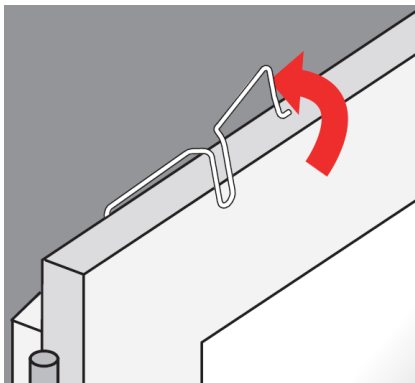
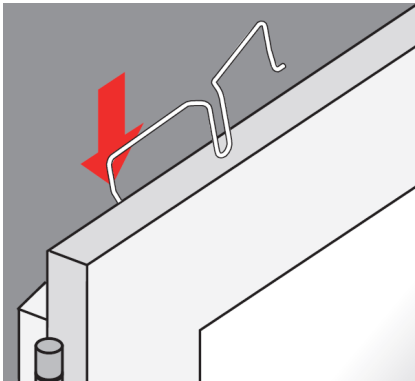
Befestigungsmaterial

Montage auf dem Fensterrahmen mit schmalem Klemmträger Slim	Bild	Anzahl
Klemmträger Slim Bestehend aus Trägerplatte, Drahtbügel u d Abdeckkappe		4
Distanzstück (optional)		4-8
Bediengriff		2

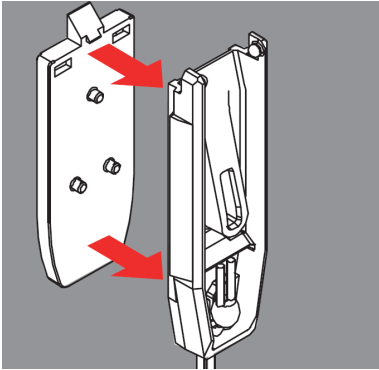
Anbringen des Plissees auf dem Fensterrahmen mit schmalen Klemmträger Slim

Schritt 1

Klemmen Sie den Drahtbügel über den geöffneten Fensterflügel .

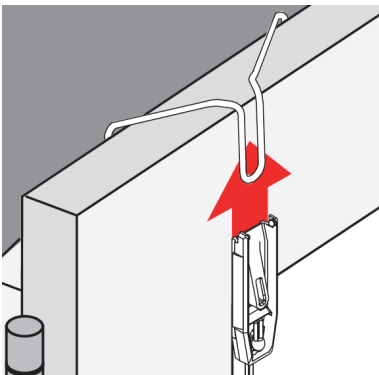


Anbringen des Plissees auf dem Fensterrahmen mit schmalen Klemmträger Slim



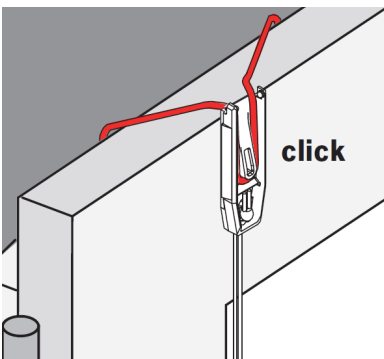
Schritt 2

Befestigen Sie die Distanzstücke an den Trägerplatten des Klemmträgers Slim, sofern Sie die Distanzstücke benötigen

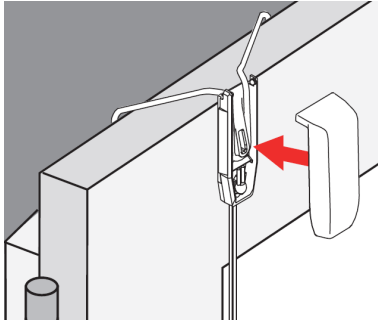


Schritt 3

Schieben Sie die Trägerplatten, welche an den Plisseeschnüren des Plissees befestigt sind, unter den Drahtbügel am Fensterflügel, bis dieser hörbar einklickt und einrastet.



Anbringen des Plissees auf dem Fensterrahmen mit schmalen Klemmträger Slim



Schritt 4

Clippen Sie nun die Abdeckkappen auf die Trägerplatten und schieben Sie die Träger Slim gegebenenfalls an die richtige Position am Fenster.

