

Montage- und Pflegeanleitung für Standard- und Wabenplissees Dachfensterplissee Slide Comfort zum Kleben für Velux Dachfenster



Inhalt

1.	Vorbemerkung	1
2.	Montageanleitung Dachfensterplissee Slide Comfort	2

1. Vorbemerkung

Sehr geehrte Rollomeister-Kundin,
sehr geehrter Rollomeister-Kunde,

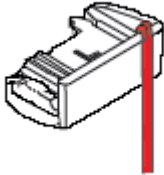
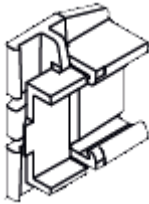

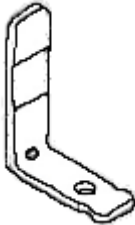
wir bedanken uns herzlichst dafür, dass Sie sich für ein Qualitätsprodukt aus unserem Hause entschieden haben und wünschen Ihnen viel Freude damit.

Damit die Montage Ihres Wunschproduktes genauso reibungslos vonstatten geht wie die Bestellung, finden Sie auf den nächsten Seiten einfache und leicht verständliche Schritt-für-Schritt-Erklärungen zu jeder einzelnen Montagesituation. Wir erklären Ihnen, wie Sie bequem und ganz ohne Hilfe eines Fachmanns Ihr Produkt montieren können.


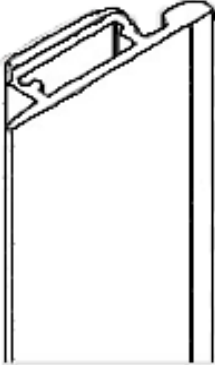
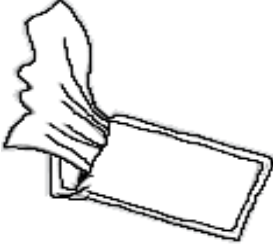
Sie werden sehen, wie einfach es ist!

3. Montage

Befestigungsmaterial

Montage VS2 Slide Comfort	Bild	Anzahl
Spannschuhe		4 (2 oben für die rechte (R) und linke (L) Seite, 2 unten, alle am Plissee bereits befestigt)
Gleiter		4
Winkel (oben)		2
Winkel (unten)		2

Befestigungsmaterial

Montage VS2 Slide Comfort	Bild	Anzahl
Klemmblech		4
Klebeprofil		2 (jeweils ein Profil für die rechte und die linke Seite)
Reinigungstuch		1

Anbringen des Plissees

Schritt 1

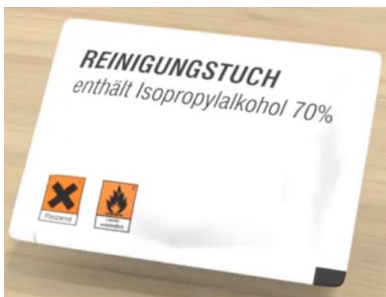
Vor der Verarbeitung der Klebprofile sollte darauf geachtet werden, dass die Oberfläche sauber und trocken – also frei von z.B. Fett-, Öl-, oder Silikonfilmen – sowie frei von Schmutzpartikeln ist.

Säubern Sie die Stellen des Fensterrahmens mit dem mitgelieferten Reinigungstuch, an denen später die Klebprofile befestigt werden .

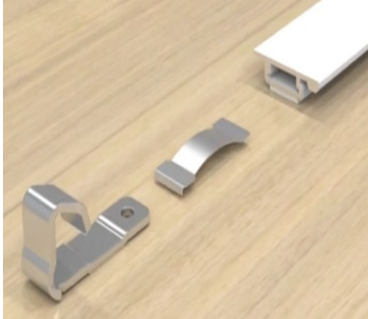
Lassen Sie den Rahmen 2 Minuten trocknen, bevor Sie weiter fortfahren.

Die optimale Verarbeitungstemperatur liegt zwischen 15 – 35°C.

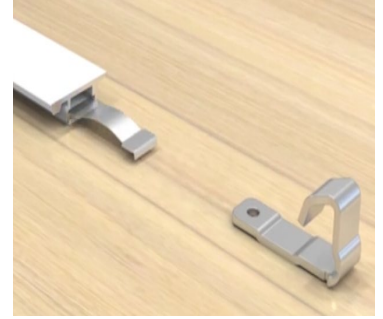
Luft einschüsse innerhalb der Klebefläche stellen keinen Reklamationsgrund dar, solange die Funktion des Profils nicht beeinträchtigt wird.



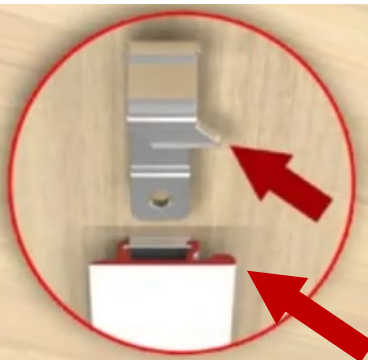
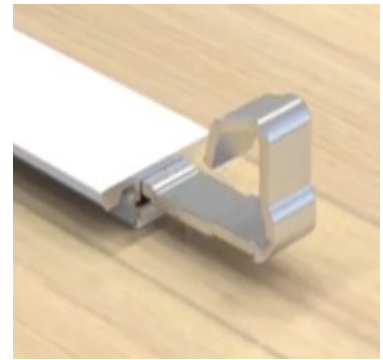
Schritt 2



Stecken Sie die Klemmbleche vollständig **oben** in den hinteren Teil der Klebprofile ein.



Nehmen Sie die beiden **oberen Winkel** und stecken diese in den vorderen Teil des Klebprofiles.

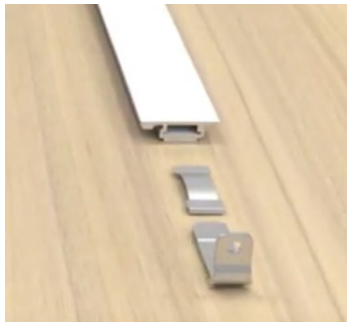


Linke Seite

Achten Sie darauf, dass die Winkel auf beiden Seite nach innen zeigen.
Auch bei der Klebeleiste muss die dickere Seite zur Glasscheibe (weg vom Fensterrahmen) zeigen.



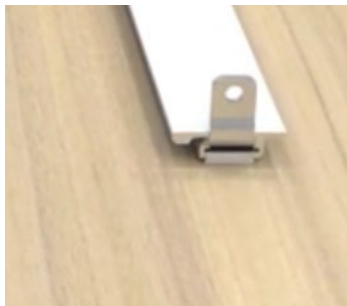
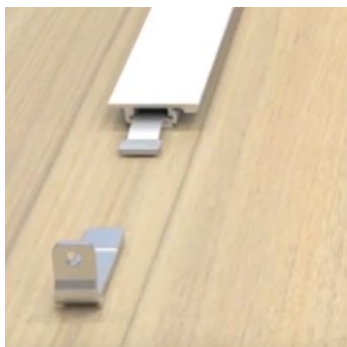
Rechte Seite



Schritt 3

Stecken Sie die Klemmbleche vollständig **unten** in den hinteren Teil der Klebprofile ein.

Nehmen Sie nun die beiden **unteren Winkel** und stecken diese in den vorderen Teil des Klebprofiles.



Schritt 4

Halten Sie die Klebprofile der Länge nach an den Rahmen an und vermitteln Sie diese. Die Klebeleisten werden dabei ganz außen auf den Rahmen geklebt.

Achtung bei folgenden Modellen den Abstand nach oben beachten!

VELUX GGx MKxx: ca. 3 cm zur Oberkante des Rahmens

Velux GGx Cxx: ca 8cm zur Oberkante des Rahmens

Achten Sie darauf, dass der Fenstergriff noch ganz geöffnet werden kann.

Wenn die Klebeleiste entsprechend ausgerichtet ist, markieren Sie die Oberkante der Klebeleiste mit einem Bleistift auf dem Fensterrahmen.

Das Gleiche führen Sie an der anderen Seite durch. Achten Sie darauf, dass die Abkantungen an den Klebeleisten nach innen zeigen müssen.



Schritt 5

Entfernen Sie die Schutzfolie des Klebebands oben an den Klebprofilen.

Kleben Sie nun die Oberkante der Klebprofile an der markierten Stelle auf den Rahmen an.

Ziehen Sie nach und nach einen Teil der Schutzfolie ab und kleben Sie die Profile von oben nach unten auf die Scheibe auf.

Den gleichen Vorgang führen Sie mit dem zweiten Klebprofil aus. Arbeiten Sie so genau wie möglich, sodass die Klebprofile exakt parallel verlaufen.

Lassen Sie den Kleber der Klebeleisten ca. 24 Stunden trocknen. Bitte fahren Sie erst dann mit Schritt 6 fort.

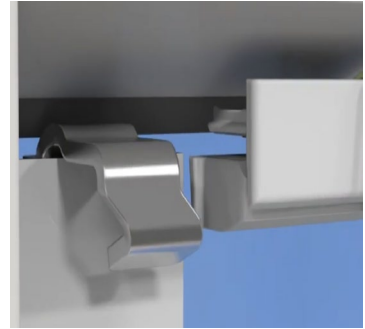
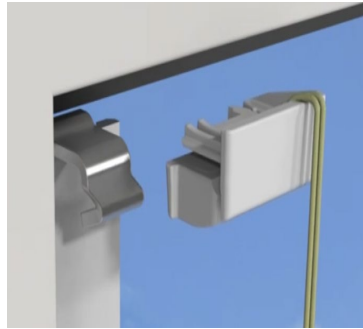
Schritt 6

Unter den mitgelieferten Einzelteilen befinden sich vier Gleiter. Bitte überprüfen Sie, ob für jede Schiene des Plissees zwei Gleiter vorhanden sind.

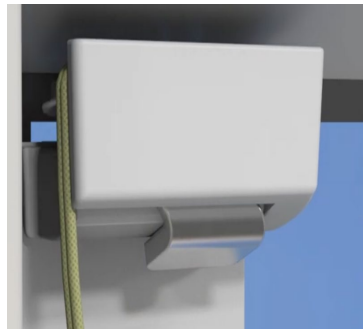
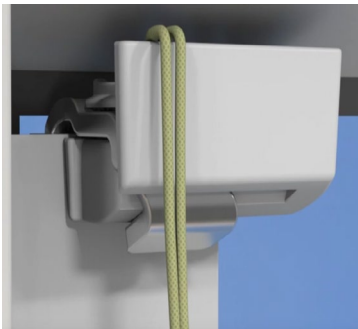
Anschließend werden die Gleiter an den Klebprofilen (2 Stück pro Klebprofil) befestigt. Per Klick rasten die Gleiter ganz einfach ein.



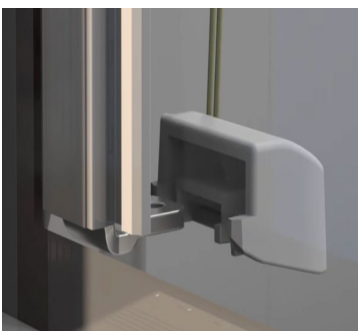
Schritt 7



In diesem Schritt werden die Spannschuhe, welche an den Plisseeschnüren bereits befestigt sind, angebracht. Beginnen Sie zuerst mit den beiden oberen Spannschuhen. Legen Sie die Plisseeschnur beiseite, sodass der Spannschuh sauber einrasten kann. Schieben Sie den Spannschuh jeweils über den Winkel, welcher bereits an der Klebeleiste angebracht wurde.

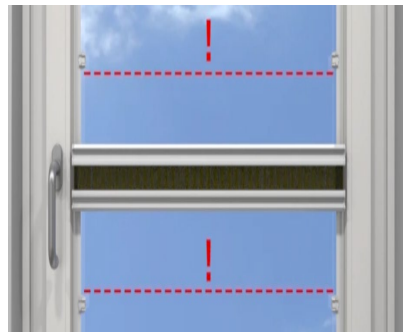


Die Spannschuhe müssen hörbar („Klick-Geräusch“) einrasten. Danach wird die Plisseeschnur so positioniert, dass sie an der Seite des oberen Spannschuhs seitlich nach außen Richtung Fensterrahmen herunterhängt.

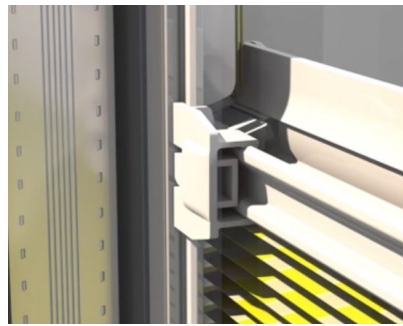
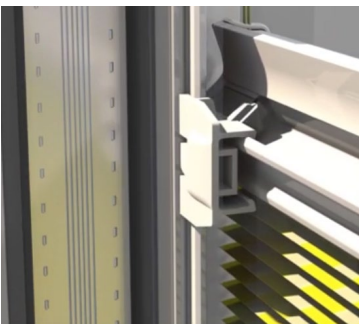


Nun können die unteren Spannschuhe befestigt werden. Schieben Sie die Spannschuhe einfach von vorne über die unteren Winkel, bis diese hörbar einrasten.

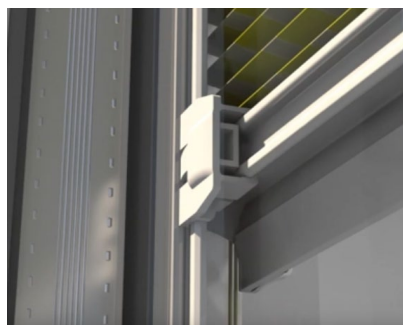
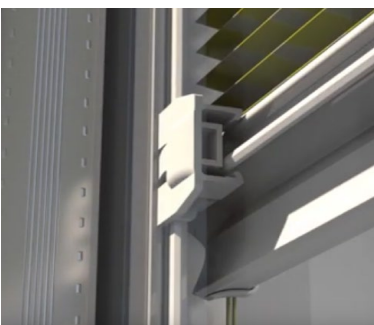
Schritt 8



Nun werden die Bedienschienen in die Gleiter eingeklemmt.



Dazu wird erst der obere Teil des Plissees in die zwei oberen Gleiter eingeklemmt. Erst wenn Sie das „Klick“-Geräusch hören, ist das Plissee fest in den Gleitern eingerastet.



Diesen Vorgang führen Sie anschließend mit dem unteren Teil des Plissees durch. Ist das Plissee vollständig eingerastet, ist die Montage abgeschlossen. Nun kann Ihr Plissee nach Belieben verstellt werden.