

Mess- und Montageanleitung für Standard- und Wabenplissees Senkrechte, rechteckige Fenster VS2 zum Schrauben



Inhalt

1.	Vorbemerkung	1
2.	Messanleitung für VS 2 in der Glasleiste mit Deckenträgern & Sockelplatten	2
3.	Montageanleitung für VS 2 in der Glasleiste mit Deckenträgern & Sockelplatten	3
4.	Messanleitung für VS 2 auf dem Fensterrahmen mit Wandträgern	6
5.	Montageanleitung für VS 2 auf dem Fensterrahmen mit Wandträgern	8
6.	Messanleitung für VS 2 auf der Glasleiste mit Glasleistenwinkeln	11
7.	Montageanleitung für VS 2 auf der Glasleiste mit Glasleistenwinkeln	12

1. Vorbemerkung

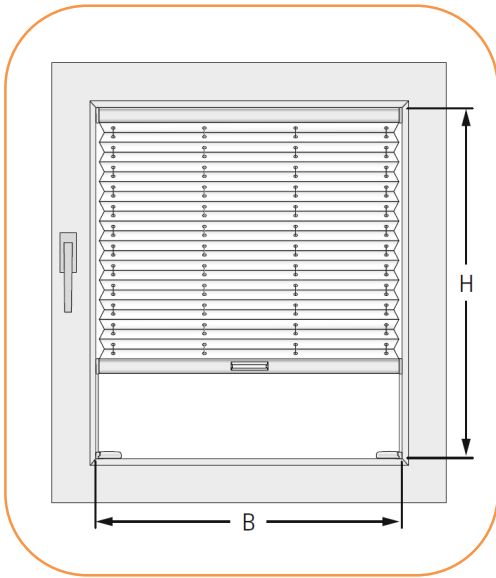
Sehr geehrte Rollomeister-Kundin,
Sehr geehrter Rollomeister-Kunde,

wir bedanken uns herzlichst dafür, dass Sie sich für ein Qualitätsprodukt aus unserem Hause entschieden haben und wünschen Ihnen viel Freude damit.

Damit die Montage Ihres Wunschproduktes genauso reibungslos vonstatten geht wie die Bestellung, finden Sie auf den nächsten Seiten einfache und leicht verständliche Schritt-für-Schritt-Erklärungen zu jeder einzelnen Montagesituation. Wir erklären Ihnen wie Sie bequem und ganz ohne Hilfe eines Fachmanns Ihr Produkt ausmessen, montieren und reinigen können.

Sie werden sehen, wie einfach es ist!

Montage in der Glasleiste



Anlagenbreite:

Messen Sie B: Glasscheibe inklusive Dichtungsprofil und ziehen Sie bei geradem Glasfalz -5 mm ab. Siehe auch die Skizzen Glasfalz schräg/gerade unten.

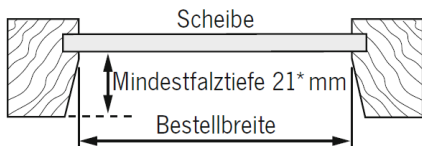
Anlagenhöhe:

Messen Sie H: Glasscheibe inklusive Dichtungsprofil.

Beachten Sie, dass die Glasleiste eine Mindestdiefe von 21 mm haben muss.

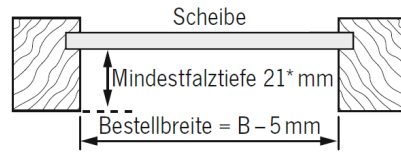
Messen Sie die Glasleiste zur Sicherheit an mehreren Stellen und geben Sie die schmalste Stelle an.

Glasfalz schräg:



*25 mm bei F4, FE, FE A, FE Homematic IP

Glasfalz gerade:



*25 mm bei F4, FE, FE A, FE Homematic IP

Größenbereich Plissee

Breite (B)	min.	23 cm
	max.	150 cm
Höhe (H)	min.	20 cm
	max.	150 cm
bis 120 cm Breite	max.	220 cm

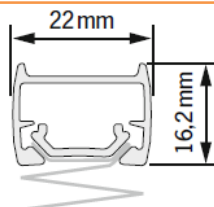
Größenbereich Wabenplissee

Breite (B)	min.	23 cm
	max.	150 cm
Höhe (H)	min.	20 cm
	max.	150 cm
bis 120 cm Breite	max.	220 cm

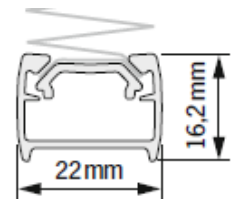
Pakethöhen

Anlagenhöhe	Pakethöhe
50 cm	ca. 5 cm
100 cm	ca. 6 cm
150 cm	ca. 7 cm
200 cm	ca. 8 cm
220 cm	ca. 9 cm

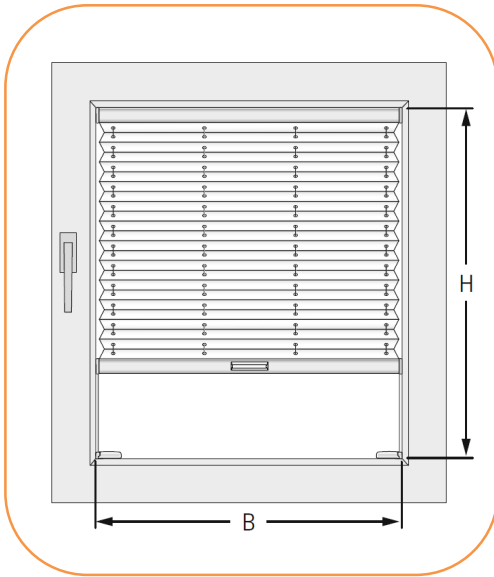
Schiene oben:



Schiene unten:



Montage in der Glasleiste mit Sockelplatte



Die Montageplatte ermöglicht eine Glasfalzmontage bei geringer Falztiefe.

Anlagenbreite:

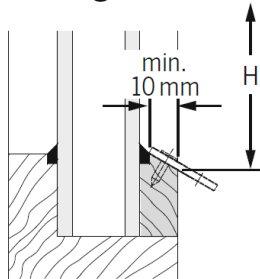
Messen Sie B: Glasscheibe inklusive Dichtungsprofil und ziehen Sie **-5 mm** ab.

Anlagenhöhe:

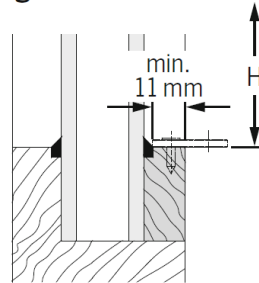
Messen Sie H: Glasscheibe inklusive Dichtungsprofil und ziehen Sie **-5 mm** ab.

Bei schräger Glasfalz addieren Sie **+ 5 mm**

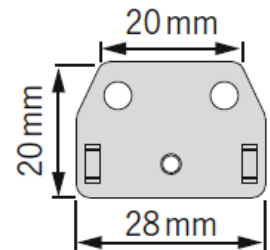
Glasfalz schräg:



Glasfalz gerade:



Montageplatte:



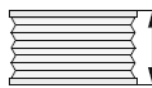
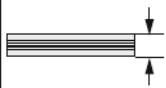
Größenbereich Plissee

Breite (B)	min.	23 cm
	max.	150 cm
Höhe (H)	min.	20 cm
	max.	150 cm
bis 120 cm Breite	max.	220 cm

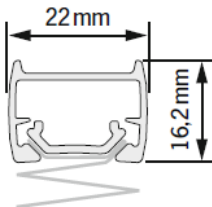
Größenbereich Wabenplissee

Breite (B)	min.	23 cm
	max.	150 cm
Höhe (H)	min.	20 cm
	max.	150 cm
bis 120 cm Breite	max.	220 cm

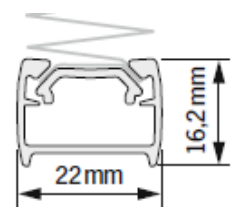
Pakethöhen

Anlagenhöhe	Pakethöhe
	
50 cm	ca. 5 cm
100 cm	ca. 6 cm
150 cm	ca. 7 cm
200 cm	ca. 8 cm
220 cm	ca. 9 cm

Schiene oben:

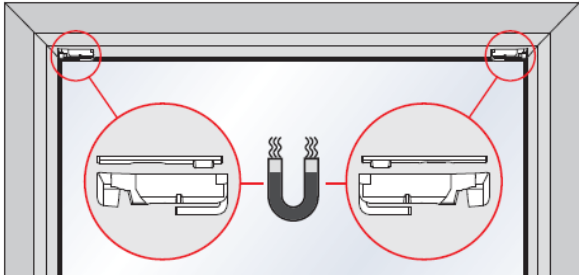
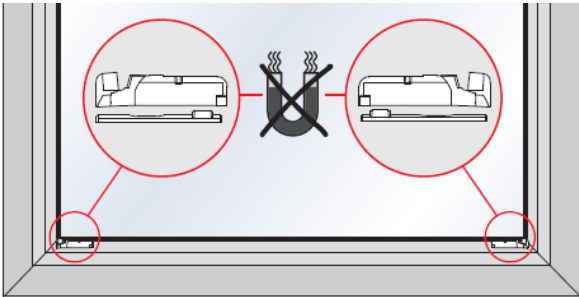

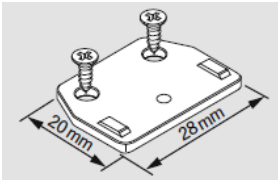


Schiene unten:

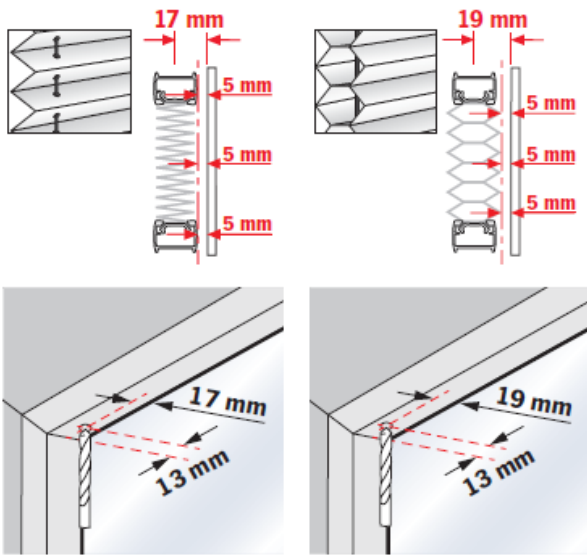


3.2 Montage in der Glasleiste

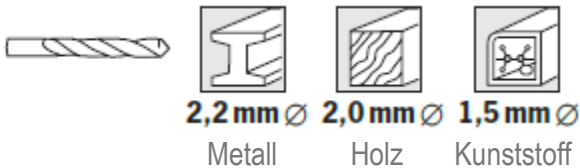
Befestigungsmaterial (Stückzahl pro Schiene)

Montage in der Glasleiste	Bild	Anzahl
Spannschuh mit magnetischer Fixierung (inklusive 1 Schraube pro Spannschuh)		2
Spannschuh (inklusive 1 Schraube pro Spannschuh)		2
Verdrehsicherung		4
	Zusätzliches Material bei Montage mit Sockelplatten	
Sockelplatten (inklusive 2 Schrauben pro Sockelplatte)		4

Anbringen des Plissees



a.



Schritt 1

Bohren Sie die Löcher für die Schrauben in der Glasleiste vor. Beachten Sie hierfür die Vorgaben für den Bohrer in Skizze a.

Der Abstand zum Fensterglas sollte für Standardplissees 17mm bis Mitte der Schiene betragen und für Wabenplissees sollte der Abstand 19mm bis Mitte der Schiene betragen.

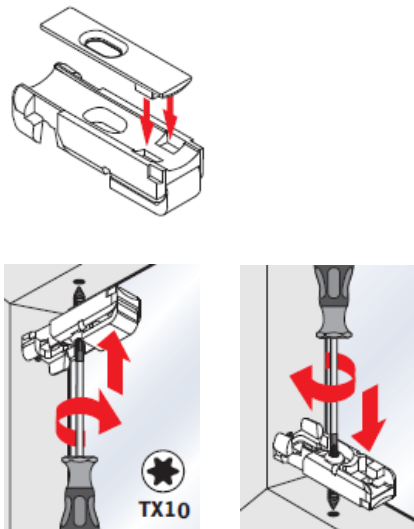
Bitte beachten Sie, dass die Schraubenlänge 2mm kürzer ist als die Falztiefe.

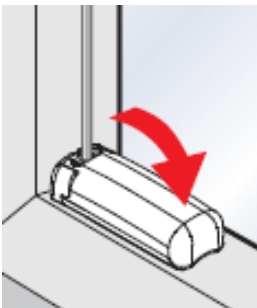
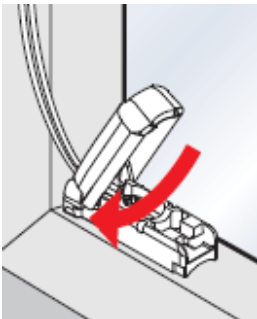
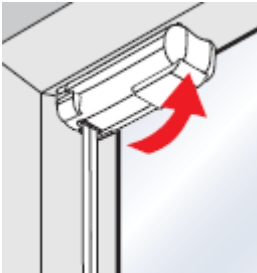
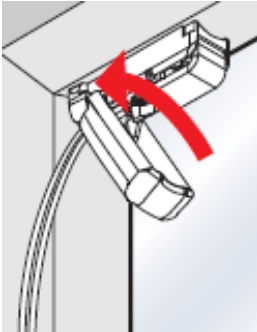
Schritt 2

Drücken Sie die Verdrehsicherung auf die Unterseite der Spannschuh.

Schrauben Sie in die gebohrten Löcher in jeder Ecke einen Spannschuh.

Achten Sie darauf, dass Sie die **Spannschuh** mit **magnetischer Fixierung** an den **oberen** Löchern anbringen.





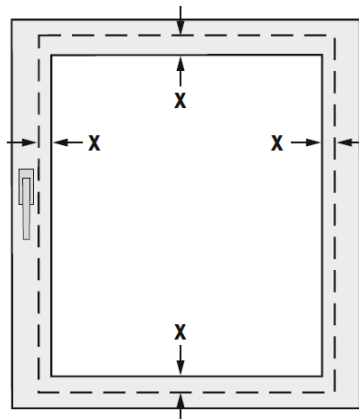
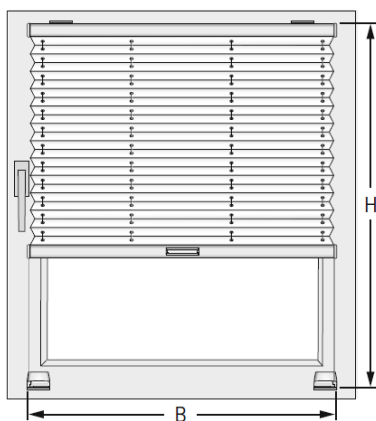
Schritt 3

Befestigen Sie nun das Oberteil des Spannschuhs mit dem eingehängten Spannseil auf dem verschraubten Unterteil.

Bitte beachten Sie, dass die Seilführung auf der jeweils äußeren Seite des Spannschuhs verläuft.

Die Oberteile mit magnetischer Fixierung werden oben montiert.

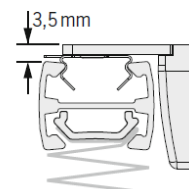
Montage VS 2 auf dem Fensterflügel mit Wandwinkel



X = gewünschter Überstand

Hinweise

- Höhenmaß = Oberkante Profil
- Deckenträger und Winkel benötigen zusammen weitere 3,5 mm.



Bestellbreite:

Messen Sie B, einschließlich des gewünschten Überstands (X).

Beachten Sie ggfs. Ihren Fenstergriff

Bestellhöhe:

Messen Sie H, einschließlich des gewünschten Überstands (X).

Oben und Unten aber min. 25 mm

Größenbereich Plissee

Breite (B)	min.	23 cm
	max.	150 cm

Höhe (H)	min.	20 cm
	max.	150 cm

bis 120 cm Breite	max.	220 cm
-------------------	------	--------

Größenbereich Wabenplissee

Breite (B)	min.	23 cm
	max.	150 cm

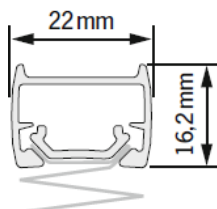
Höhe (H)	min.	20 cm
	max.	150 cm

bis 120 cm Breite	max.	220 cm
-------------------	------	--------

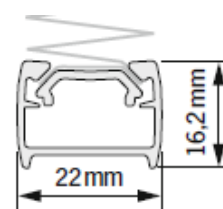
Pakethöhen

Anlagenhöhe	Pakethöhe
50 cm	ca. 5 cm
100 cm	ca. 6 cm
150 cm	ca. 7 cm
200 cm	ca. 8 cm
220 cm	ca. 9 cm

Schiene oben:



Schiene unten:



3. Montageanleitung

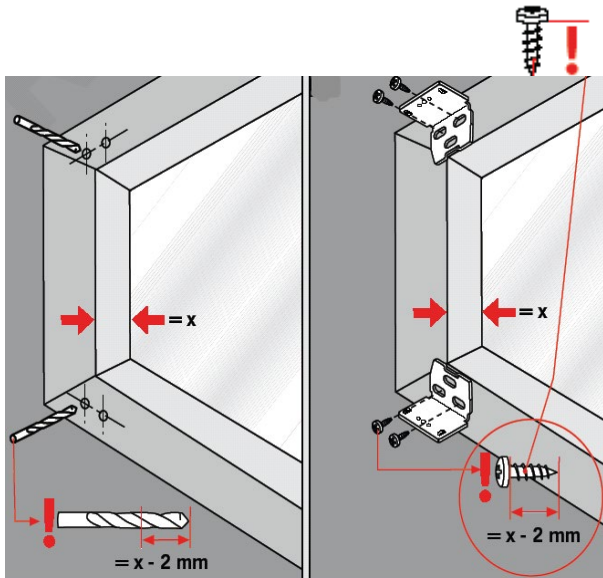
3.1 Montage auf dem Fensterrahmen/ -flügel

Befestigungsmaterial (Stückzahl pro Schiene)

Montage mit Wandträgern	Bild	Anzahl
Spannschuh mit magnetischer Fixierung (inklusive 1 Schraube pro Spannschuh)		2
Spannschuh (inklusive 1 Schraube pro Spannschuh)		2
Wandwinkel (inklusive 2 Schrauben pro Wandwinkel)		4
Abdeckkappe für Wandwinkel		4

Anbringen des Plissees mit Wandträgern

Schritt 1

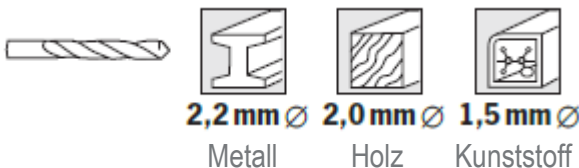


Bohren Sie die Löcher für die Schrauben auf dem Fensterrahmen /-flügel vor. Beachten Sie hierfür die Vorgaben für den Bohrer in Skizze a.

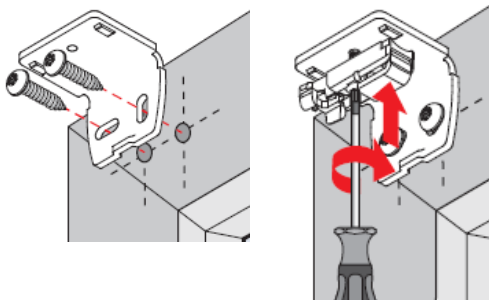
Bitte beachten Sie, dass die Schraubenlänge 2mm kürzer ist, als die Falztiefe.

Beachten Sie, dass die Montagewinkel genau bündig zur Anlage angebracht werden müssen, da sonst die Seitenführung nicht senkrecht verlaufen kann.

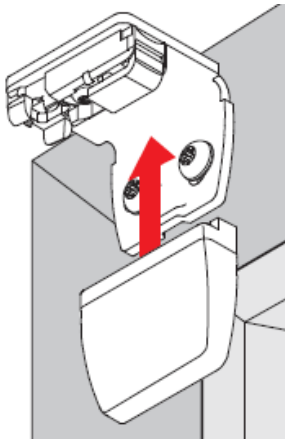
a.



Schritt 2

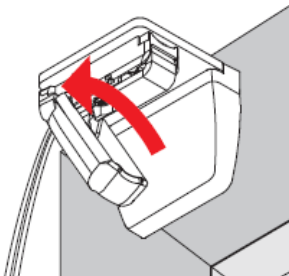


Schrauben Sie die Winkel auf den Fensterrahmen. Schrauben Sie die Spannschuh mit magnetischer Fixierung auf die oberen Montagewinkel und die Spannschuh ohne magnetischer Fixierung auf die unteren Montagewinkel.



Schritt 3

Befestigen Sie die Abdeckkappen auf den Montagewinkeln.

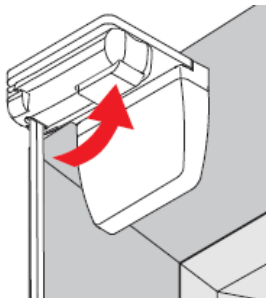


Schritt 4

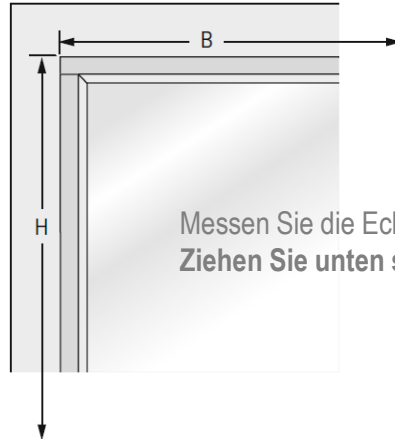
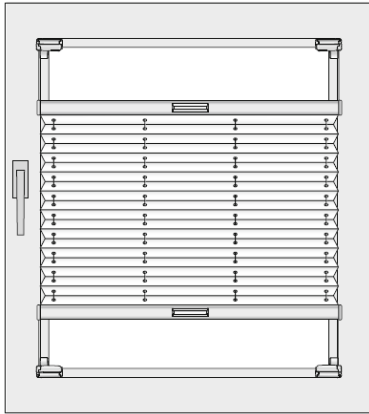
Befestigen Sie nun das Oberteil des Spannschuhs mit dem eingehängten Spannseil auf dem verschraubten Unterteil

Bitte beachten Sie, dass das Seitenführungsseil auf der äußeren Seite des Spannschuhs verläuft.

Die Oberteile mit magnetischer Fixierung werden oben montiert.



Montage auf der Glasleiste mit Glasleistenwinkel



Messen Sie die Eckpunkte der Glasleiste aus.
Ziehen Sie unten stehende Maße ab.

Anlagenbreite:

Messen Sie B:
von Eckpunkt Glasleiste links, nach Eckpunkt
Glasleiste rechts, **zuzüglich + 5 mm**

Anlagenhöhe:

Messen Sie H:
von Eckpunkt Glasleiste oben, nach Eckpunkt
Glasleiste unten, **abzüglich - 8 mm**

Größenbereich Plissee

Breite (B)	min.	23 cm
	max.	150 cm
Höhe (H)	min.	20 cm
	max.	150 cm
bis 120 cm Breite	max.	220 cm

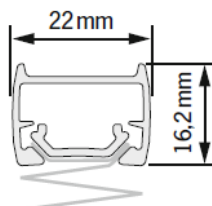
Größenbereich Wabenplissee

Breite (B)	min.	23 cm
	max.	150 cm
Höhe (H)	min.	20 cm
	max.	150 cm
bis 120 cm Breite	max.	220 cm

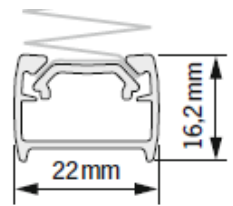
Pakethöhen

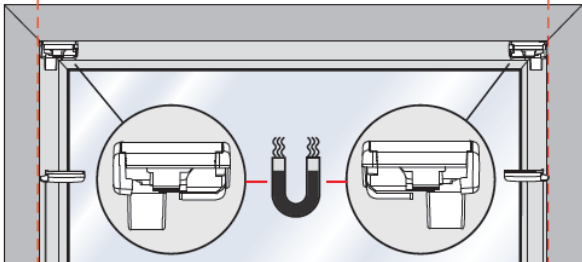
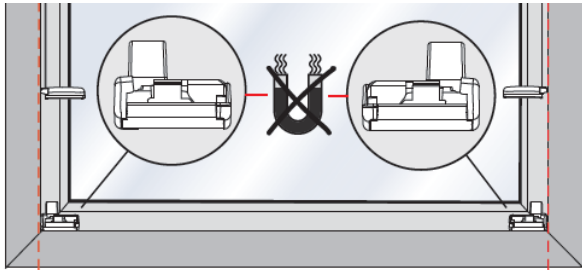
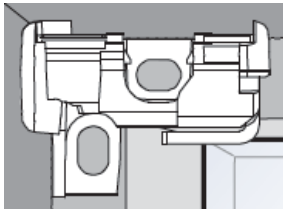
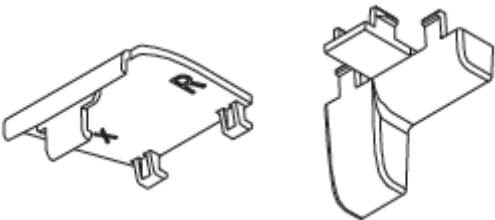
Anlagenhöhe	Pakethöhe
50 cm	ca. 5 cm
100 cm	ca. 6 cm
150 cm	ca. 7 cm
200 cm	ca. 8 cm
220 cm	ca. 9 cm

Schiene oben:

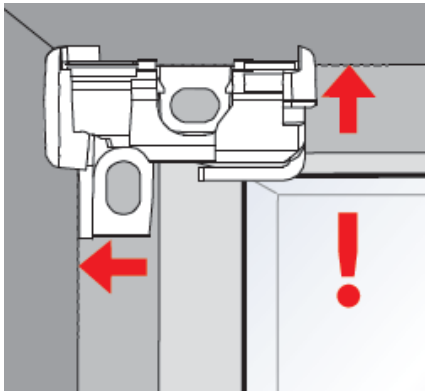


Schiene unten:



Montage auf der Glasleiste mit Glasleistenwinkeln	Bild	Anzahl
Spannschuh mit magnetischer Fixierung (inklusive 1 Schraube pro Spannschuh)		2
Spannschuh (inklusive 1 Schraube pro Spannschuh)		2
Glasleistenwinkel		4
Abdeckkappen		je 4

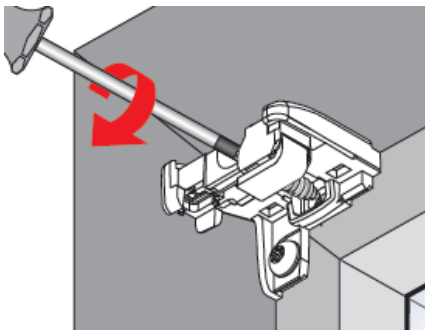
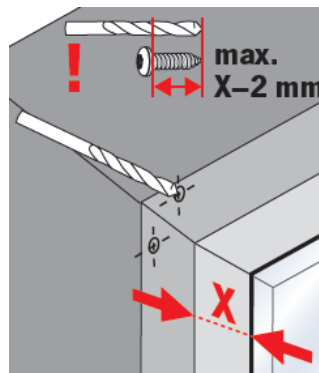
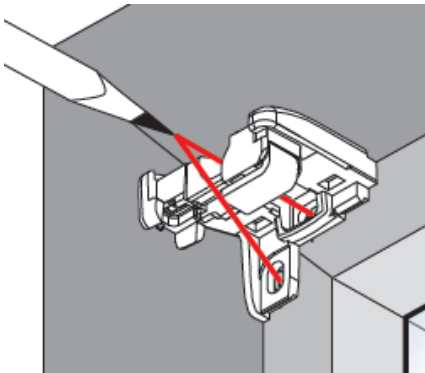
Anbringen des Plissees



Schritt 1

Halten Sie die Glasleistenwinkel an die Ecken Ihrer Glasleiste und malen die Löcher mit einem Bleistift vor.

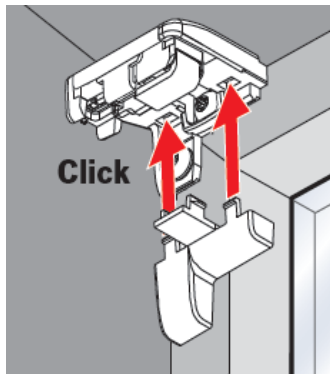
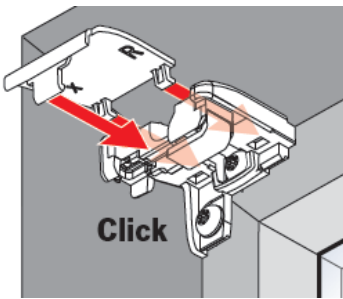
Bitte beachten Sie, dass die Schraubenlänge 2mm kürzer ist, als die Falztiefe.



Schritt 2

Schrauben Sie die Glasleistenwinkel auf die Glasleiste.

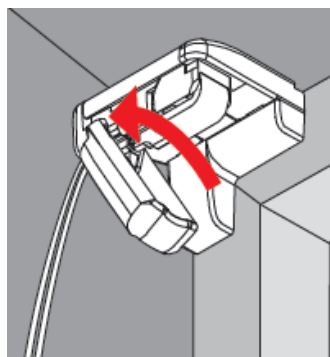
Achten Sie darauf, dass die Spannschuhe mit magnetischer Fixierung oben auf der Glasleiste angebracht werden.



Schritt 3

Schieben Sie die flache Abdeckkappe auf die obere Seite des Glasleistenwinkels bis es klickt.

Die andere Abdeckkappe wird von auf die andere Seite des Glasleistenwinkels aufgeschoben bis es klickt.



Schritt 4

Befestigen Sie nun das Oberteil des Spannschuhs mit dem eingehängten Spannseil auf dem verschraubten Unterteil.

Bitte beachten Sie, dass die Seitenführung auf der jeweils äußeren Seite des Spannschuhs verläuft.

Die Oberteile mit magnetischer Fixierung werden oben montiert.