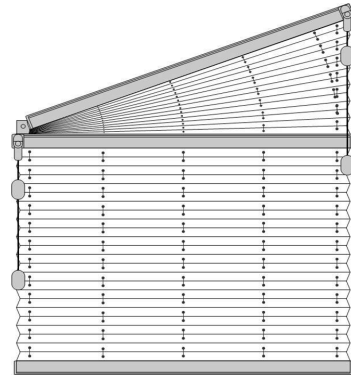


# Maß-, Montage- und Pflegeanleitung für Standard- und Wabenplissees Giebelfenster F Slope 2



## Inhalt

1. Vorbemerkung
2. Maßanleitung
3. Montageanleitung
  - Montage auf dem Fensterrahmen/ -flügel mit Wandträger
  - Montage auf dem Fensterrahmen/ -flügel mit Klemmträger
  - Montage in der Glasleiste mit Deckenträger
4. Pflegeanleitung
5. Sicherheitshinweis

## 1. Vorbemerkung

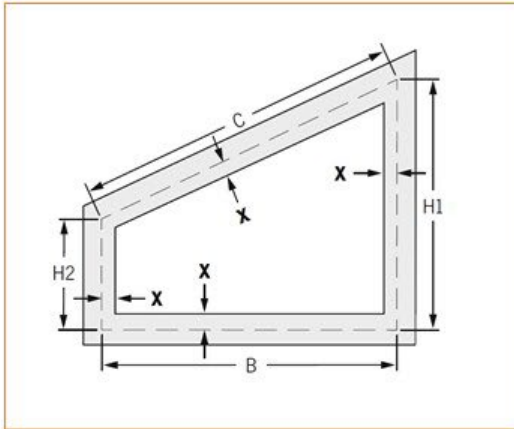
Sehr geehrte Rollomeister-Kundin,  
Sehr geehrter Rollomeister-Kunde,

wir bedanken uns herzlichst dafür, dass Sie sich für ein Qualitätsprodukt aus unserem Hause entschieden haben und wünschen Ihnen viel Freude damit.

Damit die Montage Ihres Wunschproduktes genauso reibungslos vonstatten geht wie die Bestellung, finden Sie auf den nächsten Seiten einfache und leicht verständliche Schritt-für-Schritt-Erklärungen zu jeder einzelnen Montagesituation. Wir erklären Ihnen wie sie bequem und ganz ohne Hilfe eines Fachmanns ihr Produkt ausmessen, montieren und reinigen können.

Sie werden sehen, wie einfach es ist!

# Messanleitung F Slope 2 auf dem Fensterrahmen/ -flügel mit Wandträger



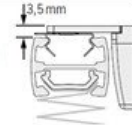
## Bestellmaße:

Messen Sie alle Maße ( B, H1, H2 )  
zuzüglich des gewünschten Überstands X.  
**Ggfs. bitte Fenstergriff beachten!**

Messen Sie C und geben dieses Maß  
im Hinweistext mit an. Dieses Maß ist  
ein Kontrollmaß für die Produktion.

## Hinweise

- Höhenmaß = Oberkante Profil
- Deckenträger und Winkel benötigen zusammen weitere 3,5 mm.



## Größenbereich Plissee

Breite (B)	min.	30 cm
	bis 15° Winkel max.	220 cm
	bis 30° Winkel max.	190 cm
	bis 45° Winkel max.	160 cm
	bis 50° Winkel max.	145 cm
Schräge Breite	max. <sup>1</sup>	230 cm
Höhe 1 (H1)	min.	30 cm
	max.	260 cm
Höhe 2 (H2)	min.	10 cm
Winkel (W)	min.	5°
	max.	50°

<sup>1</sup> abhängig von der Stoffbreite

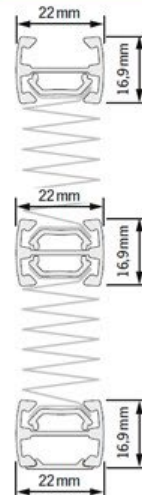
## Größenbereich Wabenplissee

Breite (B)	min.	30 cm
	bis 15° Winkel max.	220 cm
	bis 30° Winkel max.	190 cm
	bis 40° Winkel max.	170 cm
Schräge Breite	max. <sup>1</sup>	220 cm
Höhe 1 (H1)	min.	30 cm
	max.	260 cm
Höhe 2 (H2)	min.	10 cm
Winkel (W)	min.	5°
	max.	40°

<sup>1</sup> abhängig von der Stoffbreite

## Pakethöhen

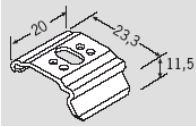
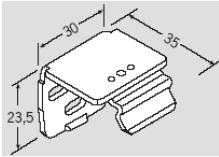

Anlagenhöhe	Pakethöhe
50 cm	ca. 6 cm
100 cm	ca. 7 cm
150 cm	ca. 8 cm
200 cm	ca. 9 cm
260 cm	ca. 10 cm

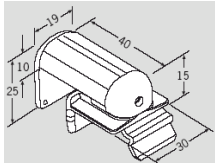




### 3. Montageanleitung

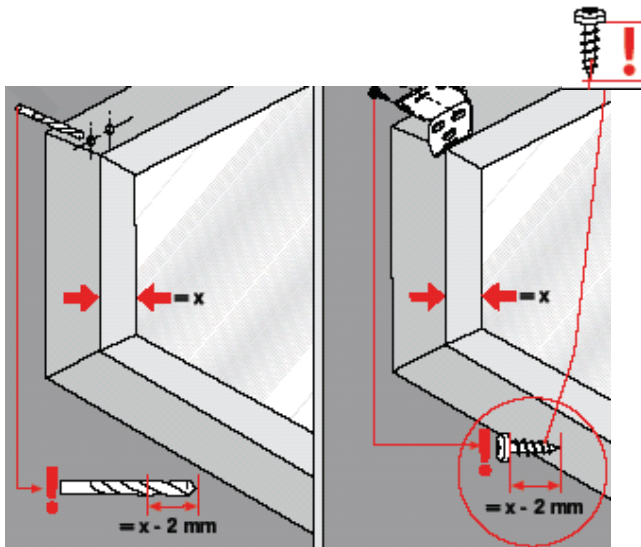
#### 3.1 Montage auf dem Fensterrahmen/ -flügel

##### Befestigungsmaterial (Stückzahl pro Schiene)

Montage mit Wandträgern	Bild	Bis 97cm Breite	97cm-187cm Breite	Ab 187cm Breite
Deckenträger (inklusive 1 Schraube pro Träger)		2	3	4
Montagewinkel für Träger (inklusive 2 Schrauben pro Winkel)		2	3	4
Schnurwickelhalter (2- teilig)		2	2	2

Montage mit Klemmträgern	Bild	Bis 97cm Breite	97cm-187cm Breite	Ab 187cm Breite
Klemmträger inkl. Deckenträger (inklusive 1 Schraube pro Träger)		2	3	4
Inbusschlüssel		1	1	1
Schnurwickelhalter (2- teilig)		2	2	2

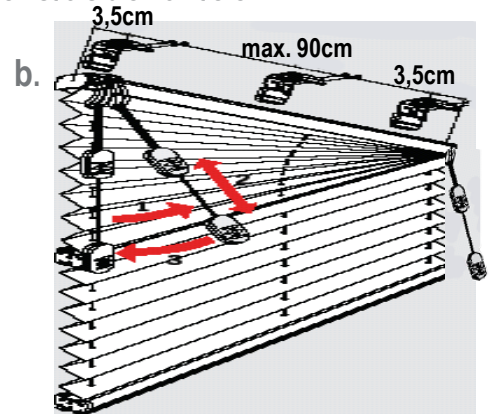
## Anbringen des Plissees mit Wandträgern



### Schritt 1

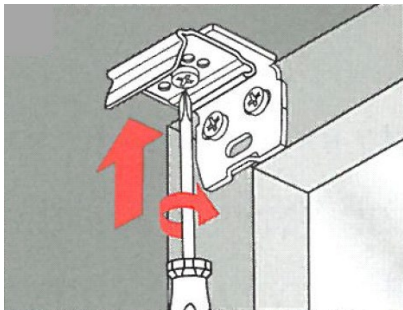
Bohren Sie die Löcher für die Schrauben auf dem Fensterrahmen/-flügel vor. Beachten Sie hierfür die Vorgaben für den Bohrer in Skizze a und die Maßangaben für die Winkel in Skizze b.

**Bitte beachten Sie**, dass die Schraubenlänge 2mm kürzer ist als die Falztiefe.



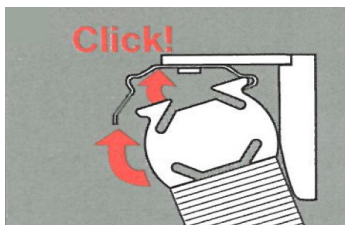
a.

	2,2 mm Ø	Metall
	2,0 mm Ø	Holz
	1,5 mm Ø	Kunststoff



### Schritt 2

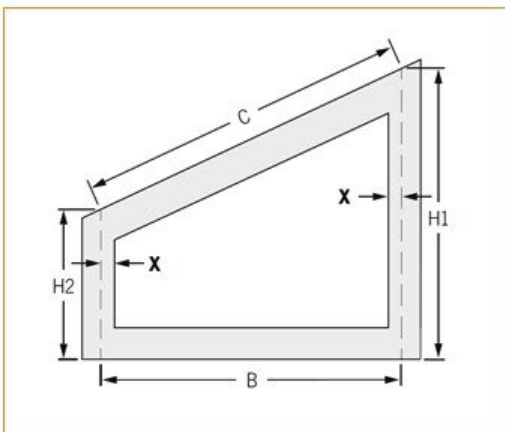
Schrauben Sie die Montagewinkel inkl. Deckenträger in die gebohrten Löcher.



### Schritt 3

Hängen Sie das Plissee zuerst hinten in die Träger ein und schieben Sie es dann vorne nach oben, bis es mit einem Klick einrastet.

## Messanleitung auf dem Fensterrahmen/ -flügel mit Klemmträgern



### Bestellmaße:

Messen Sie B  
zuzüglich des gewünschten Überstands X.

Messen Sie H1 und **ziehen Sie 10 mm ab**.  
Messen Sie H2 und **ziehen Sie 10 mm ab**.

**Ggfs. bitte Fenstergriff beachten!**

Messen Sie C und geben dieses Maß  
im Hinweistext mit an. Dieses Maß ist  
ein Kontrollmaß für die Produktion.

### Größenbereich Plissee

Breite (B)	min.	30 cm
bis 15° Winkel	max.	220 cm
bis 30° Winkel	max.	190 cm
bis 45° Winkel	max.	160 cm
bis 50° Winkel	max.	145 cm
Schräge Breite	max. <sup>1</sup>	230 cm
Höhe 1 (H1)	min.	30 cm
	max.	260 cm
Höhe 2 (H2)	min.	10 cm
Winkel (W)	min.	5°
	max.	50°

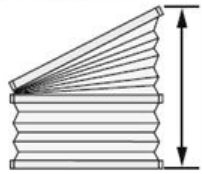
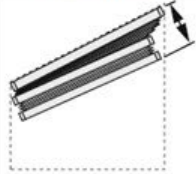
<sup>1</sup> abhängig von der Stoffbreite

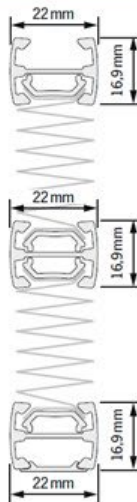
### Größenbereich Wabenplissee

Breite (B)	min.	30 cm
bis 15° Winkel	max.	220 cm
bis 30° Winkel	max.	190 cm
bis 40° Winkel	max.	170 cm
Schräge Breite	max. <sup>1</sup>	220 cm
Höhe 1 (H1)	min.	30 cm
	max.	260 cm
Höhe 2 (H2)	min.	10 cm
Winkel (W)	min.	5°
	max.	40°

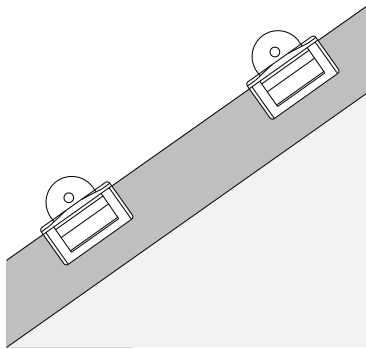
<sup>1</sup> abhängig von der Stoffbreite

### Pakethöhen

Anlagenhöhe	Pakethöhe
	
50 cm	ca. 6 cm
100 cm	ca. 7 cm
150 cm	ca. 8 cm
200 cm	ca. 9 cm
260 cm	ca. 10 cm

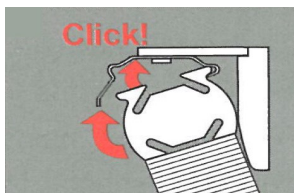
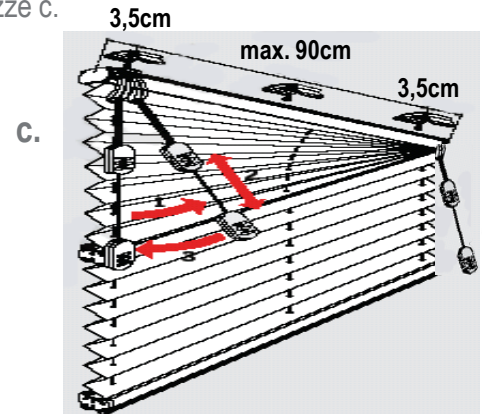


## Anbringen des Plissees mit Klemmträgern



### Schritt 1

Befestigen Sie die Klemmträger am Fensterrahmen/-flügel. Drehen Sie dazu die Schraube mit dem Inbusschlüssel fest. Beachten Sie die Maßangaben für die Träger in Skizze c.



### Schritt 2

Hängen Sie das Plissee zuerst hinten in die Träger ein und schieben Sie es dann vorne nach oben, bis es mit einem Klick einrastet.

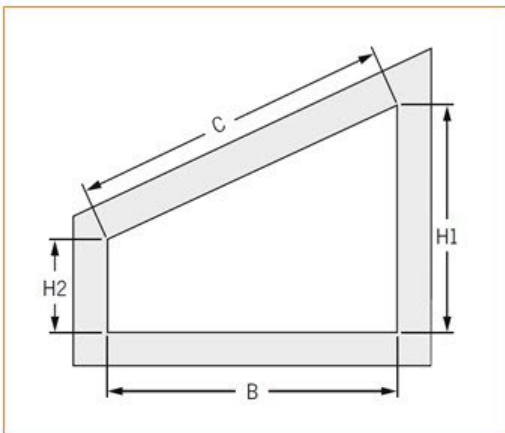
## 3.2 Montage in der Glasleiste

### Befestigungsmaterial (Stückzahl pro Schiene)

	Bild	Bis 97cm Breite	97cm-187cm Breite	Ab 187cm Breite
Deckenträger (inklusive 1 Schraube pro Träger)		2	3	4
Schnurwickelhalter (2- teilig)		2	2	2



# Messanleitung F Slope 2 in der Glasfalz



## Bestellmaße:

Messen Sie H1 und H2:  
Glasscheibe inkl. Dichtung

Messen Sie B:  
Glasscheibe inkl. Dichtung  
**abzüglich 3 mm bei schräger**, oder  
**abzüglich 5 mm bei gerader** Glasfalz  
Siehe auch Skizze unten

Messen Sie C und geben dieses Maß  
im Hinweistext mit an. Dieses Maß ist  
ein Kontrollmaß für die Produktion.

## Größenbereich Plissee

Breite (B)	min.	30 cm
bis 15° Winkel	max.	220 cm
bis 30° Winkel	max.	190 cm
bis 45° Winkel	max.	160 cm
bis 50° Winkel	max.	145 cm
Schräge Breite	max. <sup>1</sup>	230 cm
Hohe 1 (H1)	min.	30 cm
	max.	260 cm
Hohe 2 (H2)	min.	10 cm
Winkel (W)	min.	5°
	max.	50°

<sup>1</sup> abhängig von der Stoffbreite

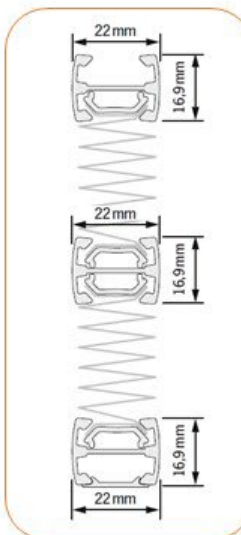
## Größenbereich Wabenplissee

Breite (B)	min.	30 cm
bis 15° Winkel	max.	220 cm
bis 30° Winkel	max.	190 cm
bis 40° Winkel	max.	170 cm
Schräge Breite	max. <sup>1</sup>	220 cm
Hohe 1 (H1)	min.	30 cm
	max.	260 cm
Hohe 2 (H2)	min.	10 cm
Winkel (W)	min.	5°
	max.	40°

<sup>1</sup> abhängig von der Stoffbreite

## Pakethöhen

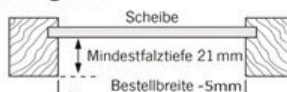
Anlagenhöhe	Pakethöhe
50 cm	ca. 6 cm
100 cm	ca. 7 cm
150 cm	ca. 8 cm
200 cm	ca. 9 cm
260 cm	ca. 10 cm



## Glasfalz schräg:



## Glasfalz gerade:





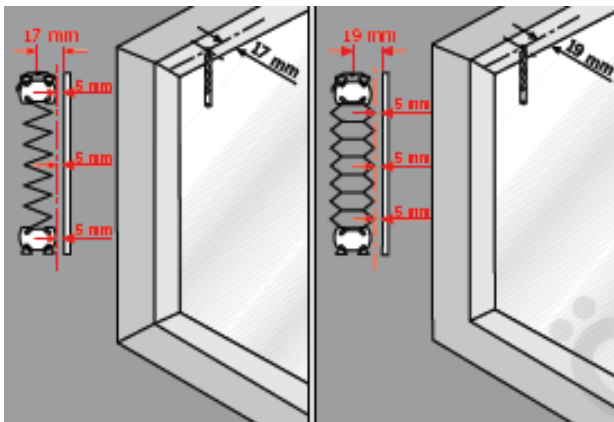
## Anbringen des Plissees mit Deckenträgern

### Schritt 1

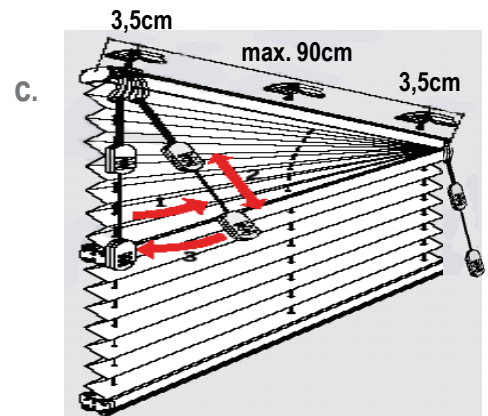
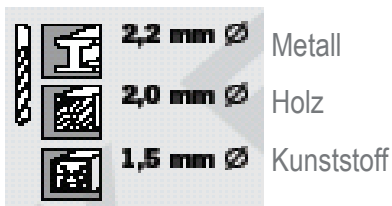
Bohren Sie die Löcher für die Schrauben in der Glasleiste vor. Beachten Sie hierfür die Vorgaben für den Bohrer in Skizze a und die Maßangaben für die Träger in Skizze c.

Der Abstand zum Fensterglas sollte für Standardplissees 17mm bis Mitte der Schiene betragen und für Wabenplissees 19mm.

Bitte beachten Sie, dass die Schraubenlänge 2mm kürzer ist als die Falztiefe.

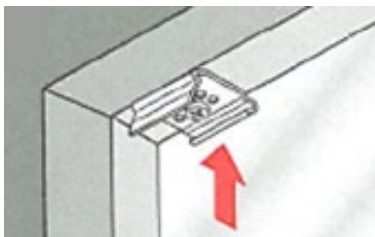


a.



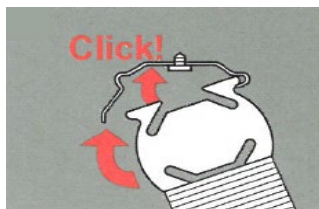
### Schritt 2

Schrauben Sie die Deckenträger in die gebohrten Löcher.



### Schritt 3

Hängen Sie das Plissee zunächst hinten in die Träger ein und schieben Sie es dann vorne nach oben, bis es mit einem Klick einrastet.



## 4. Pflegeanleitung

Unsere hochwertigen Plissee-Stoffe sind leicht zu reinigen. Sie werden einfach in einer max. 30°C warmen Feinwaschlauge geschwenkt.

Spülen Sie die Lauge gut aus, falten Sie das Stoffpaket zusammen und drücken Sie das Wasser aus. Die Anlage darf nicht mehr tropfen.

Hängen Sie die Anlage feucht auf und lassen Sie sie im geschlossenen Zustand trocknen. Öffnen und schließen Sie den Faltsstore während des Trocknens mehrmals, damit die Falten nicht verkleben.

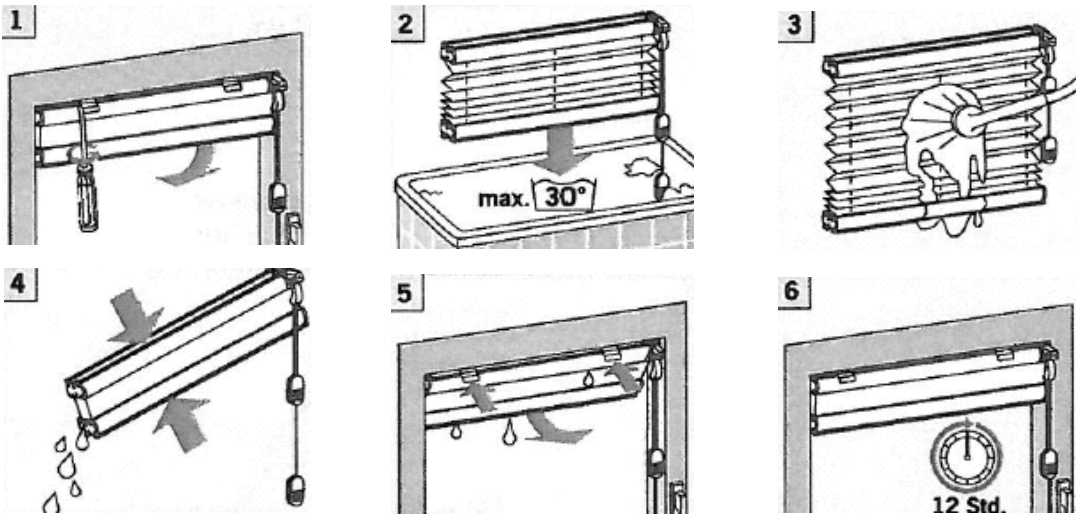
Der Plissee-Stoff darf nicht gebügelt werden.

Ausgeschlossen hiervon sind alle metallisierten Stoffe sowie beschichtete Abdunklungsstoffe und B1-Qualitäten. Diese sind mit einem Tuch leicht abwischbar. Nicht reiben!

Bei Elektro- und Kurbelanlagen dürfen die mechanischen Teile nicht in Lauge oder Wasser gelangen.

Von einer chemischen bzw. Ultraschallreinigung raten wir ab und übernehmen keinerlei Gewährleistung.

Für eine professionelle Reinigung wenden Sie sich bitte an den Verband deutscher Sonnenschutzreiner. [www.vds-sonnenschutz.de](http://www.vds-sonnenschutz.de)



### Wichtig:

Für Fensterrahmen und Glas dürfen keine scharfen bzw. alkalischen Reinigungsmittel verwendet werden, die mit der Anlage direkt oder indirekt (Schwitzwasser) in Verbindung kommen.

Bei unzureichender Be- und Entlüftung kann es zu Kondenswasserbildung kommen. (Bezüglich Montageabstand beachten Sie auch die zugehörige Montageanleitung.)

Keine Gewährleistung übernehmen wir für Stoffbeschädigung, die durch Tropfwasser oder Fliegeextreme entstehen.

Cosiflor- Faltstores sind nur für den Einsatz in beheizten Innenräumen geeignet und nicht für den Außenbereich oder Schwimmbäder vorgesehen.

Keine Gewährleistung wird deshalb bei der Montage im Außenbereich, in offenen oder teilverglasten Überdachungen (Freisitz) sowie Schwimmbädern übernommen.

Von einer chemischen bzw. Ultraschallreinigung raten wir ab und übernehmen keinerlei Gewährleistung.

Nähere Angaben bzgl. Reinigungsspezifikationen der einzelnen Stoffe erhalten sie auf Anfrage.

Elektroanlagen sind nicht für die Montage in Feuchträumen (Bäder, Schwimmbäder, Gewächshäuser) geeignet.

**Tipp:** Bedienen Sie Ihren Cosiflor- Faltstore täglich und sie werden lange Zeit daran Freude haben.

## 5. Sicherheitshinweis

**Zu Ihrer Sicherheit:** Bitte beachten Sie die Sicherheitshinweise!

Befestigen Sie den Schnurwickelhalter. Wickeln Sie dann die Schnur auf und Fädeln Sie diese am Ende durch die Öffnung am Halter.

Montieren Sie den Schnurwickelhalter in einer für Kinder unerreichbaren Höhe.

