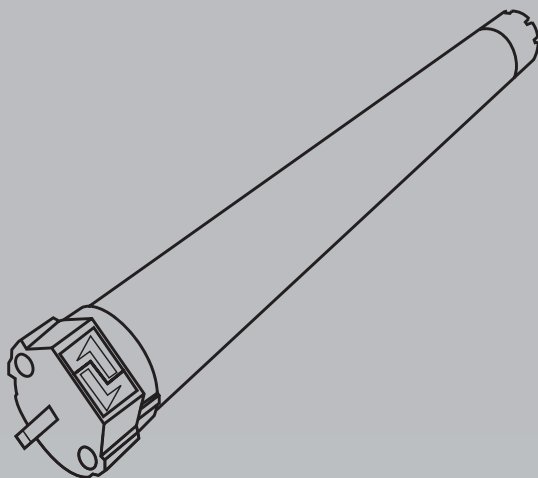


# LT 28



DE

## Gebrauchsanleitung

# Produktbeschreibung

Der LT28 ist ein kabelgebundener Antrieb zur Motorisierung von Rollos, Plissee's, Raffvorhängen. Die Verwendung dieses Produkts ist bei versiegelter Doppelverglasung untersagt.

## Sicherheitshinweise

- Bitte lesen Sie die Gebrauchsanleitung und die zugehörigen Sicherheitshinweise vor der Installation dieses Somfy Produkts sorgfältig durch.
- Dieses Somfy-Produkt muss von einer fachlich qualifizierten Person installiert werden, für die diese Anleitung bestimmt ist.
- Vor der Montage muss die Kompatibilität dieses Produkts mit den dazugehörigen Ausrüstungs- und Zubehörteilen geprüft werden.
- Diese Anleitung beschreibt die Montage, die Inbetriebnahme und die Bedienung dieses Produkts.
- Das Fachpersonal muss außerdem alle im Installationsland geltenden Normen und Gesetze befolgen und seine Kunden über die Bedienungs- und Wartungsbedingungen des Produkts informieren.
- Jede Verwendung, die nicht dem von Somfy bestimmten Anwendungsbereich entspricht, gilt als nicht bestimmungsgemäß. Im Falle einer nicht bestimmungsgemäßen Verwendung, wie auch bei Nicht-Befolgung der Hinweise in dieser Anleitung, entfällt die Haftung und Gewährleistungspflicht von Somfy.

Hiermit erklärt SOMFY, dass sich dieses Produkt in Übereinstimmung mit den grundlegenden Anforderungen und den anderen relevanten Vorschriften der Richtlinie 1999/5/EG befindet. Eine Erklärung der Konformität kann auf der Web-Seite [www.somfy.com/ce](http://www.somfy.com/ce) abgerufen werden. Verwendbar in der EU, der Schweiz und Norwegen.

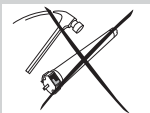
Den Antrieb nie in Flüssigkeit tauchen!



Den Antrieb nie fallen lassen!



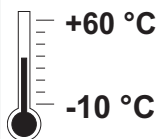
Nie auf den Antrieb schlagen!



Den Antrieb nie anbohren!

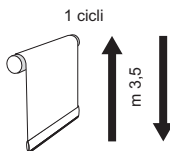


## Technische Daten

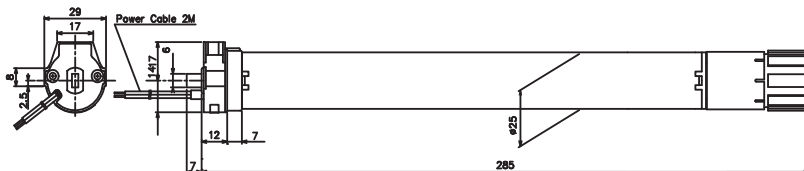


Arbeitstemperaturbereich:  
-10°C / 60°C (14°F / 140°F) : 5,000 Zyklen

Einschränkung:  
-10°C / 0°C (14°F / 32°F) : 100 Zyklen



**24V DC**  
**> 20V**  
**< 27V**

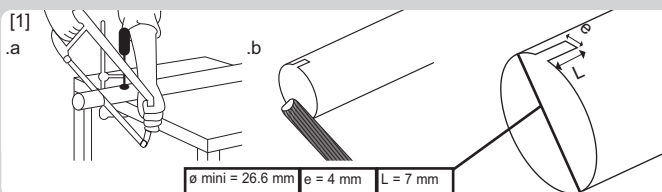


# Installation & Inbetriebnahme

## [1]. Vorbereitung der Welle

a. Schneiden Sie die Welle auf die gewünschte Länge zu. Entgraten Sie die Welle und entfernen Sie die Metallspäne.

b. Bei Präzisionsrohren einen Einschnitt gemäß den Abmessungen in der Abbildung vornehmen:



## [2]. Zusammenbau des Antriebs

a. Montieren Sie den Mitnehmer am Antrieb und schrauben Sie das Plättchen am Antriebskopf fest.

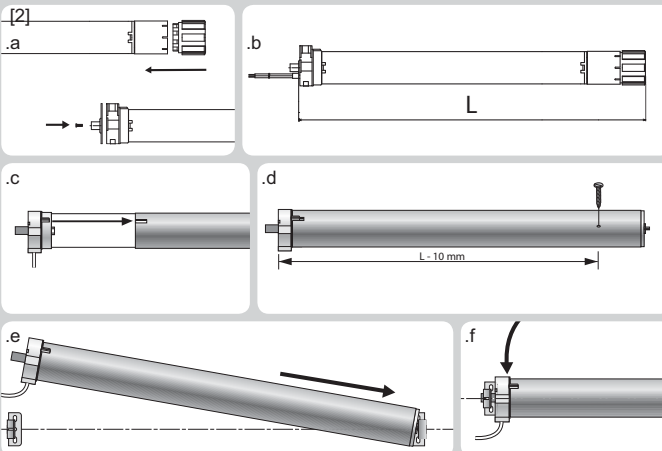
b. Messen Sie die Länge (L) zwischen Mitnehmer und Kopf.

c. Schieben Sie den Antrieb in das Präzisionsrohr. Positionieren Sie bei Präzisionsrohren die Aussparung auf dem Adapter.

d. Fixieren Sie das Präzisionsrohr mit Hilfe der 2 Schrauben und unter Beachtung des Maßes (L - 10mm) am Antrieb.

e. Bringen Sie die Welle mit eingestecktem Antrieb am Gegenlager an.

f. Bringen Sie die Welle mit eingestecktem Antrieb am Antriebslager an.



## [3]. Drehrichtung gemäß Verkabelung

### [4]. Endlageneinstellung

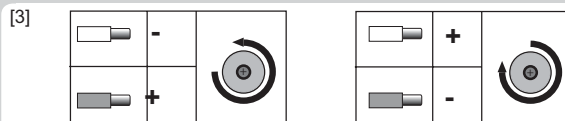
a. Drücken Sie beide Einstell Tasten ein.

b. Einstellung der unteren Endlage:

Drücken Sie auf die AB-Taste der Bedieneinheit.  
Drücken Sie auf die Stopp-Taste, wenn die Markise in der unteren Endlage ist. Lösen Sie die Entlagentaste wieder, welche zur Einstellung der Abwärtsrichtung dient.  
Die Markise ist eingestellt

c. Einstellung der oberen Endlage:

Drücken Sie die AUF-Taste der Bedieneinheit.  
Drücken Sie auf die Stop-Taste, wenn die Markise in der oberen Endlage ist. Lösen Sie die Entlagentaste wieder, welche zur Einstellung der Aufwärtsrichtung dient.



## STÖRUNGSBEHEBUNG

Das Behang reagiert nicht:

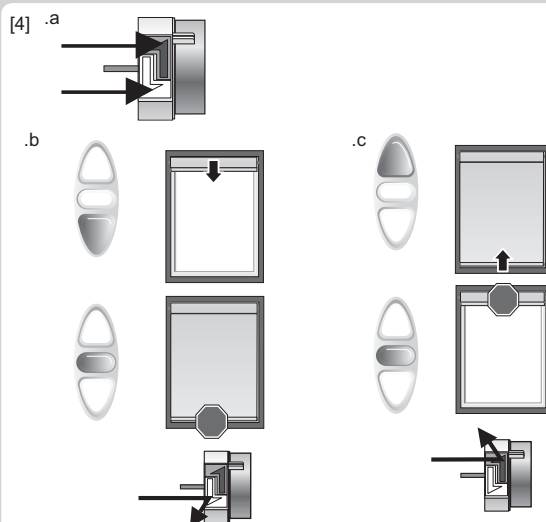
- Prüfen:
- Die Spannungsversorgung des Antriebs (24 V).
  - Die Verkabelung des Antriebs.

Die Drehrichtung des Antriebs entspricht nicht der gewählten Drehrichtung:

- Prüfen:
- Die Verkabelung.
  - Gegebenenfalls die Kabel vertauschen.

Die Markise hält zu früh an:

- Prüfen:
- Ob der Mitnehmer korrekt am Präzisionsrohr befestigt ist.
  - Ob die Endlagen des Antriebs korrekt eingestellt sind.



## Somfy worldwide

**Argentina:** Somfy Argentina  
Tel: +55 11 (0) 4737-3700

**Australia:** Somfy PTY LTD  
Tel: +61 (2) 8845 7200  
Fax: +61 (0) 2 9638 0075

**Austria:** Somfy GesmbH  
Tel: +43 (0) 662 / 62 53 08 - 0  
Fax: +43 (0) 662 / 62 53 08 - 22

**Belgium:** Somfy Belux  
Tel: +32 (0) 2 712 07 70  
Fax: +32 (0) 2 725 01 77

**Brasil:** Somfy Brasil Ltda  
Osasco - SP - Brasil  
Telfax: +55 11 3695 3585

**Canada:** Somfy ULC  
Tel: +1 (0) 905 564 6446  
Fax: +1 (0) 905 564 6448

**China:** Somfy China Co. Ltd  
Tel: +8621 (0) 6280 9660  
Fax: +8621 (0) 6280 0270

**Croatia :** Somfy Predstavništvo  
Tel: +385 (0) 51 502 640

**Cyprus :** Somfy Middle East  
Tel: +357(0) 25 34 55 40  
Fax: +357(0) 25 34 19 48

**Czech Republic:** Somfy, spol. sr.o.  
Tel: (+420) 296 372 486-7  
Fax: (+420) 272 937 846

**Denmark:** Somfy Nordic Danmark  
Tel: +45 65 32 57 93  
Fax: +45 65 32 57 94

**Export:** Somfy Export  
Tel: + 33 4 50 96 70 76  
Tel: + 33 4 50 96 75 53  
Fax: + 33 4 50 96 70 91

**Finland:** Somfy Nordic AB Finland  
Tel: +358 (0)9 57 130 230  
Fax: +358 (0)9 57 130 231

**France :** Somfy France  
Tel. : +33 (0) 820 374 374  
Fax : +33 (0) 820 002 074  
Tel. : +33 (0) 810 055 055

**Germany:** Somfy GmbH  
Tel: +49 (0) 7472 930 0  
Fax: +49 (0) 7472 930 9 (logistic)

**Greece:** SOMFY HELLAS S.A.  
Tel: +30 210 6146768  
Fax: +30 210 6120745

**Hong Kong:** Somfy Co. Ltd  
Tel: +852 (0) 2523 6339  
Fax: +852 (0) 2815 0716

**Hungary :** Somfy Kft  
Tel: +36 1814 5120  
Fax: +36 1814 5121

**India:** Somfy India PVT Ltd  
Tel : +(91) 11 4165 9176  
Fax: +(91) 11 4166 3080

**Indonesia:** Somfy Jakarta  
Tel: +(62) 21 719 3620  
Fax: +(62) 21 719 7447

**Iran:** Somfy Iran  
Tel: +98-217-7951036  
Fax : +98-217-7951036

**Israel:** Sisa Home Automation Ltd  
Tel: +972 (0) 3 952 55 54

**Italy:** Somfy Italia s.r.l  
Tel: +39-024847181  
Fax: +39-024455794

**Japan:** SOMFY KK  
Tel: +81 (0)45 481 6800  
Fax: +81 (0)45 481 6915

**Jordan:** Somfy Jordan  
Tel: +962-6-5821615

**Kingdom of Saudi Arabia:**  
Somfy Saoudi  
Riyadh :  
Tel/Fax: +966 1 47 23 020  
Tel/Fax: +966 1 47 23 203  
Jeddah :  
Tel: +966 2 69 83 353  
Fax: +966 2 25 75 938

**Kuwait:** Somfy Kuwait  
Tel/Fax: +965 4348906

**Lebanon:**  
Tel: +961 (0) 1 391 224  
Fax: +961 (0) 1 391 228

**Malaysia:** Somfy Malaysia: +60 (0) 3 228 74743

**Mexico:** Somfy Mexico SA de CV  
Tel: 52 (55) 4777 7770  
Fax: 52 (55) 5390 5530

**Morocco:** Somfy Maroc  
Tel: +212-22443500  
Fax: +212-22443523

**Netherlands:** Somfy BV  
Tel: +31 (0) 23 55 44 900  
Fax: +31 (0) 23 56 15 823

**Norway:** Somfy Nordic Norge  
Tel: +47 41 57 66 39  
Fax: +47 67 97 96 21

**Poland:** Somfy Sp. zo.o.  
Tel: +48 (22) 50 95 300  
Fax: +48 (22) 50 95 301

**Portugal:** Somfy Portugal  
Tel. +351 229 396 840  
Fax. +351 229 396 849

**Romania:** Somfy SRL  
Tel.: +40 - (0)368 - 444 081  
Fax: +40 - (0)368 - 444 082

**Russia:** Somfy LLC. Storozhevaya  
  
Tel: +7 495 781 47 72  
Fax: +7 495 781 47 73

**Serbia:** SOMFY Predstavništvo  
Tel: 00381 (0)25 841 510

**Singapore:** Somfy PTE Ltd  
Tel: +65 (0) 6383 3855  
Fax: +65 (0) 6383 4933

**Slovak republic:** Somfy, spol. s r.o.  
Tel: +421 337 718 638  
Tel: +421 905 455 259  
Fax: +421 337 718 639

**South Korea:** Somfy JOO  
Tel: +82 (0) 2594 4331  
Fax: +82 (0) 2594 4332

**Spain:** Somfy Espana SA  
Tel: +34 (0) 934 800 900  
Fax: +34 (0) 933 770 396

**Sweden:** Somfy Nordic AB  
Tel: +46 (0) 40 16 59 00  
Fax: +46 (0) 40 16 59 27

**Switzerland:** Somfy A.G.  
Tel: +41 (0) 44 838 40 30  
Fax: +41 (0) 44 836 41 95

**Syria:** Somfy Syria  
Tel: +963-9-55580700

**Taiwan:** Somfy Development and.  
Tel: +886 (0) 2 8509 8934  
Fax: +886 (0) 2 2532 4680

**Thailand:** Bangkok Regional Office  
Tel: +66 (0) 2714 3170

**Tunisia:** Somfy Tunisia

Tel: +216-98303603

**Turkey:** Somfy TurkeyMah.,

Fahrettin Tel: +90 (0) 216 651 30 15  
Fax : +90 (0) 216 651 30 17

**United Arab Emirates:** Somfy Gulf  
Tel: +971 (0) 4 88 32 808  
Fax: +971 (0) 4 88 32 809

**United Kingdom:** Somfy Limited  
Tel: +44 (0) 113 391 3030  
Fax: +44 (0) 1133913010

**United States:** Somfy Systems  
Tel: +1 (0) 609 395 1300  
Fax: +1 (0) 609 395 1776



Somfy SAS, capital 20.000.000 Euros,  
RCS Annecy 303.970.230 04/2009