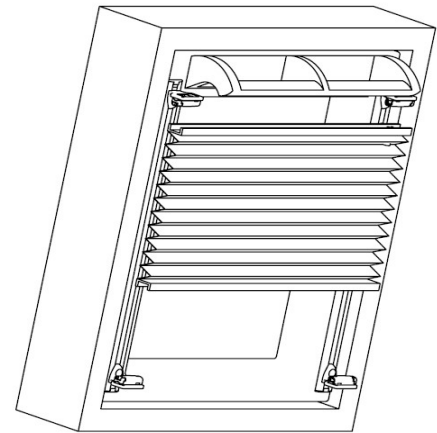


## Montageanleitung

### Dachfensterplissee zum Kleben für Velux Fenster



#### Inhalt

1.	Vorbemerkung	1
2.	Montageanleitung	2

#### Vorbemerkung

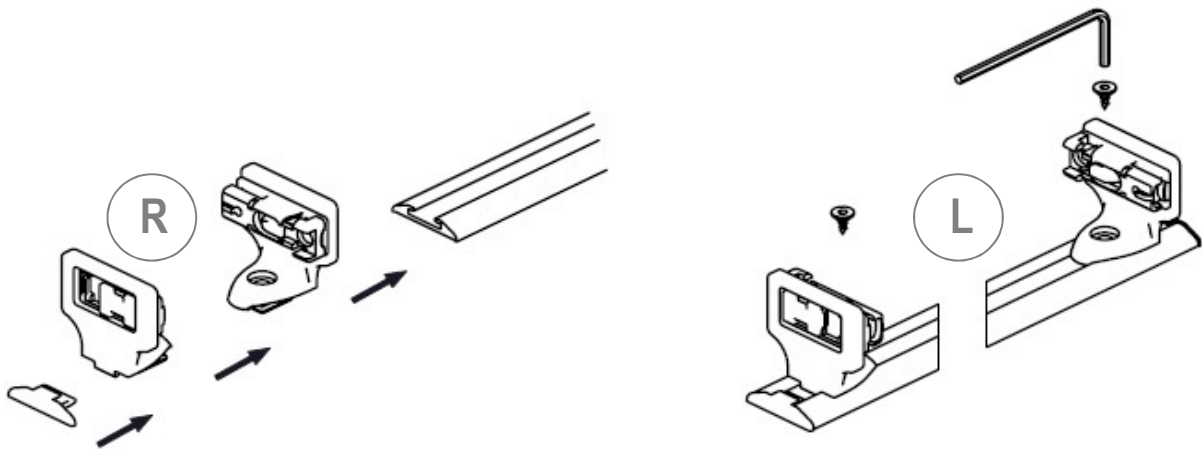
Sehr geehrte Rollomeister-Kundin,  
Sehr geehrter Rollomeister-Kunde,

wir bedanken uns herzlichst dafür, dass Sie sich für ein Qualitätsprodukt aus unserem Hause entschieden haben und wünschen Ihnen viel Freude damit. Damit die Montage Ihres Wunschproduktes genauso reibungslos vonstatten geht wie die Bestellung, finden Sie auf den nächsten Seiten einfache und leicht verständliche Schritt-für-Schritt-Erklärungen zu jeder einzelnen Montagesituation. Wir erklären Ihnen wie Sie bequem und ganz ohne Hilfe eines Fachmanns Ihr Produkt montieren können.

Sie werden sehen, wie einfach es ist!

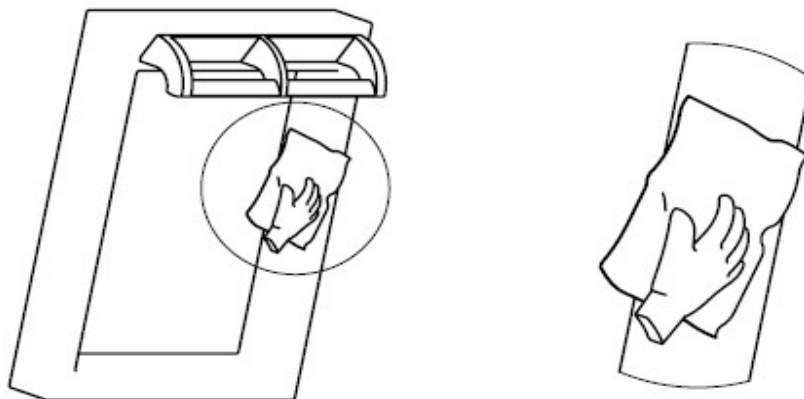


## Schritt 1: Vormontieren



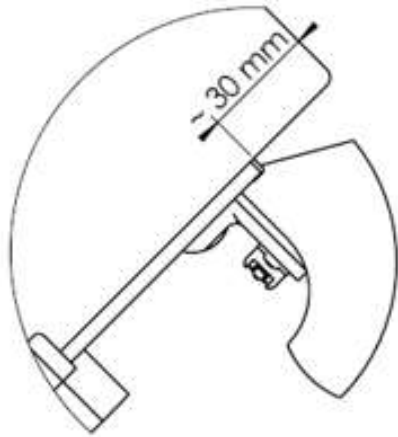
1. Spannschuh-Unterteile auf die Träger clipsen (U-förmige Seite des Spannschuh-Unterteils muss immer nach außen zeigen)
2. Die beweglichen Träger auf den Klebeleisten positionieren
3. Endkappen auf die Klebeleisten setzen
4. Trägerschrauben leicht anziehen, sodass die Träger noch bewegt werden können

## Schritt 2: Zu beklebende Fläche reinigen

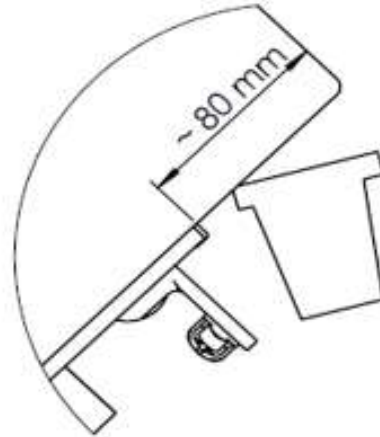


1. Zu beklebende Fläche mit dem mitgelieferten Tuch reinigen

### Schritt 3: Leisten ankleben

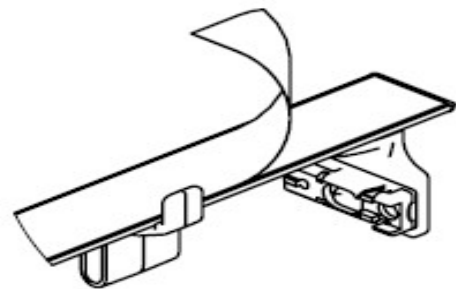
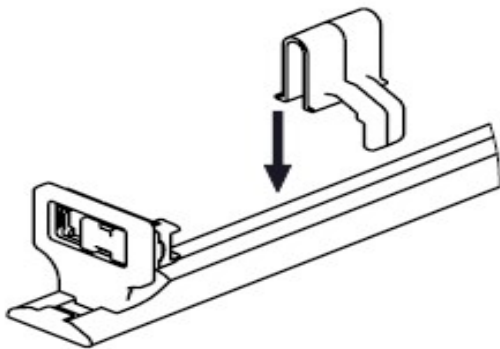


VELUX GGx MKxx



VELUX GGx Cxx

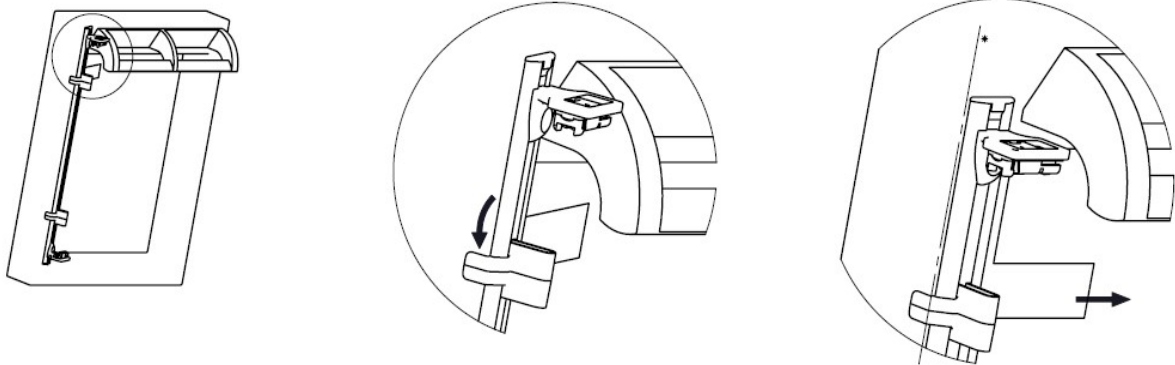
1. Abstand der Klebeleiste zur Oberkante Fenster beachten



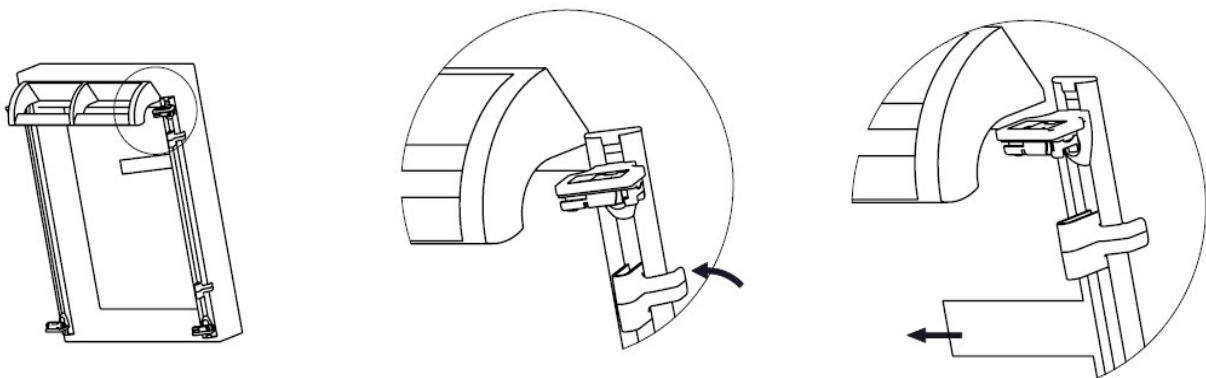
2. Montagehilfe in die Klebeleiste clipsen



### Schritt 3: Leisten ankleben



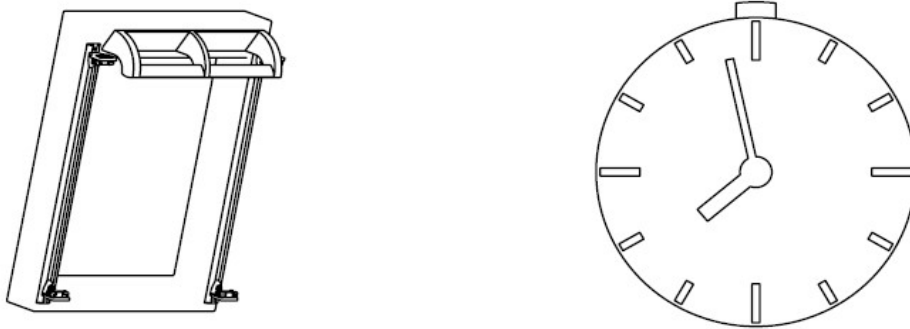
3. Klebeleiste am Fenster ausrichten (Abstände aus Seite 3 beachten)
4. Schutzfolie schrittweise lösen und Leiste auf dem Fensterrahmen ankleben
5. Die Montagehilfe einsetzen, um die Klebeleiste festzudrücken
6. Die Klebeleiste Stück für Stück von oben nach unten ankleben und festdrücken



7. Den Vorgang für die rechte Fensterseite wiederholen

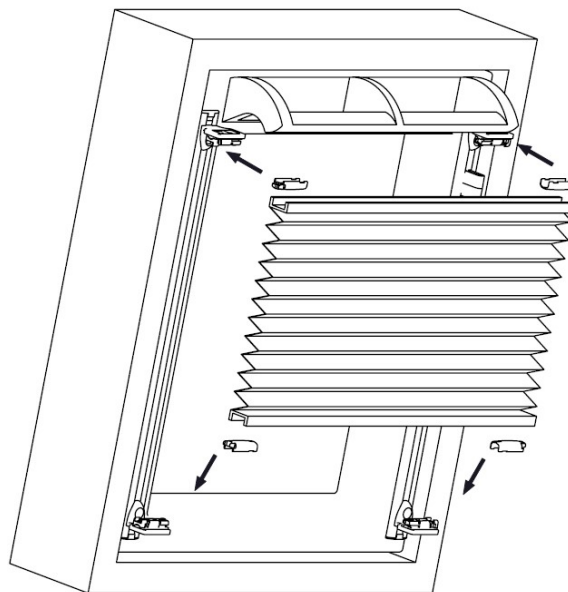


### Schritt 3: Leisten ankleben



8. 12 Stunden bei geschlossenem Fenster warten, bis der Kleber gehärtet ist

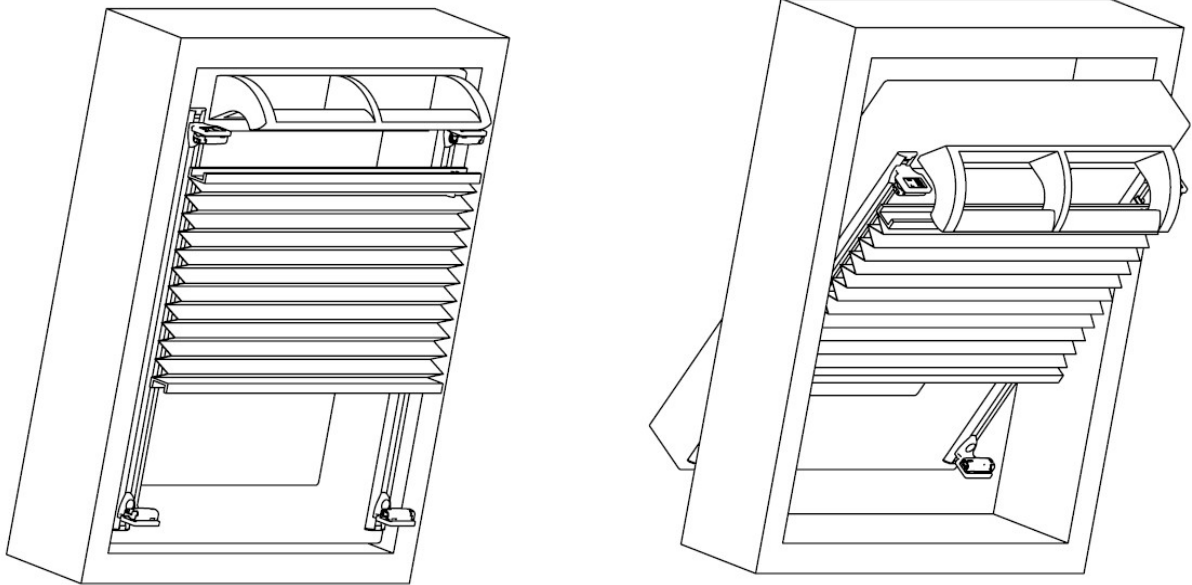
### Schritt 4: Plissee einhängen



1. Spannschuh-Oberteile in die Spannschuh-Unterteile einclipsen



#### Schritt 4: Plissee einhängen



2. Das Plissee über die Träger spannen
3. Träger so ausrichten, dass der Fenstergriff beim Öffnen nicht behindert wird
4. Trägerschrauben (hand-)fest anziehen und Kunststoffkappen aufsetzen
5. Probelauf, die Spannung ggf. korrigieren

