

Maß-, Montage- und Pflegeanleitung für Wintergarten- & Terrassenbeschattung Unterdachrollo Skinny



Inhalt

1.	Vorbemerkung	2
2.	Bestellmaß ermitteln	3
3.	Lieferumfang	4
4.	Montage der Haltewinkel	6
5.	Montage der Kassetten	7
6.	Inbetriebnahme	8
7.	Pflegeanleitung	8

Zulässige Maße

Breite	Ausfall
Mind. 80cm- max. 120cm	Mind. 150cm- max. 400cm

Sondermaße gerne auf Anfrage

1. Vorbemerkung

Sehr geehrte Rollomeister-
Kundin, Sehr geehrter
Rollomeister-Kunde,

wir bedanken uns herzlichst dafür, dass Sie sich für ein Qualitätsprodukt aus unserem Hause entschieden haben und wünschen Ihnen viel Freude damit.

Unsere Markisen erfüllen die Anforderungen der CE- Norm EN 13561
(Windwiderstandsklasse 2) Windwiderstandsklasse 2:

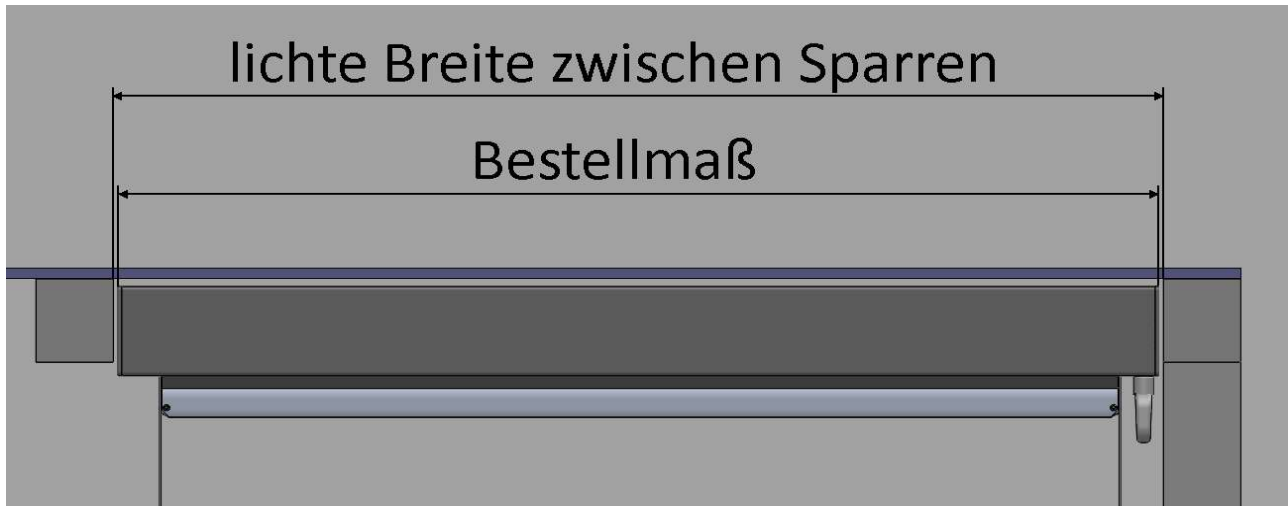
Die Markise darf bis maximal Windstärke 5 ausgefahren bleiben.
Definition nach Beaufort: frische Brise, frischer Wind; kleine Laubbäume
beginnen zu schwanken, Schaumkronen bilden sich auf Seen.

Geschwindigkeit 28- 37 km/ h = 7,5- 10,4 m/ s.

Damit die Montage Ihres Wunschproduktes genauso reibungslos vonstatten geht wie die Bestellung, finden Sie auf den nächsten Seiten einfache und leicht verständliche Schritt-für-Schritt-Erklärungen zu jeder einzelnen Montagesituation. Wir erklären Ihnen wie Sie bequem und ganz ohne Hilfe eines Fachmanns Ihr Produkt ausmessen, montieren und reinigen können.

Sie werden sehen, wie einfach es ist!

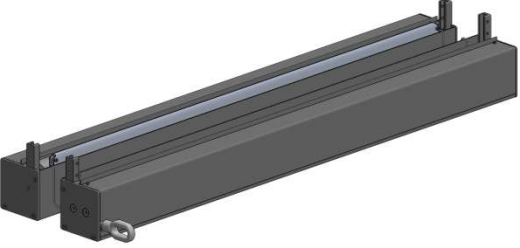

2. Bestellmaß ermitteln



Bestellmaß = lichte Breite zwischen Sparren – 8 mm

3. Lieferumfang

Terrassendachrollo und Handkurbel

Bezeichnung	Anzahl				
	1 Feld	2 Felder	3 Felder	4 Felder	5 Felder
Kassettensatz 	1	2	3	4	5
Handkurbel 	1				

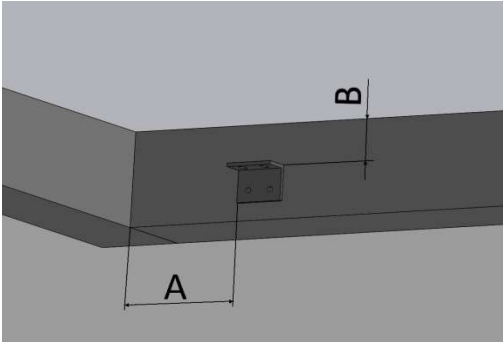
3. Lieferumfang

Montagezubehör

Nr.	Bezeichnung	Anzahl				
		1 Feld	2 Felder	3 Felder	4 Felder	5 Felder
1	Haltewinkel 	4	8	12	16	20
2	Bohrschraube 4,2 x 16 T20 	8	16	24	32	40
3	Halteblock 	4	8	12	16	20
4	Unterlegscheibe M4 	8	16	24	32	40
5	Schraube M4 x 16 	8	16	24	32	40

4. Montage der Haltewinkel

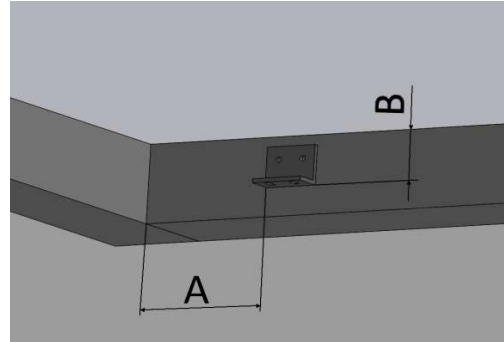
Standardmontage an Sparren > 70mm



Abstand A zum Balken:
Abstand A zum Balken:

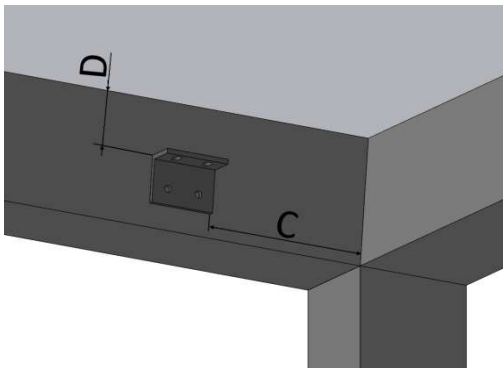
Hauswand

Standardmontage an niedrigem Sparren < 70mm



min. 100mm
min. 100mm

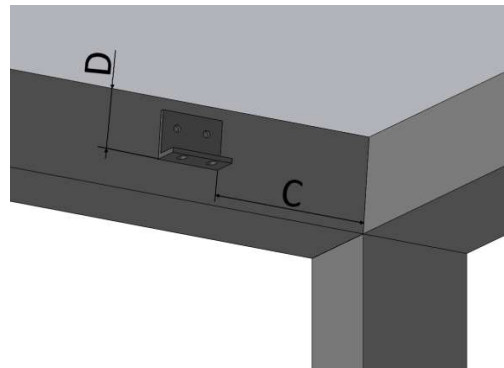
Standardmontage an Sparren > 70mm



Abstand C zum Balken:
Abstand D zum Balken:

Offene Seite

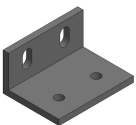
Standardmontage an niedrigem Sparren < 70mm



min. 100mm
min. 100mm

Die Haltewinkel mit den angegebenen Abständen platzieren und mit dem Sparren verschrauben.

Montagezubehör für 1 Feld



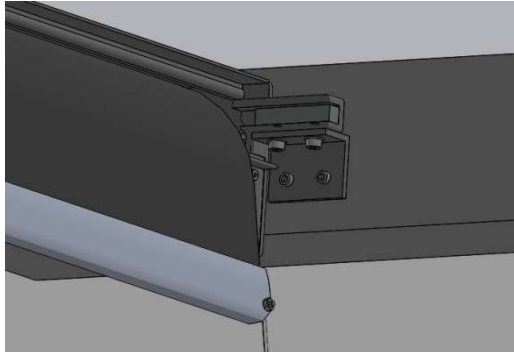
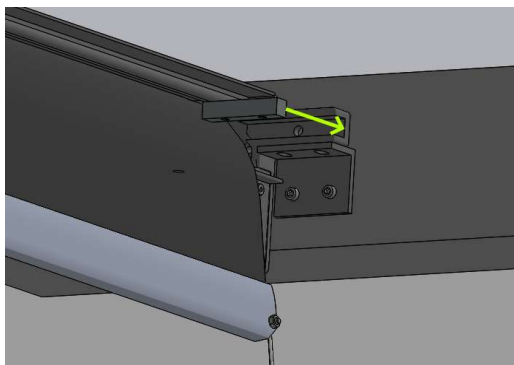
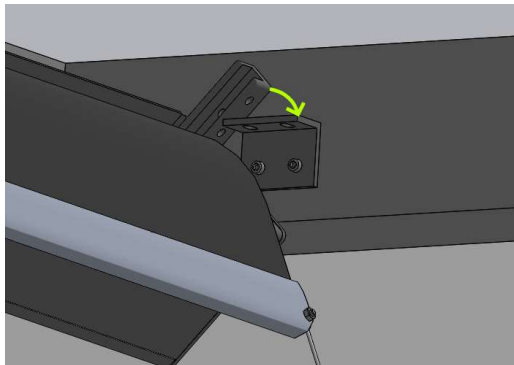
4 St.



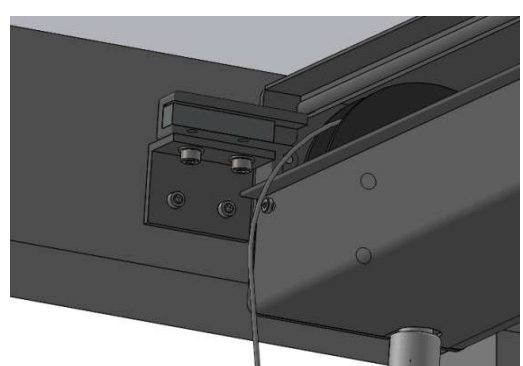
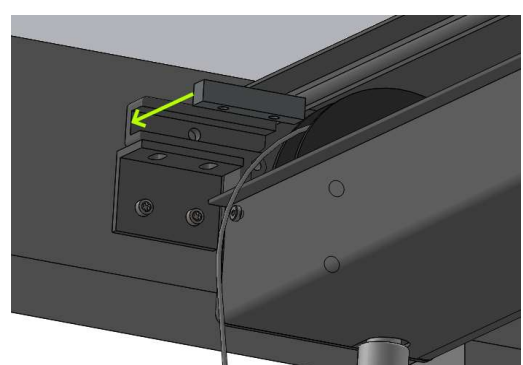
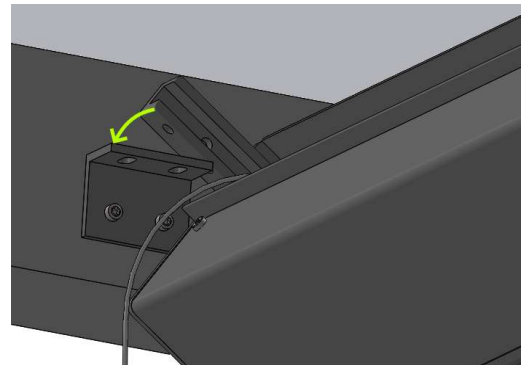
8 St.

5. Montage der Kassetten

Hauswand

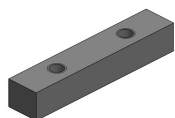


Offene Seite



Die Kassetten auf die Haltewinkel setzen (Kassette mit Behang an der Hauswandseite, Kassette mit Kurbelöse an der offenen Seite des Daches) und auf jeder Seite einen Halteblock in die Aufnahme einlegen und mit Schrauben und Unterlegscheiben befestigen.

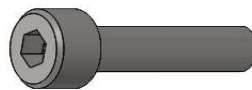
Montagezubehör für 1 Feld



4 St.

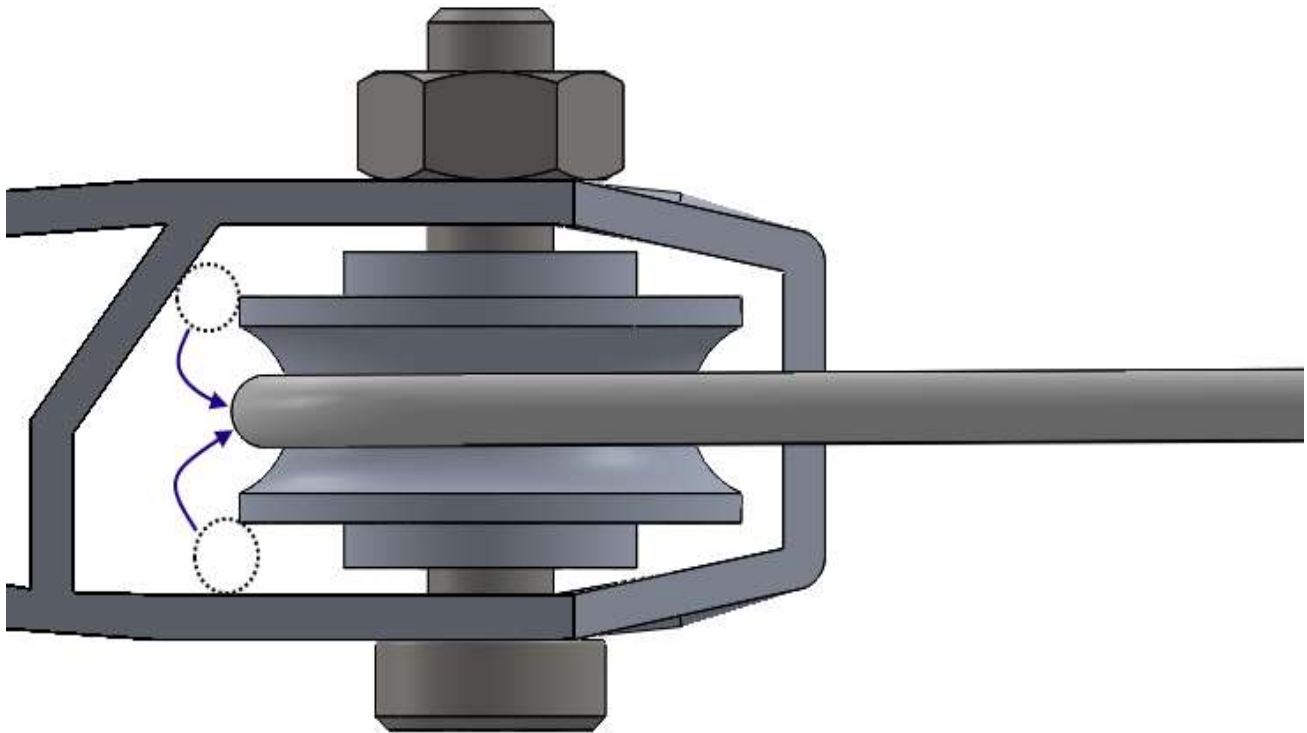


8 St.



8 St.

6. Inbetriebnahme



Beim 1. Ausfahren nach ca. 1m stoppen und das Spannseil beidseitig auf korrekten Sitz überprüfen. Wenn nötig das Seil in die Nut der Führungsrolle einlegen.

7. Pflegeanleitung

Entfernen Sie Schmutz auf Ihrem Rollobehang mit einer weichen Handbürste. Viele Rollostoffe sind auch feucht abwischbar. Ob dies auch bei Ihrem Rollostoff möglich ist, können Sie gerne bei uns erfragen.