

Technische Dokumentation Außenjalousien / Raffstores von Rollomeister

Inhalt

Farbkoordination Lamellen, Führungsschienen und Blenden	2
Blendengrenzmaße Außenjalousien	10
• Übersicht Blendengrenzmaße Form F2/F5	10
Führungsschienen	11
Spannwinkel	12
• Standard-Spannwinkel	12
• Bodenhalter	12
Kopfleistenträger und Blendenbügel	13
Montagearten	14
Montagevarianten	15
• In der Fensternische	15
• Vor der Fensternische	15

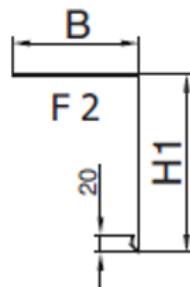
Farbkoordination Lamellen, Führungsschienen und Blenden

- Die Farbe der **Unterleiste** des Raffstore-Behanges wird standardmäßig an die Lamellenfarbe angepasst.
- Möglich ist auch, die Unterleiste farblich an die Führungsschienen und Blenden anzupassen. Sollten Sie dies wünschen, teilen Sie uns dies bitte mit (bspw. im freien Textfeld nach der Adresseingabe in der Bestellabwicklung).
- Die **Blendenfarben** sind weiß, silber oder an die Lamellenfarbe angepasst. An die Lamellenfarbe angepasst bedeutet, dass die Blende in einem RAL-Ton beschichtet wird, welcher der Lamellenfarbe am ähnlichsten ist. Geringe Farbabweichungen zwischen Blenden- und Lamellenfarbe sind somit möglich.
- Die Farbe der **Führungsschienen** wird standardmäßig an die Farben der Blenden angepasst.
- Möglich ist auch, die Führungsschienen farblich an die Lamellenfarbe anzupassen. Sollten Sie dies wünschen, teilen Sie uns dies bitte mit (bspw. im freien Textfeld nach der Adresseingabe in der Bestellabwicklung).
- Die Standardfarbe der Führungsschienen ist silber (wenn Sie bspw. ohne Blende bestellen).

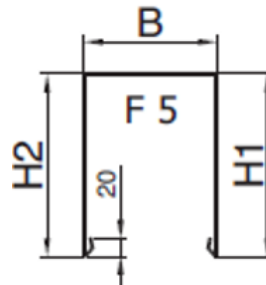
Blendengrenzmaße

Blendenform	Form 2 (Winkelblende)	Form 5 (U-Kanal)
Blendenhöhe in mm		
H1/2 max	500	400
H1 min	150	150
H2 min	-	-
Kantungsmaß in mm		
X1 min	20	20
X2 min	20	20
Mindestbreite Maß B in mm (abhängig von Lamellentyp)		
flach 50 mm	120	120
flach 60 mm	120	120
60 mm randgebördelt / Z 70 mm	120	120
flach 80 mm	140	140
80 mm randgebördelt	140	140
Z 90 mm	140	140
Blendenlänge (max. Fertigungslänge mm)		
	4000	4000

Form 2- Winkelblende



Form 5 - U-Kanal



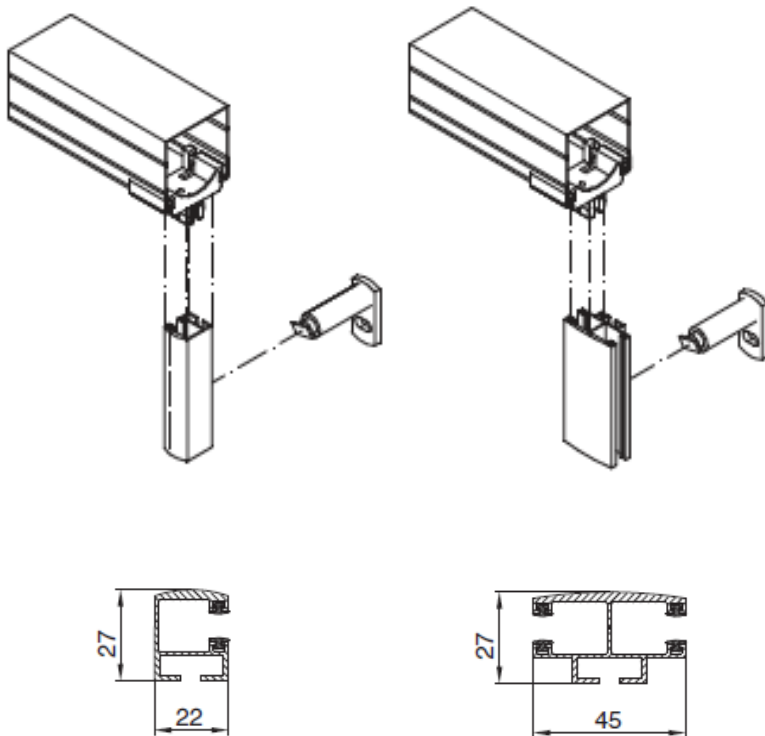
Zuschlagsmaße zur Pakethöhe zur Ermittlung der Blendenhöhe H1

Zur Ermittlung der Blendenhöhe H1 empfehlen wir folgende Zuschlags-Maße (für Montagewinkel / Blendenbügel + Einlaufmaß für Unterleiste) zu der Pakethöhe in der oben stehenden Tabelle:

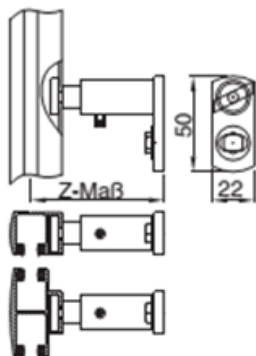
Zuschlagsmaß:

- + 25mm Für Winkelblende nach Form F2
- + 30mm Für Rechteckblende nach Form F5

Führungsschienen



- Einfachschiene: Größe 22 x 27mm
- Doppelschiene: Größe 45 x 27mm
- oder mit Abstandhalter HD60 / 70 / 90 / 120 / 160 (Z-Maß 50-200mm)

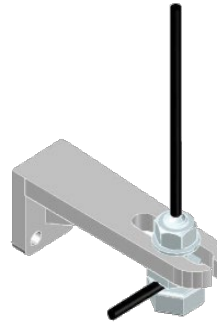


Spannwinkel

Standard-Spannwinkel

- Alu-Guss (nur in RAL)

Typ	Z-Maß
SW40	26-54mm
SW65	52-80mm
SW95	83-105mm
SW120	107-135mm
SW150	135-165mm



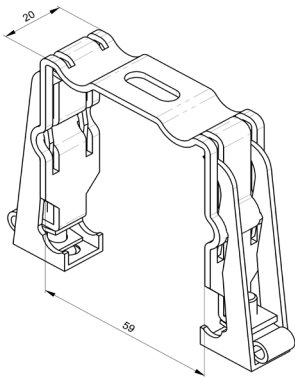
Bodenhalter (im Bestellfall im freien Textfeld nach der Adresseingabe mitteilen)

- Höhe: 30mm
- Platte 20 x 70mm (nur in RAL)

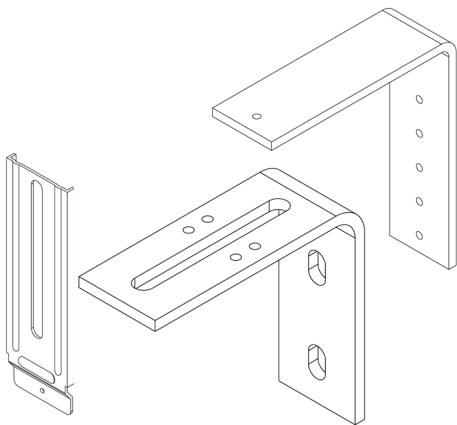


Kopfleistenträger und Blendenbügel

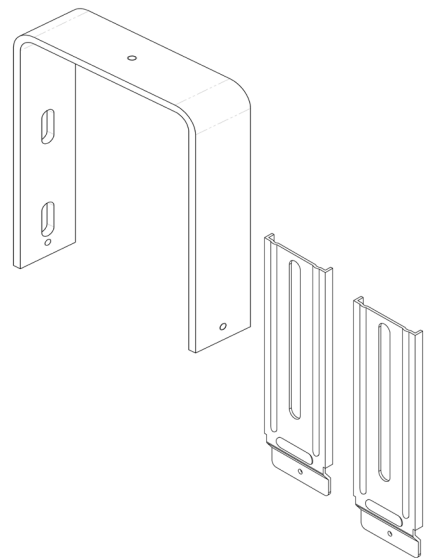
Kopfleistenträger



Kopfwinkel, Bügel und Ausgleichlasche für Blende Form 2

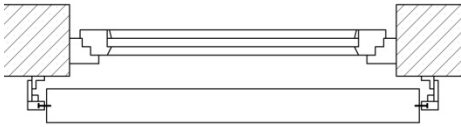


Kopfwinkel und Ausgleichlasche für Blende Form 5



Montagearten

Montage vor der Fensternische



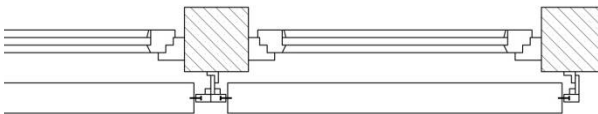
Aufmaß :

Anlagenbreite:

Lichte Nischenbreite plus 10cm pro Seite

Anlagenhöhe:

Lichte Nischenhöhe plus Pakethöhe (siehe Tabellen in Abh. der Lamellengröße und -form)

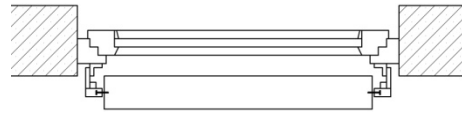


Anlage mit geteiltem Behang:

Breite und Höhe wie bei einteiligen Raffstores.

Bitte zusätzlich erforderliches Maß angeben: Maß von links nach rechts bis Mitte Doppelführungsschiene, wenn Teilung nicht in der Mitte erfolgt (von innen gesehen)

Montage in der Fensternische



Aufmaß :

Anlagenbreite:

- Mit Abstandshalter: Lichte Nischenbreite minus 2cm
- Mit Nischenwinkel: Lichte Nischenbreite minus 1cm

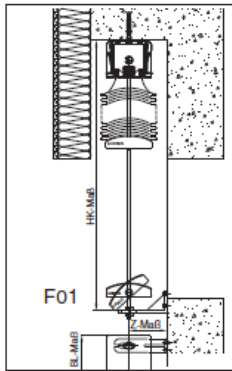
Anlagenhöhe:

Lichte Nischenhöhe minus 1cm

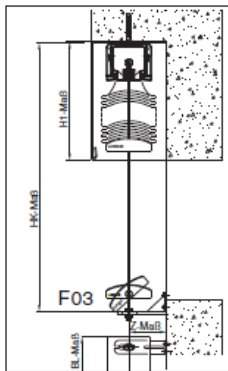
Montagevarianten

In der Fensternische

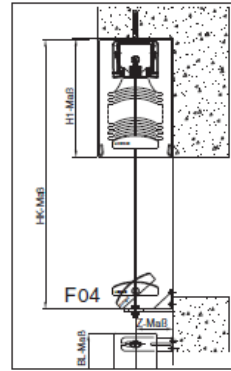
Im Schacht nur mit Kopfleistenträger



Winkelblende Form 2 ohne Halter

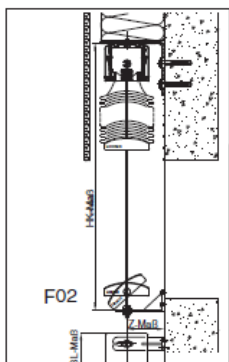


Rechteckblende Form 5 ohne Halter

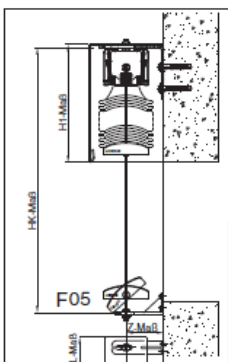


Vor der Fensternische

Im Schacht mit Kopfwinkel



Winkelblende Form 2 mit Kopfwinkel



Rechteckblende Form 5 mit Kopfwinkel

