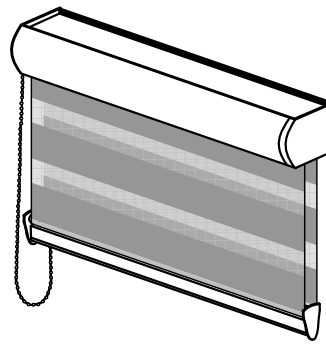
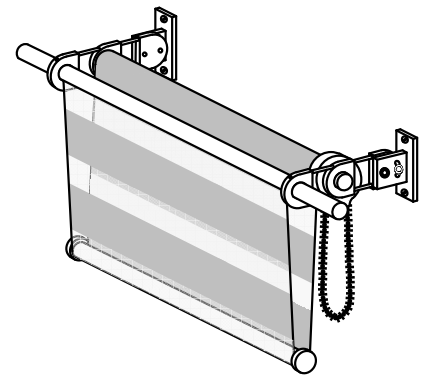


Maß-, Montage- und Pflegeanleitung für Doppelrollos Senkrechte, rechteckige Fenster



Doppelrollo Premium



Doppelrollo Platin

Inhalt

1.	Vorbemerkung	2
2.	Maßanleitung für Premium Doppelrollos	3
3.	Maßanleitung für Platin Doppelrollos	4
4.	Montageanleitung für Premium Doppelrollos	5
	4.1 Montage auf dem Fensterrahmen/ -flügel	5
	4.2 Montage in der Fensternische	7
	4.3 Montage vor der Fensternische	9
	4.4 Montage des Elektromotors	10
5.	Montageanleitung für Platin Doppelrollos	11
	5.1 Montage vor der Fensternische	11
6.	Pflegeanleitung	14

Zulässige Maße

	Breite	Höhe	
Premium	Mind. 50cm- max. 240cm	Mind. 60cm- max. 260cm	Kassette: Breite 7,3cm x Höhe 6,8cm
Platin	Mind. 50cm- max. 200cm	Mind. 60cm- max. 260cm	Wandträger: Breite 4cm x Höhe 8cm x Länge 16,5cm

1. Vorbemerkung

Sehr geehrte Rollomeister-Kundin,
Sehr geehrter Rollomeister-Kunde,

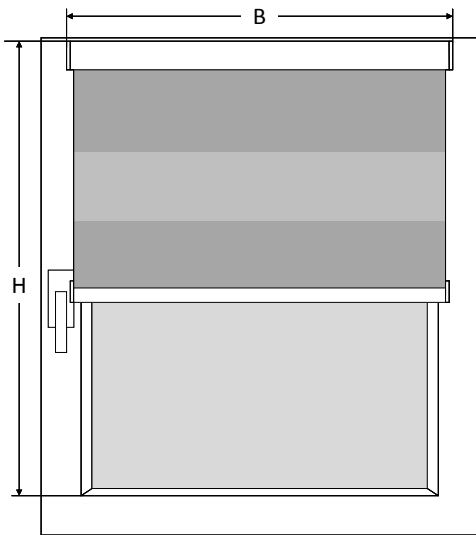
wir bedanken uns herzlichst dafür, dass Sie sich für ein Qualitätsprodukt aus unserem Hause entschieden haben und wünschen Ihnen viel Freude damit.

Damit die Montage Ihres Wunschproduktes genauso reibungslos vonstatten geht wie die Bestellung, finden Sie auf den nächsten Seiten einfache und leicht verständliche Schritt-für-Schritt-Erklärungen zu jeder einzelnen Montagesituation. Wir erklären Ihnen wie Sie bequem und ganz ohne Hilfe eines Fachmanns Ihr Produkt ausmessen, montieren und reinigen können.

Sie werden sehen, wie einfach es ist!



2. Maßanleitung für Premium Doppelrollos



Montage auf dem Fensterrahmen/ -flügel

Anlagenbreite:

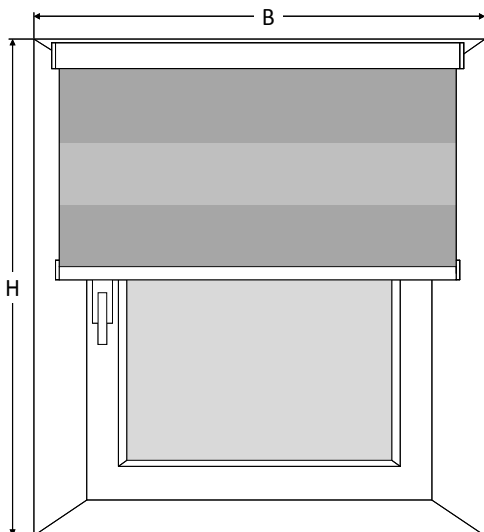
Die Anlagenbreite entspricht der Breite der Glasscheibe inklusive Glasleiste zuzüglich des Abstandes zwischen Glasleiste und Fenstergriff.

Anlagenhöhe H:

Die Anlagenhöhe entspricht der Höhe des Fensterrahmens/ -flügels.

Bitte beachten Sie, dass die Abmessung der Kassette 7,3 x 6,8cm beträgt.

Der Stoff ist ca. 2,3 cm schmaler als die Kassettenbreite (= Anlagenbreite).



Montage in der Fensternische

Anlagenbreite:

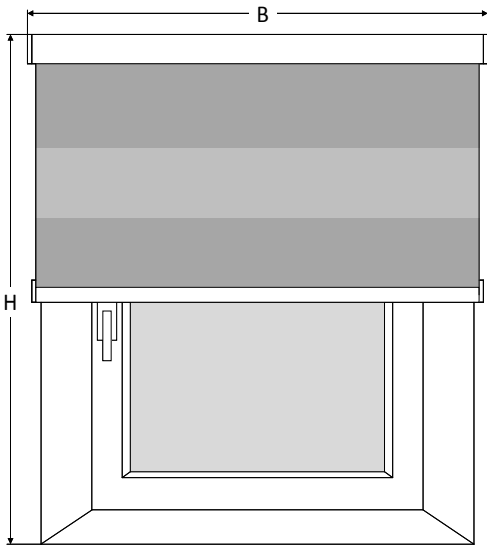
Die Anlagenbreite entspricht der kleinsten Breite der Fensternische abzüglich 5mm.

Anlagenhöhe:

Die Anlagenhöhe entspricht der Nischenhöhe.

Bitte beachten Sie, dass die Abmessung der Kassette 7,3 x 6,8cm beträgt.

Der Stoff ist ca. 2,3 cm schmaler als die Kassettenbreite (= Anlagenbreite).



Montage vor der Fensternische

Anlagenbreite:

Die Anlagenbreite entspricht der Breite der Fensternische zuzüglich gewünschtem Überstand. Wir empfehlen mindestens 100mm.

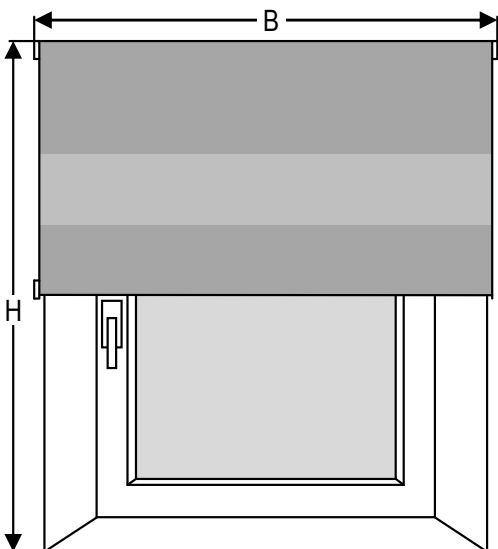
Anlagenhöhe:

Die Anlagenhöhe entspricht der Höhe der Fensternische zuzüglich gewünschtem Überstand. Wir empfehlen mindestens 50mm.

Bitte beachten Sie, dass die Abmessung der Kasette 7,3 x 6,8cm beträgt.

Der Stoff ist ca. 2,3 cm schmaler als die Kassettenbreite (= Anlagenbreite).

3. Maßanleitung für Platin Doppelrollos



Montage vor der Fensternische

Anlagenbreite B:

Die Anlagenbreite entspricht der Breite der Fensternische zuzüglich gewünschtem Überstand. Wir empfehlen mindestens 150mm.

Anlagenhöhe H:

Die Anlagenhöhe entspricht der Höhe der Fensternische zuzüglich gewünschtem Überstand. Wir empfehlen mindestens 50mm.

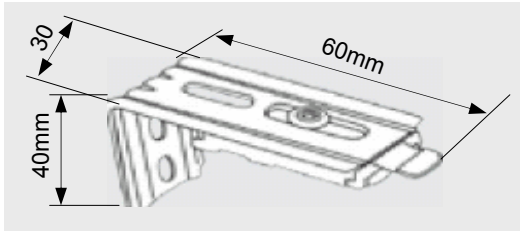
Bitte beachten Sie, dass das Stoffmaß ca. 14,0 cm schmaler ist als das Endmaß (= Anlagenbreite) des Rollos.

Die Wandträger haben ein Maß von 4,0 x 8,0 x 16,5cm.

4. Montageanleitung für Premium Doppelrollos

4.1 Montage auf dem Fensterrahmen/ -flügel

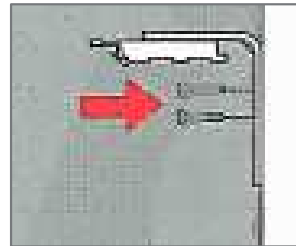
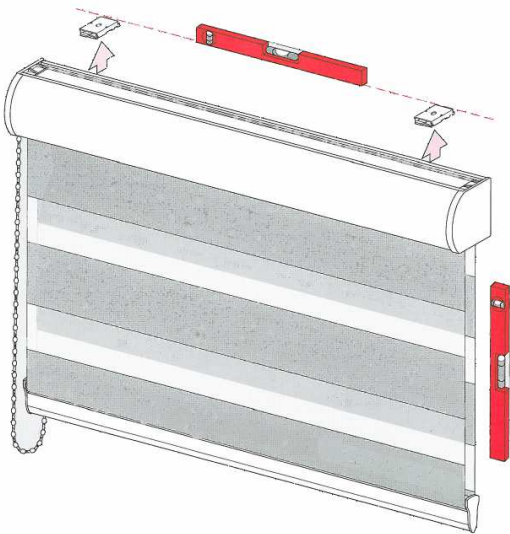
Befestigungsmaterial

	Bild	Bis 120cm Breite	Ab 120,1cm Breite
Wandträger inklusive 2 Schrauben pro Träger		2	3

Anbringen des Doppelrollos

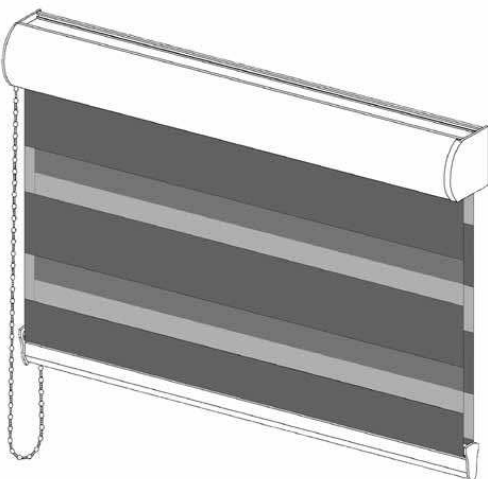
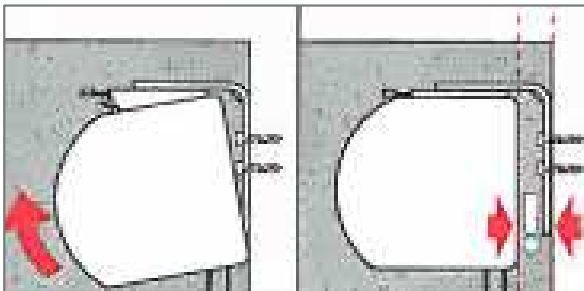
Schritt 1

Befestigen Sie die Wandwinkel mit Deckenclip oben auf dem Fensterrahmen/ -flügel. Achten Sie darauf, dass die Winkel genau waagrecht montiert werden.



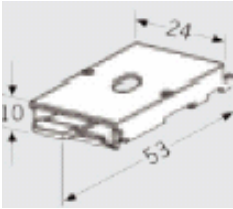
Schritt 2

Hängen Sie die Kassette hinten in den Wandwinkel ein und schieben Sie sie vorne nach oben bis sie einrastet.

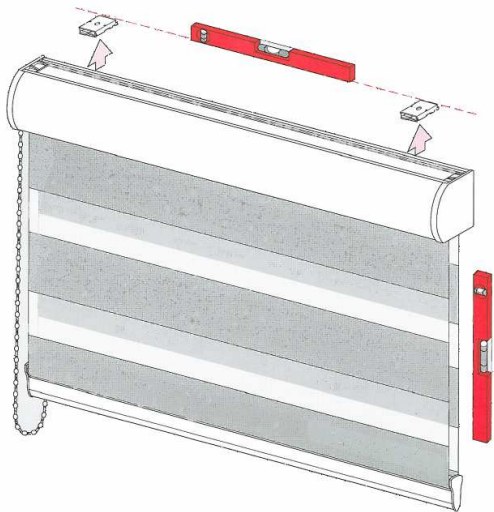


4.2 Montage in der Fensternische

Befestigungsmaterial

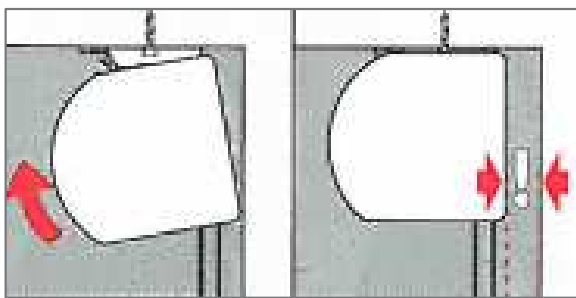
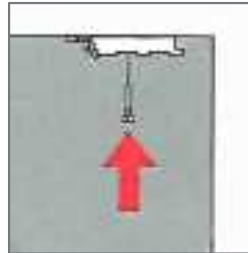
	Bild	Bis 120cm Breite	Ab 120,1cm Breite
Deckenclip inklusive 1 Schraube pro Clip		2	3

Anbringen des Doppelrollos



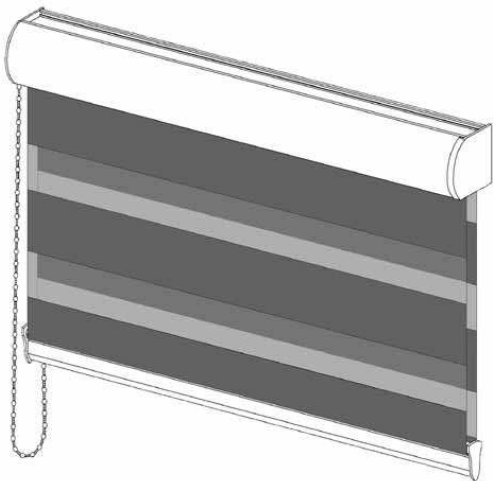
Schritt 1

Befestigen Sie die Deckenträger an der Decke der Fensternische. Achten Sie darauf, dass die Träger genau waagrecht montiert werden.



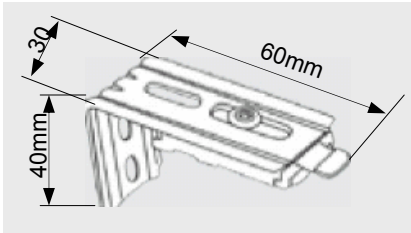
Schritt 2

Hängen Sie die Kassette hinten in den Träger ein und schieben Sie sie vorne nach oben bis sie einrastet.

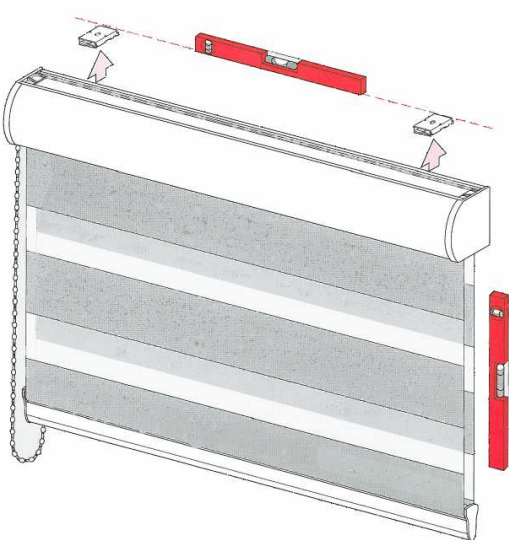


4.3 Montage vor der Fensternische

Befestigungsmaterial

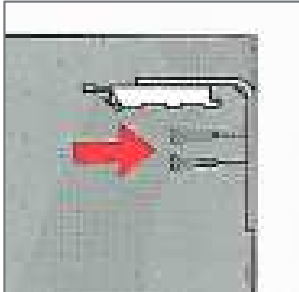
	Bild	Bis 120cm Breite	Ab 120,1cm Breite
Wandträger inklusive 2 Schrauben pro Träger		2	3

Anbringen des Doppelrollos



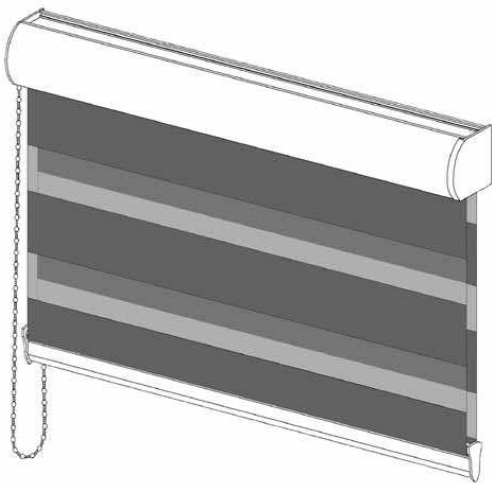
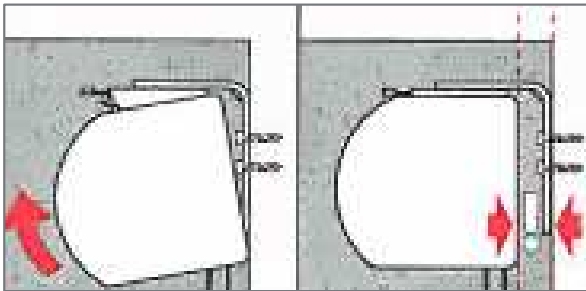
Schritt 1

Befestigen Sie die Wandwinkel mit Deckenclip an der Wand über dem Fenster. Achten Sie darauf, dass die Winkel genau waagrecht montiert werden.



Schritt 2

Hängen Sie die Kassette hinten in den Wandwinkel ein und schieben Sie sie vorne nach oben bis sie einrastet.



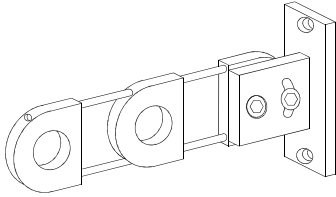

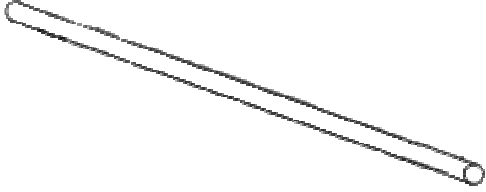

4.4 Montage des Elektromotors

Bitte beachten Sie die beiliegende Montage- und Einstellanleitung für Elektromotoren, die am Kabel befestigt ist.

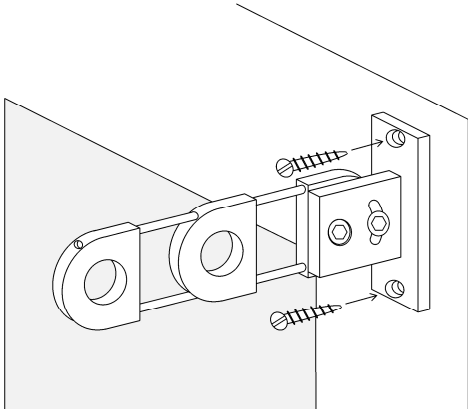
5. Montageanleitung für Platin Doppelrollos

5.1 Montage vor der Fensternische

Befestigungsmaterial

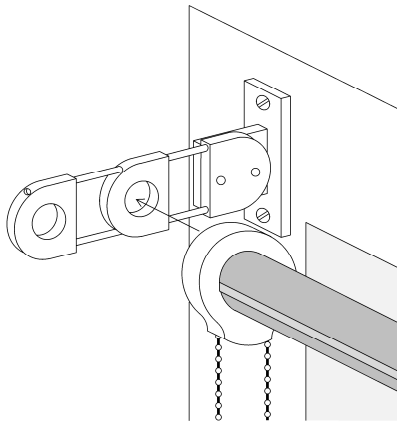
	Bild	Anzahl
Wandträger Inklusive 2 Schrauben pro Träger		2
Inbussatz		2
Fallstange		1
Lagerstift		1

Anbringen des Doppelrollos



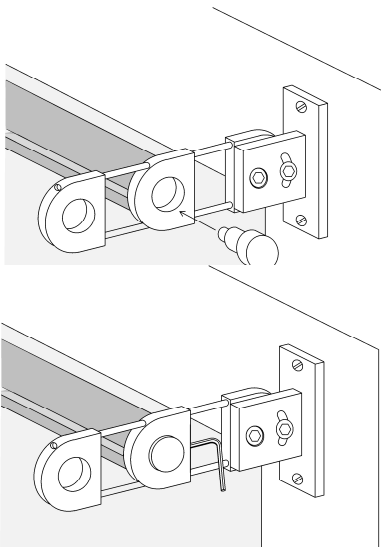
Schritt 1

Befestigen Sie die Wandträger an der Wand über dem Fenster. Achten Sie darauf, dass die Träger genau waagrecht montiert werden.



Schritt 2

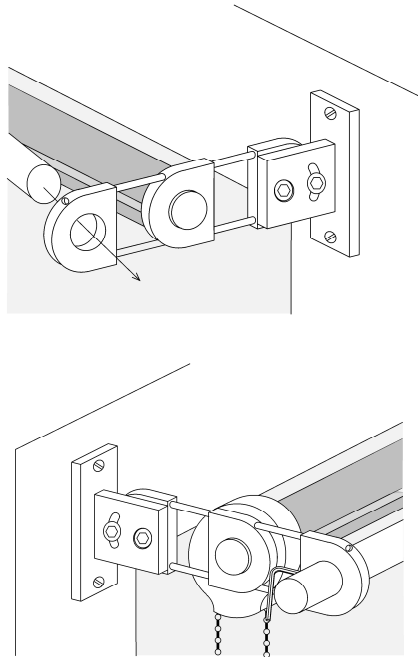
Schieben Sie die Getriebeseite in die hintere Aufnahme des Trägers.



Schritt 3

Bringen Sie die Anlage auf der Gegenseite in Position und führen den dafür vorgesehenen Lagerstift durch den Träger in die Welle ein. Fixieren Sie nun die Welle auf beiden Seiten, indem Sie die Inbusschraubchen festschrauben.

Schritt 4

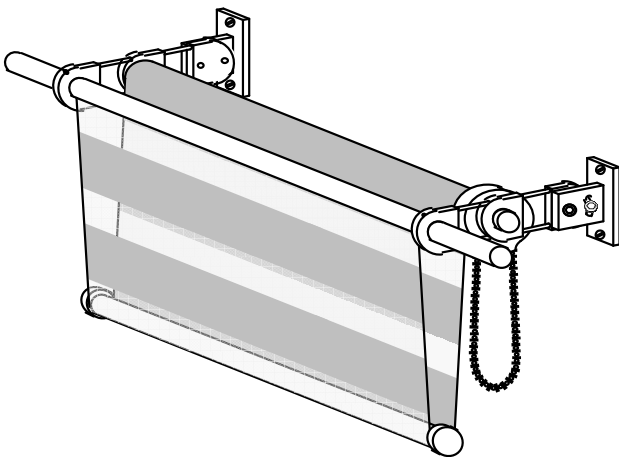


Das vordere Abschlussprofil ist durch den Keder im Stoff verschiebbar. Verschieben Sie das Profil bündig zur Stoffkante und achten Sie darauf, den Stoff nicht zu verknicken.

Halten Sie den Stoff in dieser Position fest und schieben das Profil in die Öffnung des Trägers. Verfahren Sie genauso auf der Gegenseite und bringen Sie das Profil in Position.

Fixieren Sie nun das Profil auf beiden Seiten, indem Sie die Inbusschraubchen festschrauben.

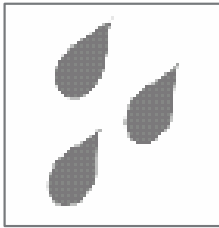
Schritt 5



Legen Sie die Unterleiste in den Stoff und nehmen Sie eine Funktionsprüfung vor.

Der Lauf des Stoffes lässt sich durch Verschieben des Keders korrigieren.

6. Pflegeanleitung

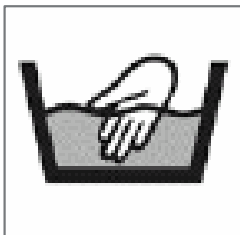


Deklaration „Feucht abwischbar“

Entfernen Sie den Behang von der Wand- bzw. Deckenhalterung. Achten Sie dabei darauf, dass Knickungen unbedingt vermieden werden müssen.

Die Oberfläche wird mittels eines Staubwedels oder einer sauberen, weichen Bürste von Staub befreit. Anschließend können Verschmutzungen mit einem sauberen, mit Wasser befeuchteten, tropffreien Schwamm vorsichtig durch sanftes Reiben entfernt werden. Im Einzelfall kann eine milde Seifenlösung für die Reinigung verwendet werden.

Wir empfehlen die Behandlung zuvor an einer weniger sichtbaren Stelle des Stoffes auf mögliche Farbänderung zu prüfen.



Deklaration „Handwäsche“

Der Rollostoff wird von der Halterung demontiert und Abschlussprofile oder Gewichte entfernt.

Der Stoff wird in der Badewanne oder einer entsprechend großen Wanne mit 30°C handwarmem Wasser mit Feinwaschmittel vorsichtig eingetaucht und geschwenkt.

Man muss darauf achten, dass Knickfalten und ein ungewolltes Abrollen vermieden werden. Die Mechanik nicht in Wasser tauchen.

Anschließend können Schmutz und Seifenreste mit einer Brause mit schwachem, lauwarmem Strahl sanft abgespült werden, indem das obere Ende der Stoffbahn mithilfe der Rolle gehalten und weiter aufgerollt wird.

Anschließend wird der noch feuchte Stoff wieder an die Halterung montiert und dort im ausgehangenen Zustand getrocknet; abtropfendes Wasser ggf. auffangen.

Auf ein Bügeln der Stoffe sollte verzichtet werden. Im Einzelfall sollten Bügeleinstellungen so niedrig wie möglich gewählt und Vorversuche an einer unsichtbaren Stelle mit einem Begleitgewebe vorhergehen.