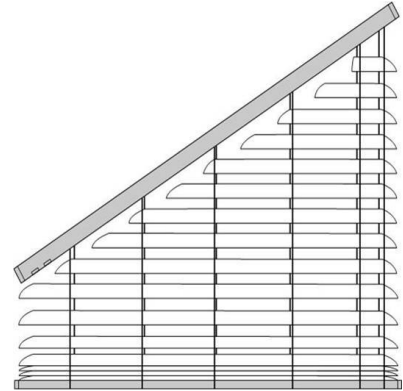


## Maß-, Montage- und Pflegeanleitung für Innenjalousien

### Giebelfenster

(Lamellen sind in 25mm und 35mm  
Breite verfügbar)



#### Inhalt

1.	Vorbemerkung	2
2.	Maßanleitung	3
3.	Montage auf dem Fensterrahmen/ -flügel	5
4.	Montage in der Fensternische	9
5.	Montage vor der Fensternische	12
6.	Montage in der Glasleiste	15
7.	Pflegeanleitung	18

#### Zulässige Maße

	Breite	Höhe	
<b>25mm Lamellen</b>	Mind. 50cm- max. 250cm	Mind. 50cm- max. 200cm	Max. Fläche 5qm, max. Neigungswinkel 45°
<b>35mm Lamellen</b>	Mind. 50cm- max. 250cm	Mind. 50cm- max. 200cm	Max Fläche 5qm, max. Neigungswinkel 45°

#### Bitte beachten Sie die Größe des Kopfprofils

	Breite	Höhe
<b>25mm/ 35mm</b>	25mm	25mm

## 1. Vorbemerkung

Sehr geehrte Rollomeister-Kundin,  
Sehr geehrter Rollomeister-Kunde,

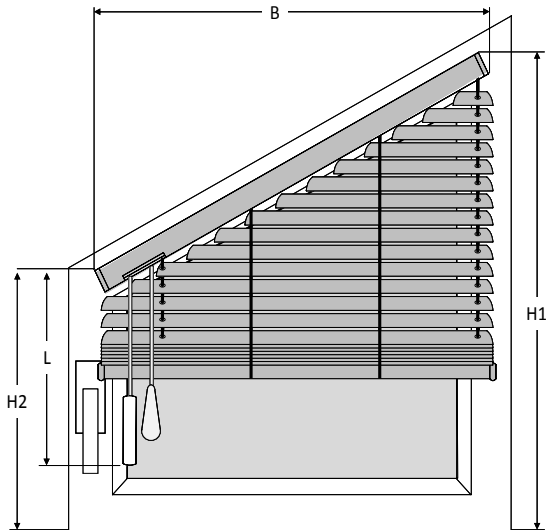
wir bedanken uns herzlichst dafür, dass Sie sich für ein Qualitätsprodukt aus unserem Hause entschieden haben und wünschen Ihnen viel Freude damit.

Damit die Montage Ihres Wunschproduktes genauso reibungslos vonstatten geht wie die Bestellung, finden Sie auf den nächsten Seiten einfache und leicht verständliche Schritt-für-Schritt-Erklärungen zu jeder einzelnen Montagesituation. Wir erklären Ihnen wie sie bequem und ganz ohne Hilfe eines Fachmanns ihr Produkt ausmessen, montieren und reinigen können.

Sie werden sehen, wie einfach es ist!



## 2. Maanleitung



### Montage auf dem Fensterrahmen/ -flgel

Bei Universaltrgern und Klemmtrgern gleich.

**Jalousienbreite B:**

Die Jalousienbreite entspricht der Glasscheibenbreite inklusive Glasleiste zuzglich des Abstandes zwischen Glasleiste und Fenstergriff.

**Lange Jalousienhhe H1:**

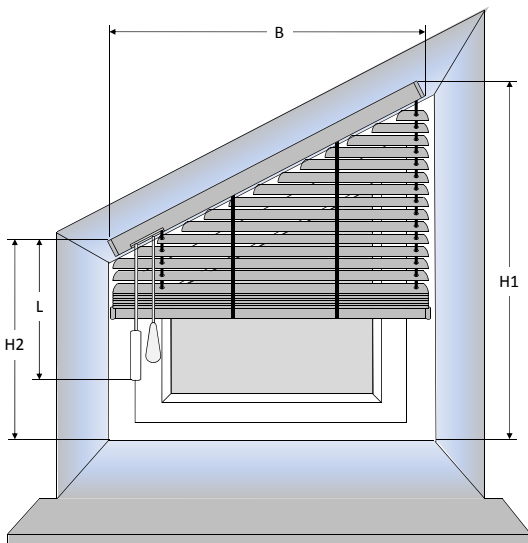
Die lange Jalousienhhe entspricht der Hhe des Fensterrahmens/ -flgels auf der lngeren Seite abzglich 5mm.

**Kurze Jalousienhhe H2:**

Die kurze Jalousienhhe entspricht der Hhe des Fensterrahmens/ -flgels auf der krzeren Seite abzglich 5mm. Die Bedienseite ist an der kleinen Hhe.

**Bedienlnge L:**

Die Bedienlnge entspricht der Anlagenhhe von H2 abzglich 200mm.



### Montage in der Fensternische

**Jalousienbreite B:**

Die Jalousienbreite entspricht dem lichten Nischenma.

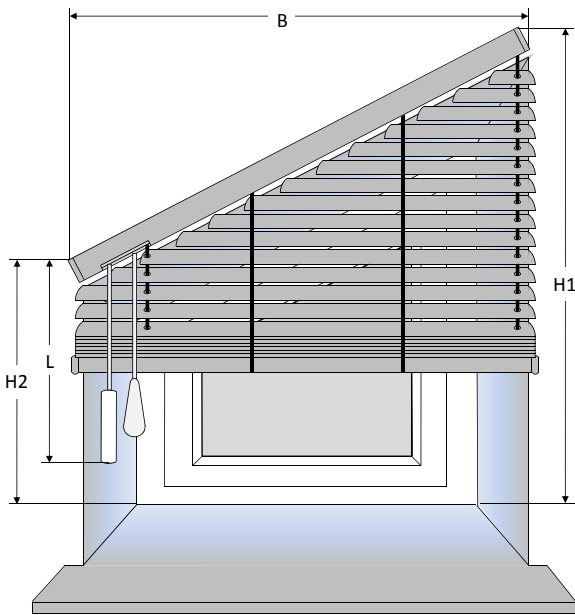
**Jalousienhhe H1 und H2:**

Die Jalousienhhe entspricht der Nischenhhe abzglich 5mm. Die Bedienseite ist an der kleinen Hhe.

**Bedienlnge L:**

Die Bedienlnge entspricht der Anlagenhhe von H2 abzglich 200mm.

Die Abzugsmae nehmen wir fr Sie vor.



### Montage vor der Fensternische

**Jalousienbreite B:**

Die Jalousienbreite entspricht der Fensterbreite zuzüglich mindestens 100mm.

**Lange Jalousienhöhe H1:**

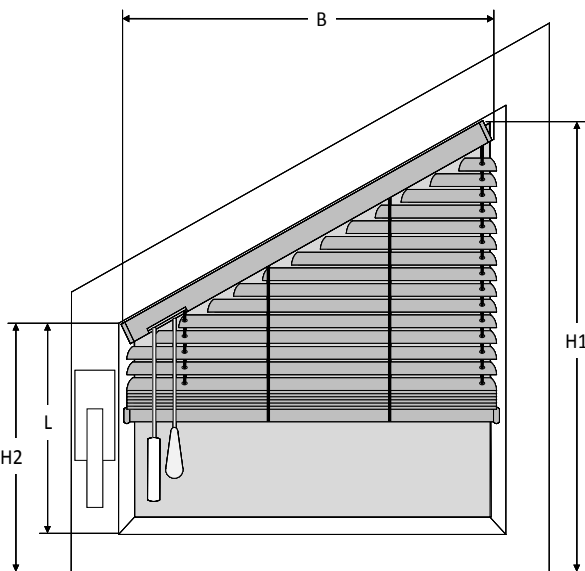
Die lange Jalousienhöhe entspricht der Fensterhöhe auf der längeren Seite.

**Kurze Jalousienhöhe H2:**

Die kurze Jalousienhöhe entspricht der Fensterhöhe auf der kürzeren Seite. Die Bedienseite ist an der kleinen Höhe.

**Bedienlänge L:**

Die Bedienlänge entspricht der Anlagenhöhe von H2 abzüglich 200mm.



### Montage in der Glasleiste

**Jalousienbreite B:**

Die Jalousienbreite entspricht der lichten Breite der Glasscheibe.

**Jalousienhöhe H1 und H2:**

Die Jalousienhöhe entspricht der Höhe der Glasscheibe abzüglich 5mm. Die Bedienseite ist an der kleinen Höhe.

**Bedienlänge L:**

Bedienlänge entspricht der Höhe von H2 abzüglich 200mm.

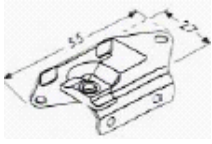
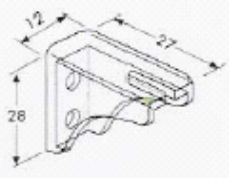
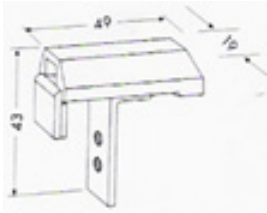
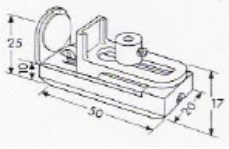

Die Abzugsmaße nehmen wir für Sie vor.

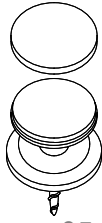
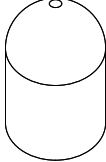
**Hinweis: Messen Sie die Glasleiste zur Sicherheit an mehreren Stellen und geben Sie die schmalste Stelle an.**

**Die Glasleiste sollte eine Mindestdiefe von 22mm haben.**

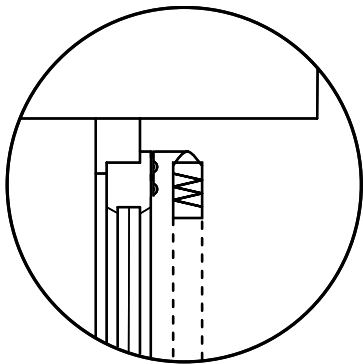
### 3. Montage auf dem Fensterrahmen/ -flügel

#### Befestigungsmaterial

	Bild	Bis 75cm Breite	76cm- 114cm Breite	115cm- 160cm Breite	161cm- 204cm Breite	ab 205cm Breite
Universalträger inklusive 2 Schrauben pro Träger	 25mm, 35mm	2	3	4	5	6
Spannwinkel inklusive 2 Schrauben pro Spannwinkel (optional bei Seitenführung)	 25mm, 35mm	2	2	2	2	2
<b>Klemmträger- montage</b>						
Klemmträger oben (optional)	 25mm, 35mm	2	3	3	4	4
Klemmhalter unten (optional bei Seitenführung)		2	2	2	2	2
Inbusschlüssel		1	1	1	1	1

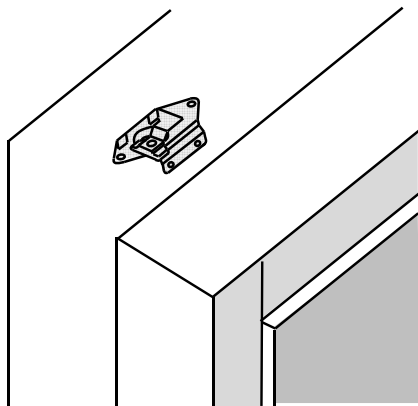
Schnurknöpfe mit Abdeckkappen (bei Schnur/ Stab) (optional)	 25mm, 35mm	2	2	2	2	2
Schnurquaste (bei Schnur/ Stab) mit Abdeckkappe (optional)	 25mm, 35mm	1	1	1	1	1

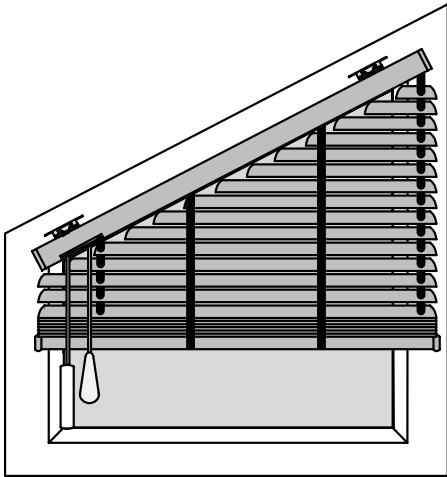
## Anbringen der Jalousie



### Schritt 1

Bohren Sie auf den Kanten des oberen Fensterrahmens/ -flügels je 2 Löcher pro Universalträger. Schrauben Sie die beigelegten Universalträger fest. Achten Sie darauf, dass die Träger in gleichem Abstand über dem Fensterrahmen/ -flügel angebracht werden. Öffnen Sie die Bügel der Träger um die Jalousie fest arretieren zu können.

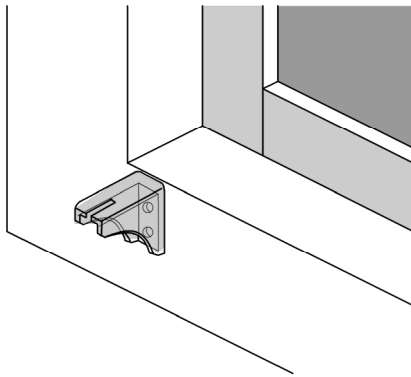




## Schritt 2

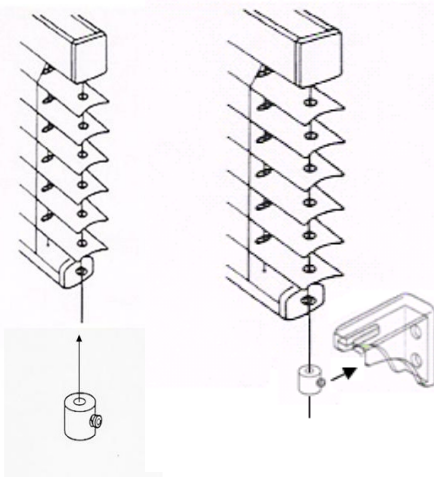
Hängen Sie die Jalousie in die Träger ein und schließen Sie die Bügel, um die Montage abzuschließen.

## Seitenführung (optional)



## Schritt 3

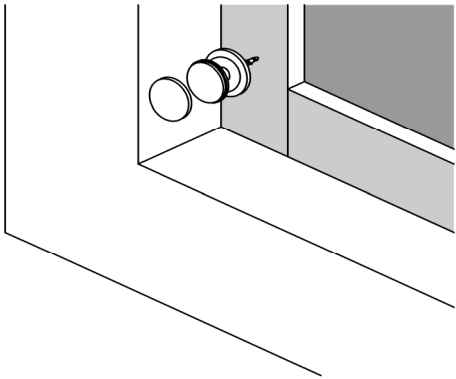
Bohren Sie nun an der unteren Kante des Fensterrahmens pro Spannwinkel 2 Löcher. Dann schrauben Sie die Spannwinkel fest (breite Fensterseite). Achten Sie darauf, dass die Seitenführung senkrecht verläuft.



## Schritt 4

Spannen Sie die Seitenführung und ziehen Sie sie durch die Plombe. Befestigen Sie die Plombe am Spannwinkel.

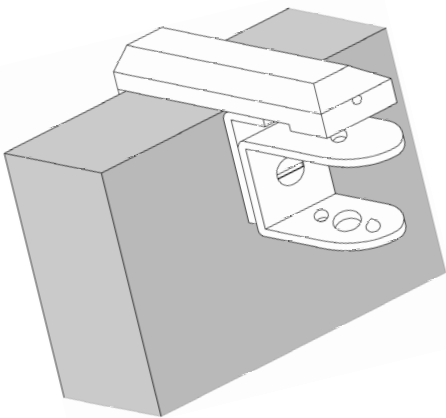
## Montage der Schnurknöpfe (optional)



### Schritt 5

Schrauben Sie die Schnurknöpfe bei Bedarf auf gewünschter Höhe und gewünschtem Abstand am Rahmen fest und setzen Sie die Abdeckkappen darauf. Führen Sie das Schnurende durch das Loch an der Schnurquaste und machen Sie einen Knoten, so dass die Schnur nicht mehr durchrutscht. Wickeln sie die Schnur auf die Schnurknöpfe auf.

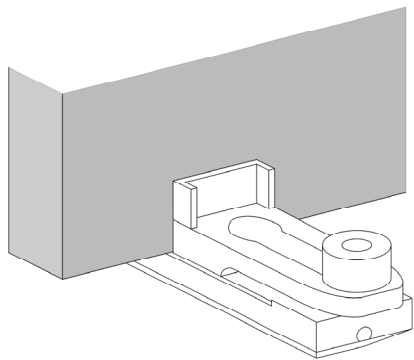
## Anbringen der Jalousie mit Klemmträgern (optional)



### Schritt 1

Befestigen Sie die beiliegenden Klemmträger auf dem Fensterrahmen/ -flügel. Drehen Sie dazu die Schraube mit dem beiliegenden Inbusschlüssel vorne am Klemmträger fest. Hängen Sie danach die Jalousie in den Klemmträger ein und sichern Sie die Jalousie mit der Madenschraube am Klemmträger.

## Seitenführung (optional)



### Schritt 2

Klemmen Sie den Klemmhalter an die untere Kante des Fensterrahmens/ -flügels und drehen Sie hierzu die Schraube mit Hilfe des Inbusschlüssels vorne am Halter fest.

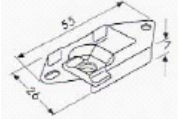
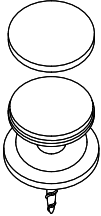
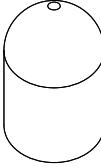
Führen Sie die Seilführung durch die Schraube auf dem Klemmhalter und spannen Sie diese. Drehen sie dann die Schraube vorne mit Hilfe des Inbusschlüssels fest.

**Achten Sie bei der Montage darauf, dass die Seitenführung senkrecht verläuft.**

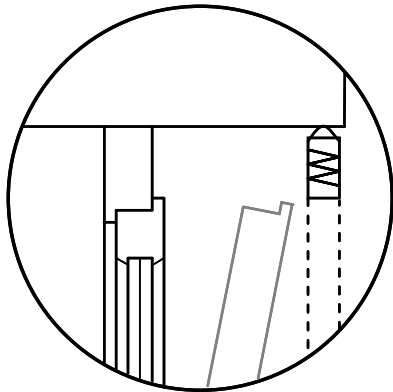


## 4. Montage in der Fensternische

### Befestigungsmaterial

	Bild	Bis 75cm Breite	76cm- 114cm Breite	115cm- 160cm Breite	161cm- 204cm Breite	Ab 205cm Breite
Universalträger inklusive 2 Schrauben pro Träger	 <p>25mm, 35mm</p>	2	3	4	5	6
Schnurknöpfe mit Abdeckkappen (bei Schnur/ Stab) (optional)	 <p>25mm, 35mm</p>	2	2	2	2	2
Schnurquaste (bei Schnur/ Stab) mit Abdeckkappe (optional)	 <p>25mm, 35mm</p>	1	1	1	1	1

## Anbringen der Jalousie

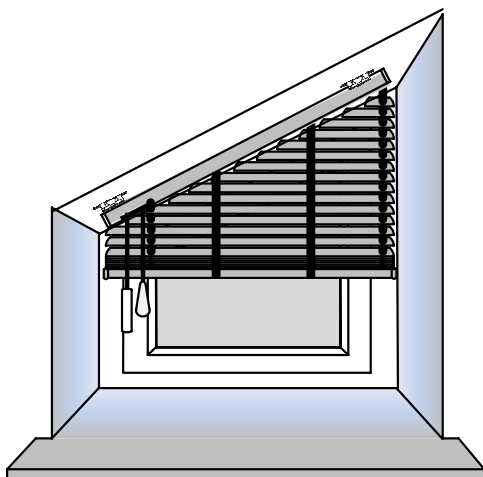
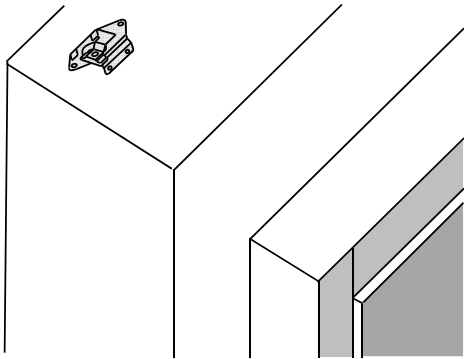


### Schritt 1

Montieren Sie die beiliegenden Universalträger an die Decke der Nische. Bohren Sie hierfür Pro Träger 2 Löcher und schrauben Sie dann die Träger fest.

Achten Sie darauf, dass die Träger in gleichem Abstand in der Nischendecke montiert werden.. Achten Sie außerdem darauf, dass Sie die Träger so weit vorn anbringen, dass das Fenster noch gekippt werden kann und der Fenstergriff nicht im Weg ist.

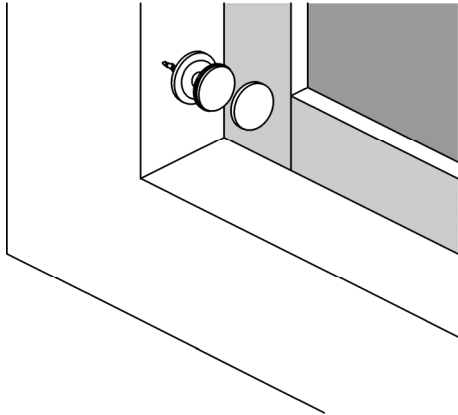
Öffnen Sie die Bügel der Träger um die Jalousie fest arretieren zu können.



### Schritt 2

Hängen Sie die Jalousie ein und schließen Sie die Bügel, um die Montage abzuschließen.

## Montage der Schnurknöpfe (optional)

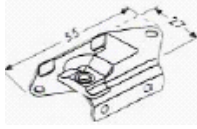
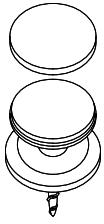
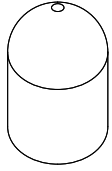


### Schritt 3

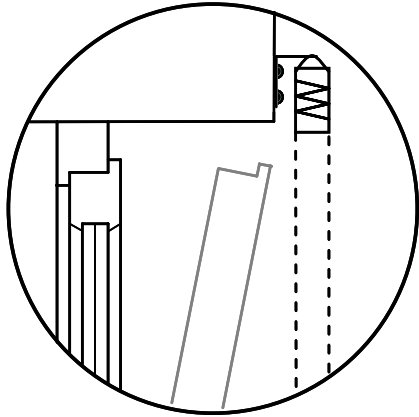
Schrauben Sie die Schnurknöpfe bei Bedarf auf gewünschter Höhe und gewünschtem Abstand an der Wand fest und setzen Sie die Abdeckkappen darauf. Führen Sie das Schnurende durch das Loch an der Schnurquaste und machen Sie einen Knoten, so dass die Schnur nicht mehr durchrutscht. Wickeln sie die Schnur auf die Schnurknöpfe auf.

## 5. Montage vor der Fensternische

### Befestigungsmaterial

	Bild	Bis 75cm Breite	76cm- 114cm Breite	115cm- 160cm Breite	161cm- 204cm Breite	ab 205cm Breite
Universalträger inklusive 2 Schrauben pro Träger	 25mm, 35mm	2	3	4	5	6
Schnurknöpfe mit Abdeckkappen (bei Schnur/ Stab) (optional)	 25mm, 35mm	2	2	2	2	2
Schnurquaste (bei Schnur/ Stab) mit Abdeckkappe (optional)	 25mm, 35mm	1	1	1	1	1

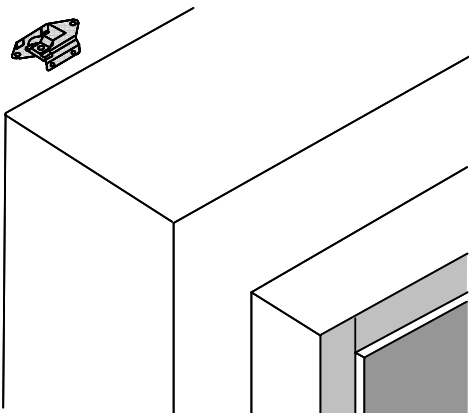
## Anbringen der Jalousie



### Schritt 1

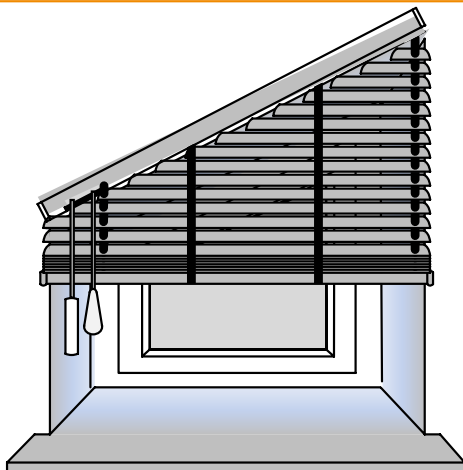
Befestigen Sie die Universalträger an der Wand über der Fensternische. Bohren Sie hierfür pro Träger 2 Löcher und schrauben Sie anschließend die Träger fest. Achten Sie darauf, dass die Träger in gleichem Abstand an der Wand angebracht werden und vergewissern Sie sich dass sich das Fenster noch kippen lässt..

Öffnen Sie die Bügel der Träger um die Jalousie fest arretieren zu können.

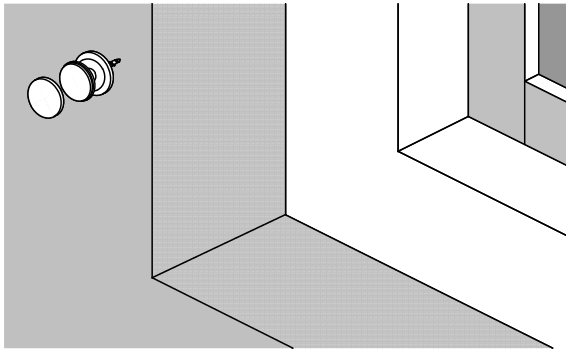


### Schritt 2

Hängen Sie die Jalousie in die Träger ein und schließen Sie die Bügel um die Montage abzuschließen.



## Montage der Schnurknöpfe (optional)

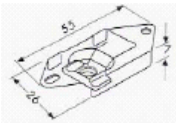
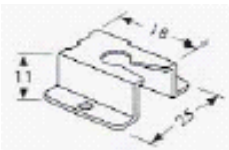
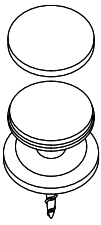
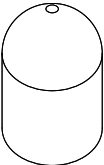


### Schritt 3

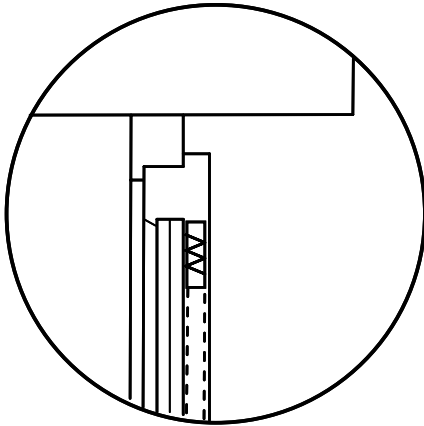
Schrauben Sie die Schnurknöpfe bei Bedarf auf gewünschter Höhe und gewünschtem Abstand an der Wand vor der Nische fest und setzen Sie die Abdeckkappen darauf. Führen Sie das Schnurende durch das Loch an der Schnurquaste und machen Sie einen Knoten, so dass die Schnur nicht mehr durchrutscht. Wickeln sie die Schnur auf die Schnurknöpfe auf.

## 6. Montage in der Glasleiste

### Befestigungsmaterial

	Bild	Bis 75cm Breite	76cm- 114cm Breite	115cm- 160cm Breite	161cm- 204cm Breite	Ab 205cm Breite
Universalträger inklusive 2 Schrauben pro Träger	 <p>25mm, 35mm</p>	2	3	4	5	6
Spannschuh inklusive 2 Schrauben pro Spannschuh (optional bei Seitenführung)	 <p>25mm, 35mm</p>	2	2	2	2	2
Schnurknöpfe mit Abdeckkappen (bei Schnur/ Stab) (optional)	 <p>25mm, 35mm</p>	2	2	2	2	2
Schnurquaste (bei Schnur/ Stab) mit Abdeckkappe (optional)	 <p>25mm, 35mm</p>	1	1	1	1	1

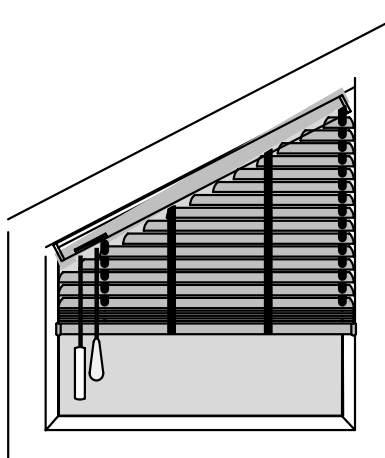
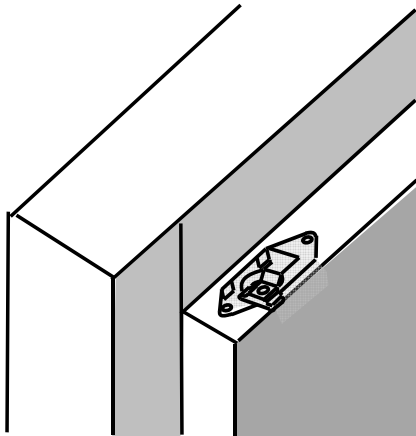
## Anbringen der Jalousie



### Schritt 1

Befestigen Sie die Universalträger oben an der Decke der Glasleiste, bohren Sie hierfür pro Träger 2 Löcher in die Glasleiste und schrauben Sie die Träger anschließend fest.

Achten Sie darauf, dass die Träger in gleichem Abstand in der Glasleiste angebracht werden. Öffnen Sie die Bügel der Träger um die Jalousie fest arretieren zu können.



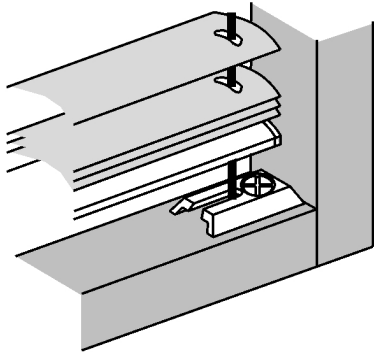
### Schritt 2

Hängen Sie die Jalousie in die Träger ein und schließen Sie die Bügel um die Montage abzuschließen.





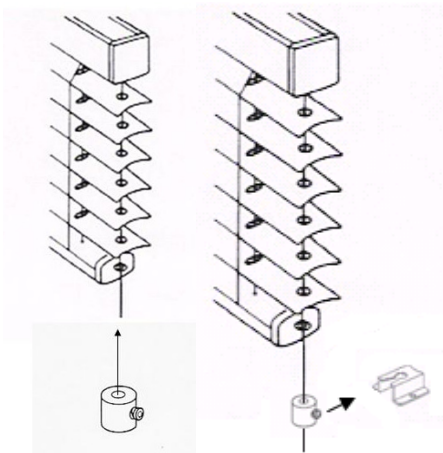
### Seitenführung (optional)



#### Schritt 3

Befestigen Sie die Spannschuhe mit Schrauben auf der unteren Glasleiste, bohren Sie hierzu pro Spannschuh 2 Löcher in die Glasleiste und schrauben Sie anschließend die Spannschuhe fest.

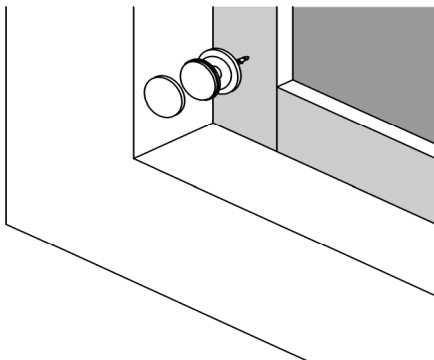
Achten Sie darauf, dass die Seitenführung senkrecht verläuft.



#### Schritt 4

Spannen Sie die Seitenführung und ziehen Sie sie durch die Plombe. Befestigen Sie die Plombe am Spannschuh.

### Montage der Schnurknöpfe (optional)



#### Schritt 5

Schrauben Sie die Schnurknöpfe bei Bedarf auf gewünschter Höhe und gewünschtem Abstand am Fensterrahmen fest und setzen Sie die Abdeckkappen darauf. Führen Sie das Schnurende durch das Loch an der Schnurquaste und machen Sie einen Knoten, so dass die Schnur nicht mehr durchrutscht. Wickeln Sie die Schnur auf die Schnurknöpfe auf.

## 7. Pflegeanleitung

Sie können die Jalousie entweder feucht oder mit einem Mikrofasertuch abwischen, mit einem Staubwedel abwedeln oder mit einer speziellen Jalousienbürste reinigen.  
Jalousien sind sehr pflegeleicht, wenn man sie häufiger reinigt.