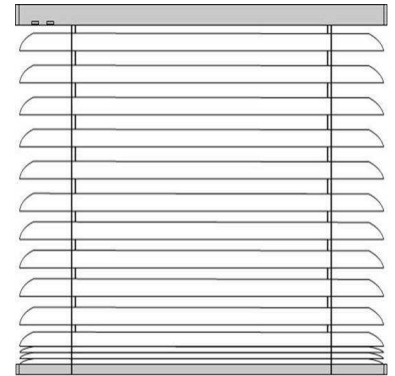


Maß-, Montage- und Pflegeanleitung für Innenjalousien

Für senkrechte, rechteckige Fenster
Typ 8000 und 8100
(Lamellenbreite 50mm)



Inhalt

1.	Zulässige Maße	2
2.	Vorbemerkung	3
3.	Maßanleitung	4
	Pakethöhen	5
4.	Montage mit Wandträger	6
5.	Montage mit Deckenträger	10
6.	Montage des Elektromotors	13
7.	Pflegeanleitung	13

1. Zulässige Maße

	Bedienung	Breite	Höhe	Fläche
16mm Lamellen	Schnur / Wendestab	mind. 40cm – max. 270 cm	mind. 30cm – max. 230cm	6 m ²
	Kugelmutter	mind. 40cm – max. 270 cm	mind. 30cm – max. 230cm	6 m ²
	Kurbel	mind. 62cm – max. 270 cm	mind. 30cm – max. 230cm	6 m ²
	Motor 24V	mind. 60cm – max. 270 cm	mind. 30cm – max. 230cm	4,5 m ²
25mm Lamellen	Schnur / Wendestab	mind. 40cm – max. 330 cm	mind. 30cm – max. 300cm	6 m ²
	Kugelmutter	mind. 40cm – max. 330 cm	mind. 30cm – max. 300cm	6 m ²
	Kurbel	mind. 62cm – max. 330 cm	mind. 30cm – max. 300cm	6 m ²
	Motor 24V	mind. 60cm – max. 330 cm	mind. 30cm – max. 300cm	4,5 m ²
35mm Lamellen	Endlosschnur	mind. 45cm – max. 400 cm	mind. 45cm – max. 280cm	8 m ²
	Kurbel	mind. 60cm – max. 400 cm	mind. 45cm – max. 280cm	10 m ²
	Motor 24V/230V	mind. 60cm – max. 400 cm	mind. 40cm – max. 350cm	6 m ²
50mm Lamellen	Schnur / Schnur	mind. 50cm – max. 500 cm	mind. 40cm – max. 500cm	12,5 m ²
	Endlosschnur	mind. 60cm – max. 500 cm	mind. 40cm – max. 500cm	9 m ²
	Kurbel	mind. 60cm – max. 500 cm	mind. 40cm – max. 500cm	10 m ²
	Motor 230V	mind. 60cm – max. 500 cm	mind. 40cm – max. 500cm	18 m ²

Bitte beachten Sie die Größen der Kopfprofile

	Breite	Höhe
16mm Lamellen	25mm	25mm
25mm Lamellen	25mm	25mm
35mm Lamellen	40mm	37mm
50mm Lamellen	57mm	51mm

2. Vorbemerkung

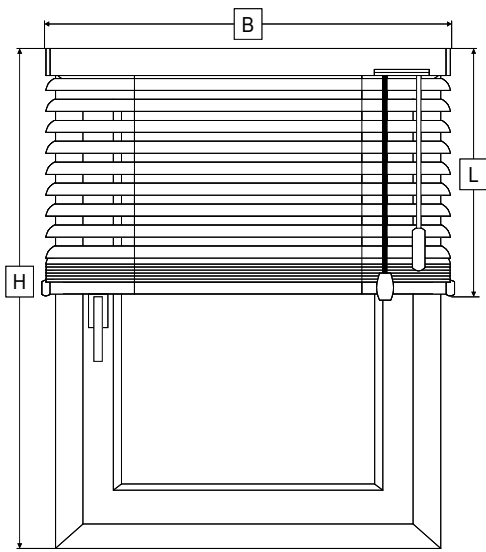
Sehr geehrte Rollomeister-Kundin,
Sehr geehrter Rollomeister-Kunde,

wir bedanken uns herzlichst dafür, dass Sie sich für ein Qualitätsprodukt aus unserem Hause entschieden haben und wünschen Ihnen viel Freude damit.

Damit die Montage Ihres Wunschproduktes genauso reibungslos vonstatten geht wie die Bestellung, finden Sie auf den nächsten Seiten einfache und leicht verständliche Schritt-für-Schritt-Erklärungen zu jeder einzelnen Montagesituation. Wir erklären Ihnen wie Sie bequem und ganz ohne Hilfe eines Fachmanns Ihr Produkt ausmessen, montieren und reinigen können.

Sie werden sehen, wie einfach es ist!

3. Maßanleitung



Montage vor der Fensternische

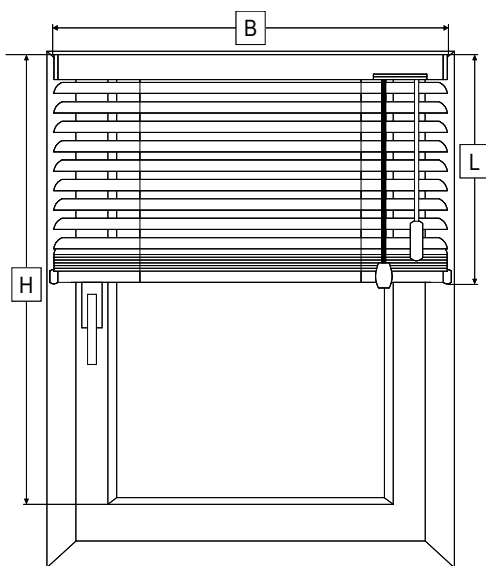
Anlagenbreite B:

Die Jalousiebreite entspricht der Nischenbreite zuzüglich gewünschtem Überstand.

Anlagenhöhe H:

Die Jalousiehöhe entspricht der Nischenhöhe zuzüglich gewünschtem Überstand.

Hinweis: Bitte Pakethöhen beachten!
(siehe Seite 5)



Montage in der Fensternische

Anlagenbreite B:

Die Anlagenbreite entspricht der Nischenbreite abzüglich 40mm.

Hinweis: Kontrollieren Sie die Maße an mehreren Stellen und gehen Sie vom schmalsten Maß aus.

Anlagenhöhe H:

Die Anlagenhöhe entspricht der Nischenhöhe abzgl. 30mm.

Hinweis: Bitte Pakethöhen beachten, damit ein Öffnen des Fensters möglich ist.
(Pakethöhen s. Seite 5)

Anhang zur Maßanleitung: Pakethöhen

Pakethöhe 35mm Lamellen

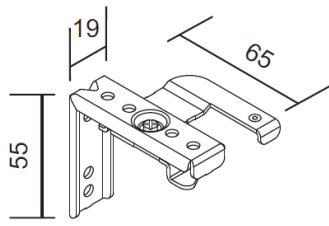
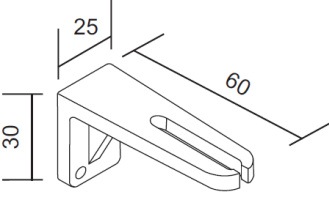
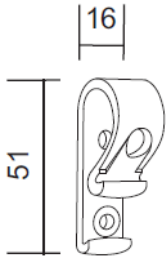
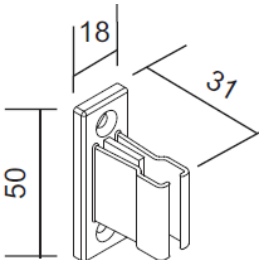
Jalousienhöhe	Pakethöhe
80cm	11,0cm
100cm	11,5cm
120cm	12,0cm
140 cm	12,5cm
160cm	13,0cm
180cm	13,5cm
200cm	14,0cm
220cm	14,5cm
240cm	15,0cm
260cm	15,5cm
280cm	16,0cm
300cm	-

Pakethöhe 50mm Lamellen

Jalousienhöhe	Pakethöhe
80cm	12,0cm
100cm	12,5cm
120cm	13,0cm
140 cm	14,0cm
160cm	14,5cm
180cm	15,0cm
200cm	15,5cm
220cm	16,0cm
240cm	17,0cm
260cm	17,5cm
280cm	18,0cm
300cm	18,5cm

4. Montage an der Wand

Befestigungsmaterial

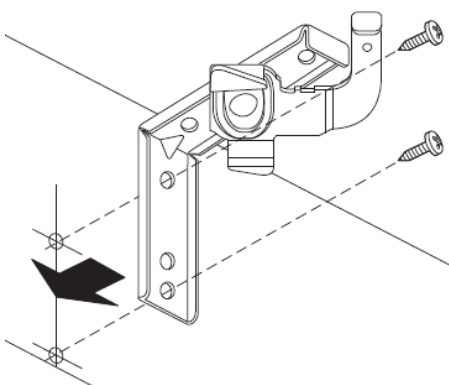
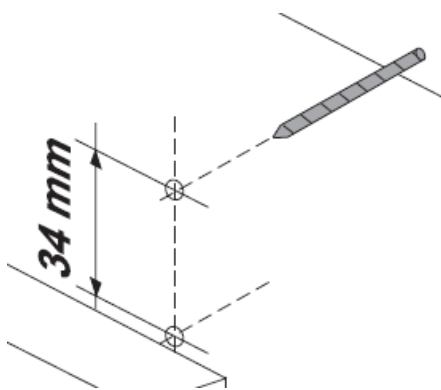
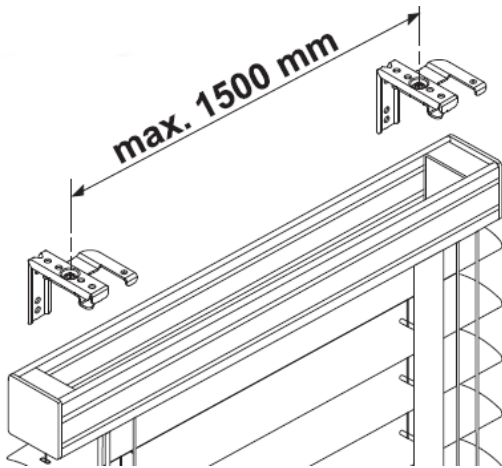
	Bild	Bis 159cm Breite	Bis 239cm Breite	Bis 319cm Breite	Ab 320 cm Breite
Universalträger inklusive 2 Schrauben pro Träger		2	3	4	5-7
Spannwinkel inklusive 2 Schrauben pro Spannwinkel (optional bei Seitenführung)		2	2	2	2
Schnurhalter		1	1	1	1
Kurbelhalter		1	1	1	1

Anbringen der Jalousie mit Universalträgern

Schritt 1

Bohren Sie auf den Kanten des oberen Fensterrahmens/-flügels je 2 Löcher pro Universalträger. Schrauben Sie die beigefügten Universalträger fest. Achten Sie darauf, dass die Träger genau waagrecht angebracht werden und prüfen Sie dies mit einer Wasserwaage nach. Der max. Abstand zwischen den Träger sollte 150 cm betragen.

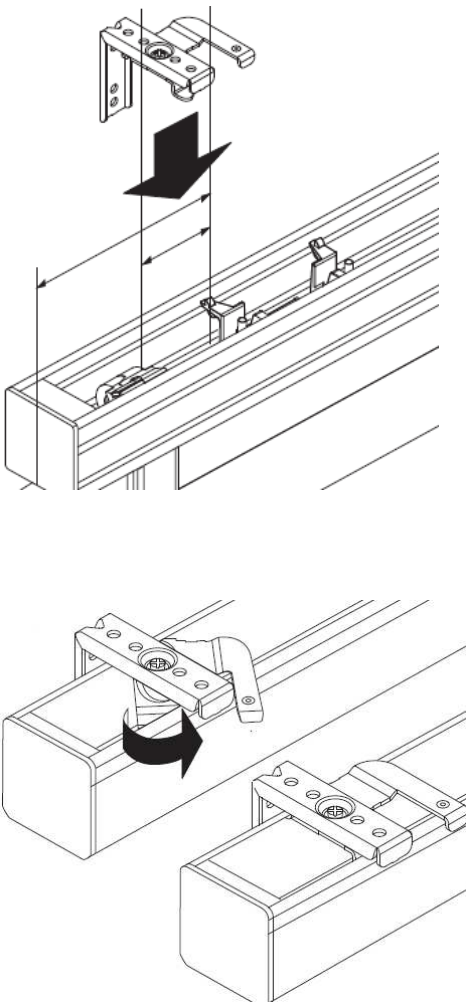
Öffnen Sie die Bügel der Träger um die Jalousie fest arretieren zu können.



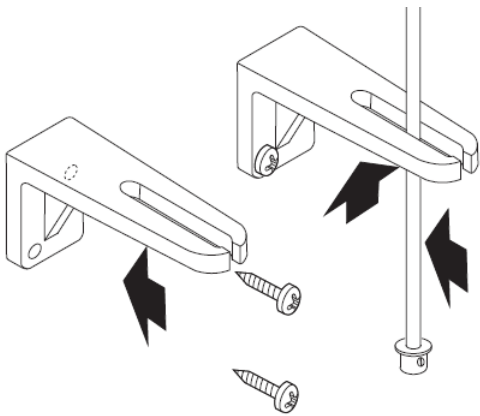
Anbringen der Jalousie mit Universalträgern

Schritt 2

Hängen Sie die Jalousie in die Träger ein und schließen Sie die Bügel um die Montage abzuschließen.
Achten Sie darauf, dass die Träger nicht auf den Komponenten / der Technik im Kopfprofil sitzen.



Seitenführung (optional)



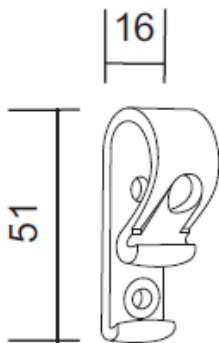
Schritt 3

Bohren Sie nun an der unteren Kante des Fensterrahmens pro Spannwinkel 2 Löcher. Dann schrauben Sie die Spannwinkel fest.

Achten Sie darauf, dass die Seitenführung senkrecht verläuft.

Spannen Sie die Seitenführung und ziehen Sie sie durch die Plombe

Weiteres Zubehör (optional)



Schritt 4

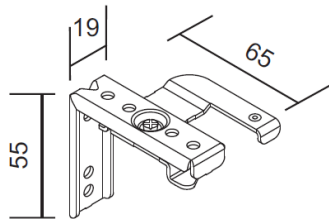
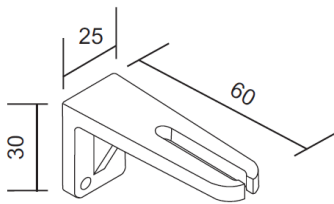
Bei Vorhandensein einer Kurbelstange schrauben Sie den Kurbelhalter bei Bedarf auf dem Rahmen fest.

Bei Vorhandensein einer Schnur/ Stabwindung schrauben Sie die Schnurwicklerplatte auf gewünschter Höhe und gewünschtem Abstand am Rahmen

Bei Vorhandensein einer Kugellkette schrauben Sie den Kettenhalter an entsprechender Stelle auf dem Fensterrahmen fest.

5. Montage an der Decke

Befestigungsmaterial

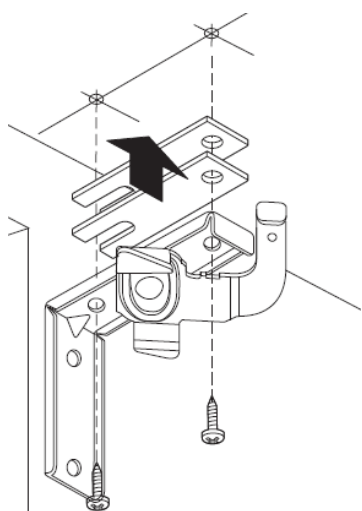
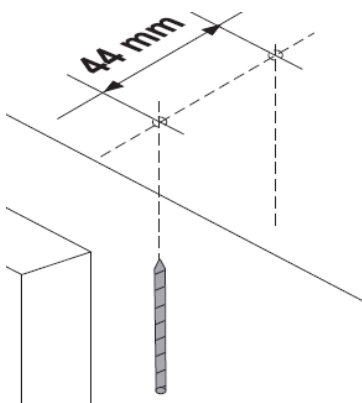
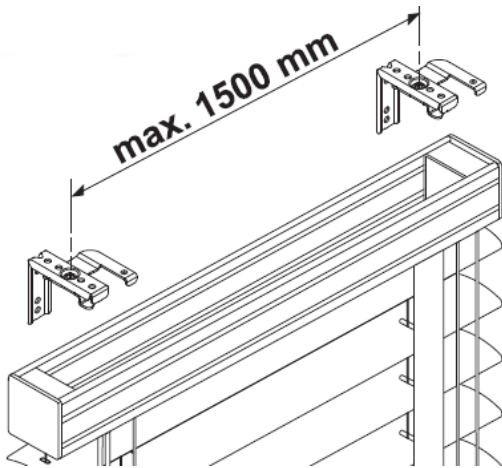
	Bild	Bis 159cm Breite	Bis 239cm Breite	Bis 319cm Breite	Ab 320 cm Breite
Universalträger inklusive 2 Schrauben pro Träger		2	3	4	5-7
Spannwinkel inklusive 2 Schrauben pro Spannwinkel (optional bei Seitenführung)		2	2	2	2

Anbringen der Jalousie

Schritt 1

Bohren Sie je 2 Löcher pro Universalträger in die Glasleiste an entsprechender Stelle. Schrauben Sie die beigefügten Universalträger fest. Achten Sie darauf, dass die Träger genau waagrecht angebracht werden und prüfen Sie dies mit einer Wasserwaage nach. Der max. Abstand zwischen den Träger sollte 150 cm betragen.

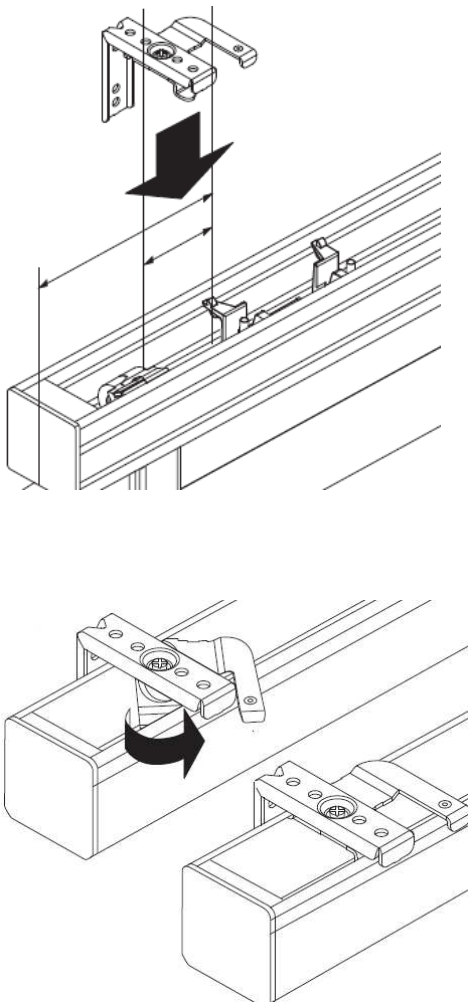
Öffnen Sie die Bügel der Träger um die Jalousie fest arretieren zu können.



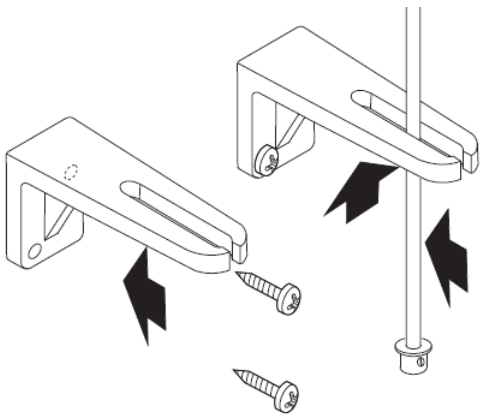
Anbringen der Jalousie mit Universalträgern

Schritt 2

Hängen Sie die Jalousie in die Träger ein und schließen Sie die Bügel um die Montage abzuschließen.
Achten Sie darauf, dass die Träger nicht auf den Komponenten / der Technik im Kopfprofil sitzen.



Seitenführung (optional)



Schritt 3

Bohren Sie nun an der unteren Kante des Fensterrahmens pro Spannwinkel 2 Löcher. Dann schrauben Sie die Spannwinkel fest.

Achten Sie darauf, dass die Seitenführung senkrecht verläuft.

Spannen Sie die Seitenführung und ziehen Sie sie durch die Plombe

6. Montage des Elektromotors

Bitte beachten Sie die beiliegende Montage- und Einstellanleitung für Elektromotoren, die am Kabel befestigt ist.

7. Pflegeanleitung

Sie können die Jalousie entweder feucht oder mit einem Mikrofasertuch abwischen, mit einem Staubwedel abwedeln oder mit einer speziellen Jalousienbürste reinigen. Jalousien sind sehr pflegeleicht, wenn man sie häufiger reinigt.