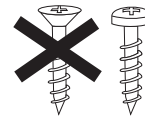




# Jalousie 16/25 mm

Typ 8700

Bitte nur beiliegende Schrauben verwenden.  
Please use enclosed screws only.  
Se servir exclusivement des vis jointes.  
Просьба использовать только  
приложенные винты.

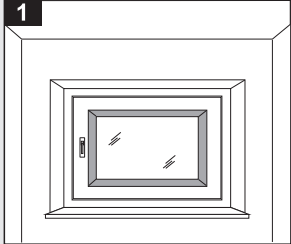


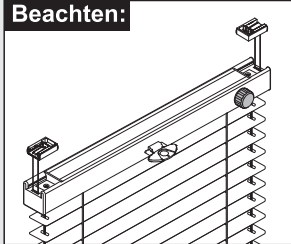
Wichtig! Bitte aufbewahren.  
Important! Please keep together.  
Important! Veuillez conserver.  
Важное указание!  
Просьба хранить!

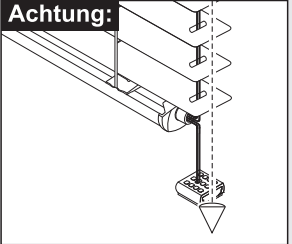
**Achtung: Jalousie muss waagrecht montiert werden.**

Montage • Fitting • Montage • Монтаж

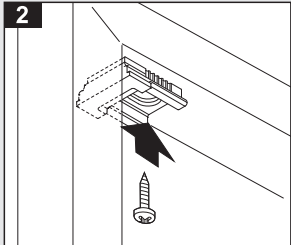
### Glasfalz

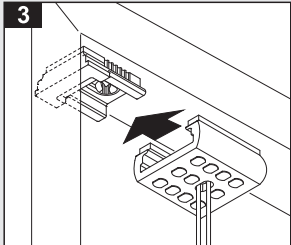
**1** 

**Beachten:**  **Wendeknopf oben Raumseite**  
turning knob on top rail, viewing roomside  
tournoiment est située en haut gardé la chambre

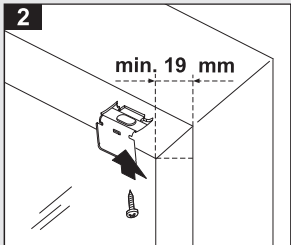
**Achtung:** 

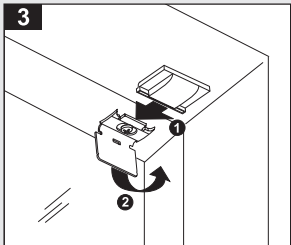
### Gerader Falz

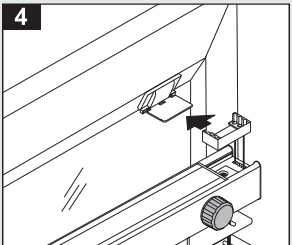
**2** 


**3** 

### Schräger Falz

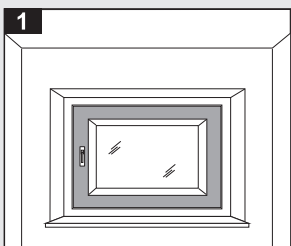
**2** 

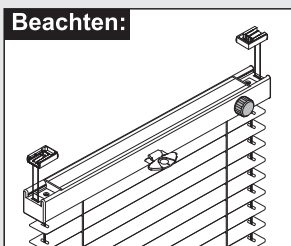
**3** 

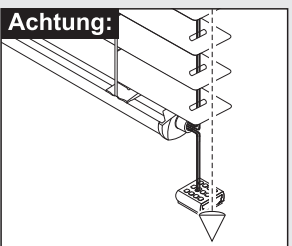
**4** 

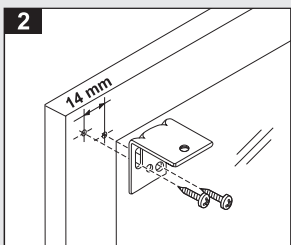


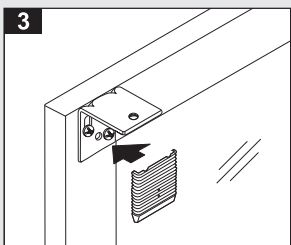
### Fensterflügel

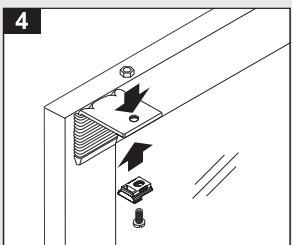
**1** 

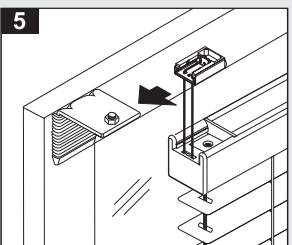
**Beachten:**  **Wendeknopf oben Raumseite**  
turning knob on top rail, viewing roomside  
tournoiment est située en haut gardé la chambre

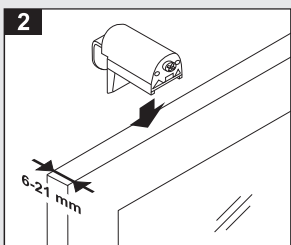
**Achtung:** 

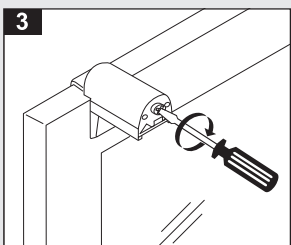
**2** 

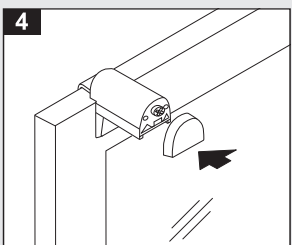
**3** 

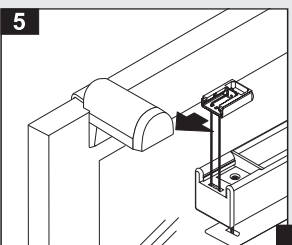
**4** 

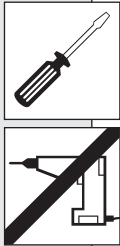
**5** 

**2** 

**3** 

**4** 

**5** 

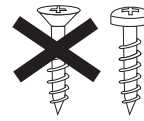




# Jalousie 16/25 mm

Typ 8700

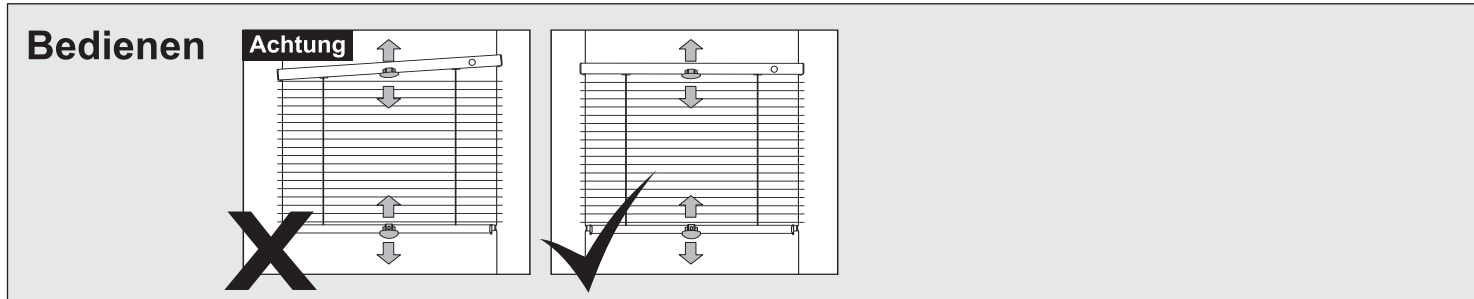
Bitte nur beiliegende Schrauben verwenden.  
 Please use enclosed screws only.  
 Se servir exclusivement des vis jointes.  
 Просьба использовать только  
 приложенные винты.



Wichtig! Bitte aufbewahren.  
 Important! Please keep together.  
 Important! Veuillez conserver.  
 Важное указание!  
 Просьба хранить!

**Achtung: Jalousie muss waagrecht montiert werden.**

Montage • Fitting • Montage • Монтаж



Demontage • Disassembly • Démontage • Демонтаж

