

# Montageanleitung

Drehrahmen für Türen DT4/6.LMB mit Montagerahmen **unten offen**

Folgen Sie bitte unbedingt diesen Anweisungen!



## Zu Ihrer Sicherheit



- Stellen Sie sicher, dass der Bereich unterhalb der Tür während der Montage nicht betreten wird.
- Bei Arbeiten unter angehobenen Teilen oder Arbeitseinrichtungen müssen diese mit geeigneten Einrichtungen gegen Herabfallen gesichert werden.
- Das Insektenschutzgitter ist nicht als Absturzsicherung geeignet.
- Die Montage darf ausschließlich von Fachpersonal durchgeführt werden.



## Allgemeine Hinweise



- Am Produkt dürfen keine Änderungen, An- oder Umbauten vorgenommen werden.
- Prüfen Sie die Teile vor der Montage auf ordnungsgemäßen Zustand und Richtigkeit der Lieferung. Es dürfen keine beschädigten, unvollständigen oder offensichtlich mangelhaften Teile montiert werden.

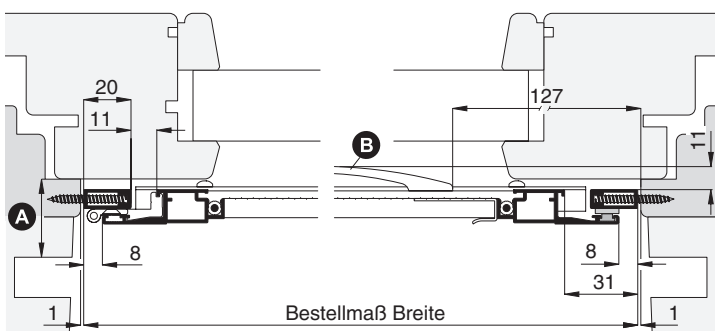


**Bitte lesen Sie sich diese Montageanleitung aufmerksam durch. Für Fehler, die durch falsche Montage entstehen, übernehmen wir keine Haftung!**  
Zur Montage ausschließlich Edelstahlschrauben verwenden.

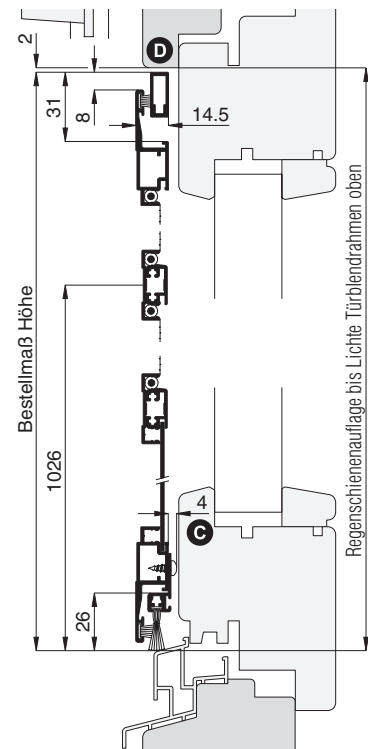
Zubehör	Zubehör (LMB)	Empfohlene Werkzeuge und Hilfsmittel
<p>Bügelgriff 10 mm 13 35 52.xx.10</p> <p>RK 3,5 x 9,5 15 03 35.09.TX</p> <p>Gewebschutzplatte 13 35 58</p>	<p><b>Werden nur bei Bestellung mit Montagebohrungen mitgeliefert !</b></p> <p>Abdeckklebescheibe 14 23 81</p> <p>SK 3,5 x 40 15 03 35.40.TX</p>	<p>Beschlagsspray 21 23 30</p> <p>Akku-Bohrschrauber</p> <p>Schraubendreher TX10 TX15 TX20</p> <p>HSS Aluboherer ø 3,6 mm ø 2,9 mm ø 2,2 mm Kegel-senker 7 mm</p> <p>Tiefenlochmarkierer 17 03 60</p>

**Darstellung:** Lichte-Montage-Blendrahmen (LMB)

### Horizontalschnitt

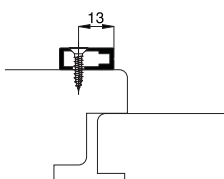


### Vertikalschnitt

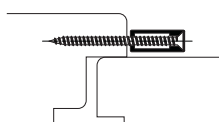


## Mögliche Montagearten

### Montage von vorne (AMB)



### Montage seitlich (LMB)



# Montageanleitung

Drehrahmen für Türen DT4/6.LMB  
mit Montagerahmen **unten offen**



## 1 Montage vorbereiten

Montagerahmen aufrecht halten. Drehrahmen öffnen, anheben und aushängen. Drehbandstifte nach oben herausziehen.

Gewebeschutzplatte und Bügelgriff mit Schrauben RK 3,5 x 9,5 mm anschrauben.

**! Das Gewebe während der Arbeiten nicht beschädigen!**

Position des Montagerahmens vor dem Blendrahmen ermitteln (Maßkontrolle).

## 2 Montagerahmen Montagebohrungen (falls mitbestellt, weiter mit Schritt 3)

Montagerahmen links, rechts und oben, der Größe entsprechend in ausreichender Anzahl mit Bohrungen zum befestigen versehen. (Ab einer Höhe von 1600 mm mind. 4 Bohrungen).

Mit Bohrer  $\varnothing$  3,6 mm von innen seitlich durchbohren.

Anschließend mit dem Kegelsenker  $\varnothing$  7 mm die Bohrungen ansenken. Von außen die Bohrungen entgraten.

## 3 Montagerahmen montieren

Montagerahmen am Montageort ausrichten und die Montagebohrungen übertragen.

Dem Untergrund entsprechend vorbohren.

**! Bei Holz und Kunststofffenster mit Bohrer  $\varnothing$  2,2 mm vorbohren.**

Montagerahmen anschrauben und Schraubenköpfe mit den Abdeckklebescheiben abkleben. Insektenschutzrahmen wieder einsetzen und Drehbandstifte einschieben.

**! Drehbandstifte vor der Montage mit NEHER-Beschlagspray 21 23 30 einfetten um erhöhten Verschleiß und um spätere mögliche Quietschgeräusche zu vermeiden.**

**! Auf parallele Ausrichtung der seitlichen Montagerahmenprofile achten! Längen der Diagonalen abgleichen!**

Nach unten das h-Profil mit der Bürstendichtung an Fensterbank anpassen. Dazu Schrauben am h-Profil leicht lösen und Drehrahmen schließen. h-Profil nach unten schieben bis die Bürstendichtung dicht abschließt, danach Schrauben wieder anziehen.

**! Falls der Drehrahmen nicht flächig schließt, in eingebauten Zustand abwechselnd oben und unten VORSICHTIG ziehen bzw. drücken wobei die andere Ecke immer abgestützt wird.**

**! Sicherer Halt des Insektenschutzrahmens kontrollieren, bei Bedarf korrigieren!**