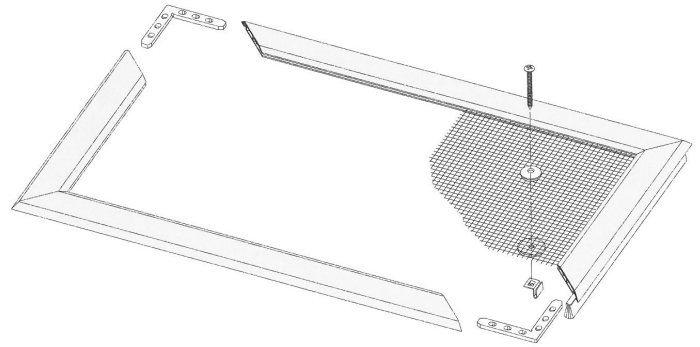


**Maß-, Montage- und Pflegeanleitung
für Insektenschutzgewebe
Lichtschachtdeckungen
LI 1/1
(für Lichtschächte mit 4-seitiger
Auflage)**



Inhalt

1.	Vorbemerkung	2
2.	Maßanleitung	4
3.	Montageanleitung	5
4.	Hinweis zur Bedienung	7
5.	Pflegeanleitung	7

Zulässige Maße

Breite	Tiefe
Mind. 50cm- max. 160cm	Mind. 30cm- max. 130cm

1. Vorbemerkung

Sehr geehrte Rollomeister-Kundin,
Sehr geehrter Rollomeister-Kunde,

wir bedanken uns herzlichst dafür, dass Sie sich für ein Qualitätsprodukt aus unserem Hause entschieden haben und wünschen Ihnen viel Freude damit.

Damit die Montage Ihres Wunschproduktes genauso reibungslos vonstatten geht wie die Bestellung, finden Sie auf den nächsten Seiten einfache und leicht verständliche Schritt-für-Schritt-Erklärungen zu jeder einzelnen Montagesituation. Wir erklären Ihnen wie sie bequem und ganz ohne Hilfe eines Fachmanns ihr Produkt ausmessen, montieren und reinigen können.

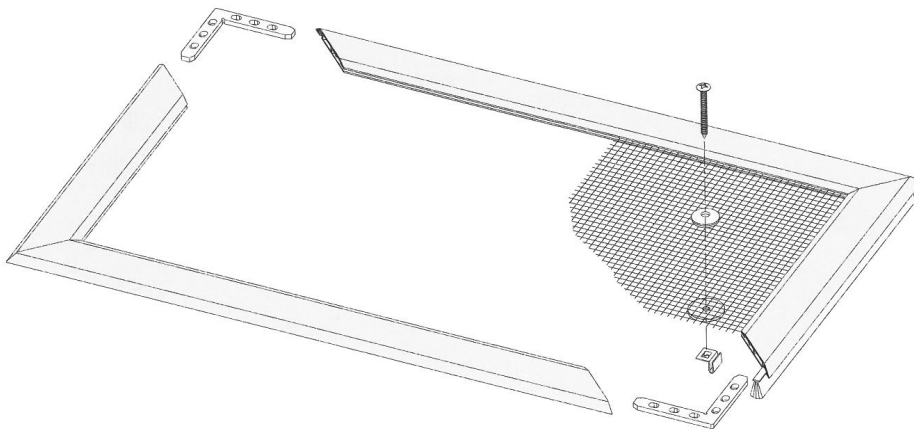
Sie werden sehen, wie einfach es ist!



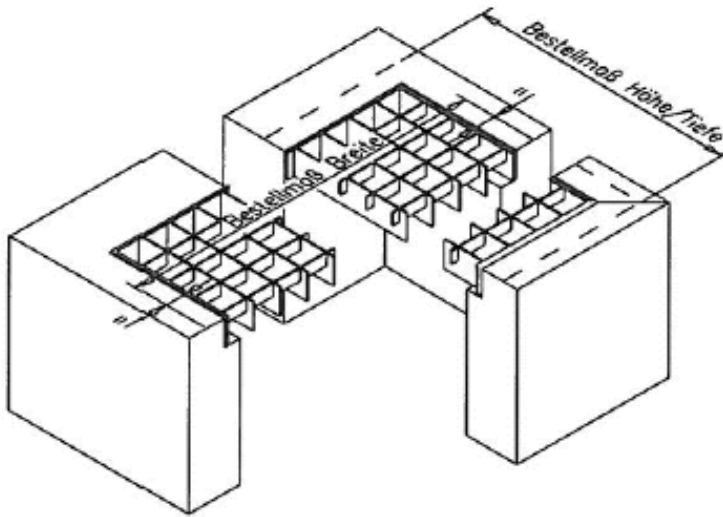
Profil-/ Gewebefixierung

Das nur 6,5mm hohe Rahmenprofil mit speziellen Verstärkungen hat nach außen hin eine Auflageschräge von 45°. Dadurch wird eine störende Stolperkante vermieden.

Das Gewebe wird über Alunieten inklusive Edelstahlstift mit dem Profil fixiert. Dadurch wird es dauerhaft gehalten ohne das Profil zu verbeulen.



2. Maanleitung



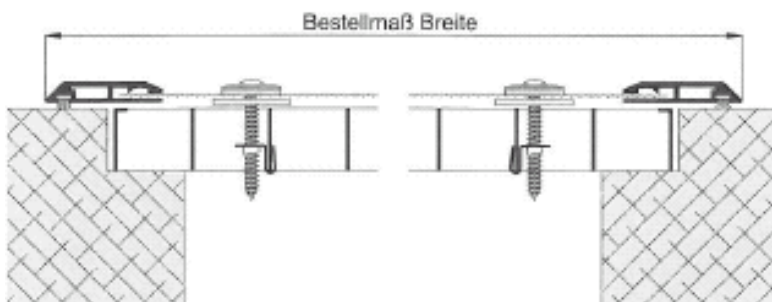
Position der Lichtschachtabdeckung

Anlagenbreite B:

Die Anlagenbreite entspricht der Breite des Lichtschachts zuzglich des gewnschten berstands.

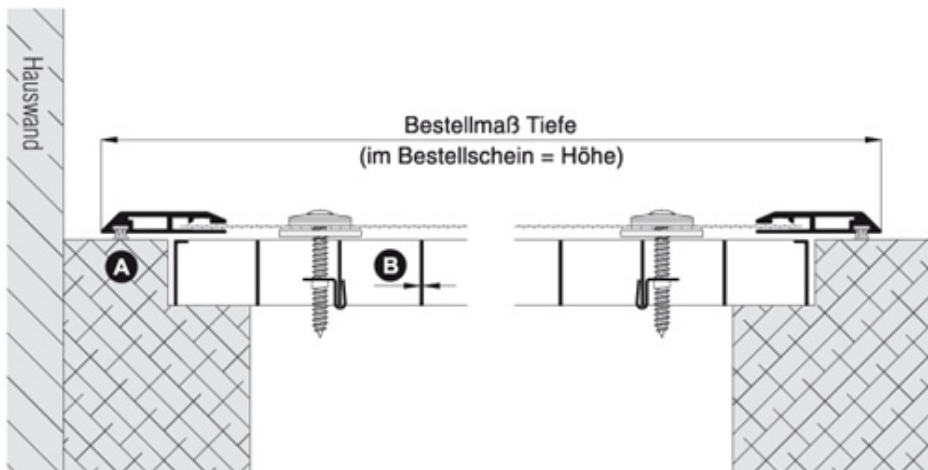
Anlagenhhe H:

Die Anlagenhhe H entspricht der Hhe des Lichtschachts zuzglich des gewnschten berstands.




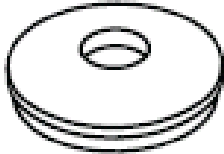


Bitte beachten Sie:

Die Wandstrke des Gitterrostes darf max. 3,5 mm betragen

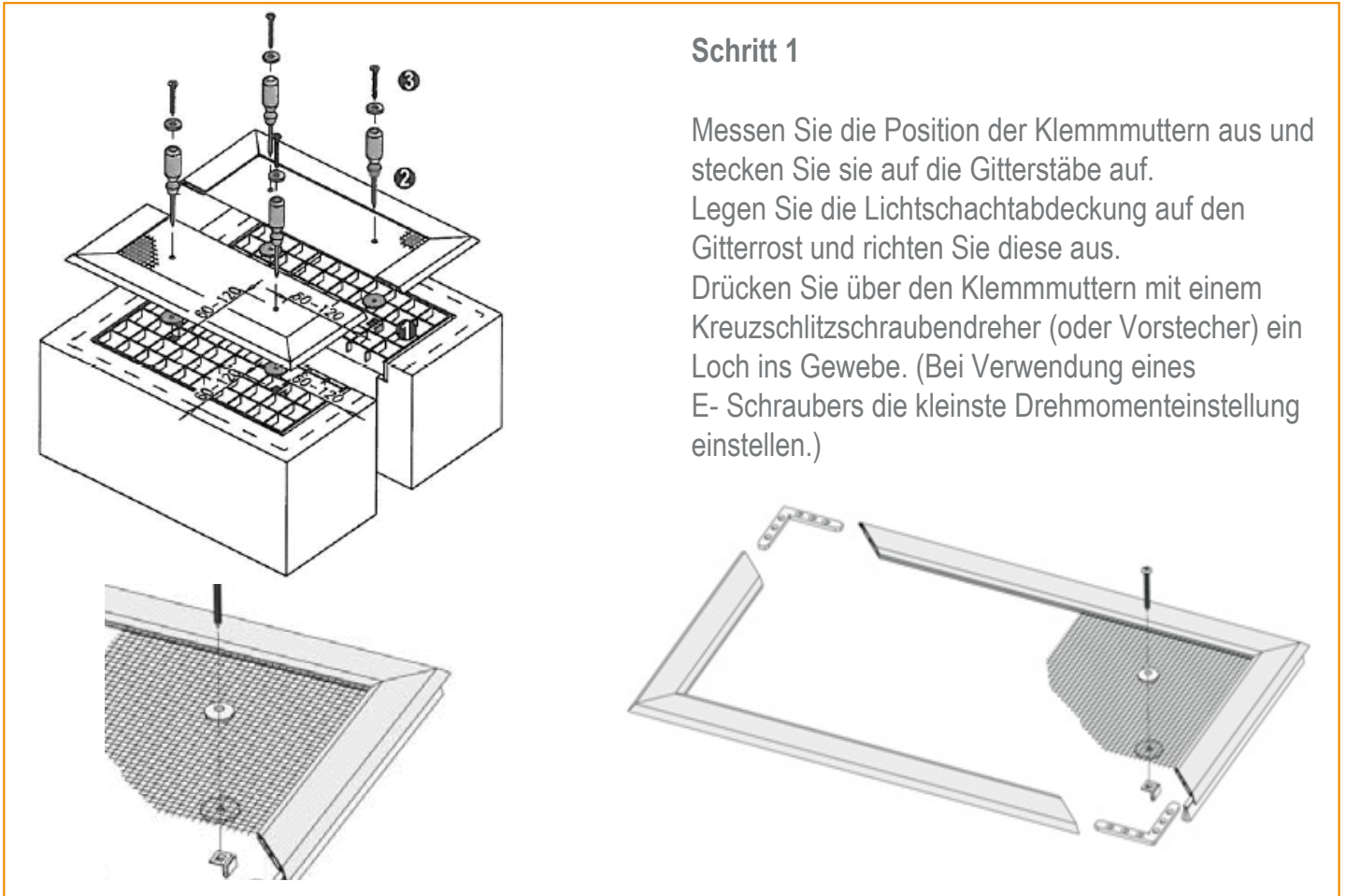


3. Montageanleitung

Befestigungsmaterial

	Bild	Anzahl
Klemmmuttern		4
Neoprendichtscheibe		4
Schrauben		4
Distanzscheiben		4

Anbringen der Lichtschachtabdeckung

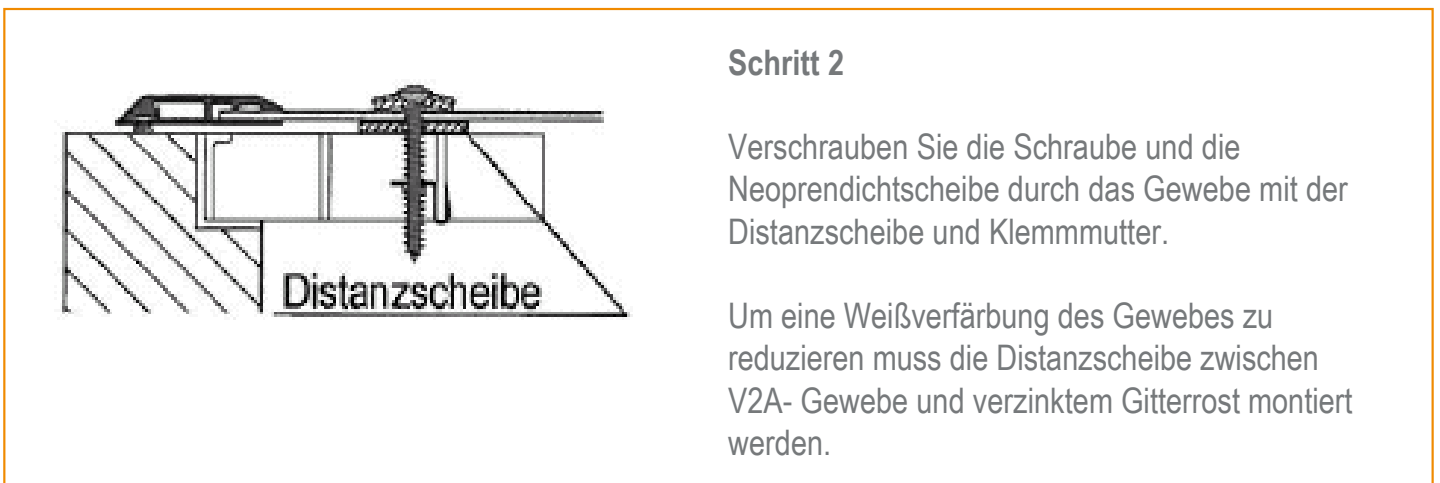


Schritt 1

Messen Sie die Position der Klemmmuttern aus und stecken Sie sie auf die Gitterstäbe auf.

Legen Sie die Lichtschachtabdeckung auf den Gitterrost und richten Sie diese aus.

Drücken Sie über den Klemmmuttern mit einem Kreuzschlitzschraubendreher (oder Vorstecher) ein Loch ins Gewebe. (Bei Verwendung eines E-Schraubers die kleinste Drehmomenteinstellung einstellen.)



Schritt 2

Verschrauben Sie die Schraube und die Neoprendichtscheibe durch das Gewebe mit der Distanzscheibe und Klemmmutter.

Um eine Weißverfärbung des Gewebes zu reduzieren muss die Distanzscheibe zwischen V2A-Gewebe und verzinktem Gitterrost montiert werden.

4. Hinweis zur Bedienung

Die Lichtschachtabdeckung ist ausschließlich mit Gitterrost verwendbar bzw. begehbar, aber nicht befahrbar!

Achtung: Die Lichtschachtabdeckung niemals ohne Gitterrost einbauen! Absturzgefahr!

5. Pflegeanleitung

Entfernen Sie Verschmutzungen nur mit Wasser und milden Reinigungsmitteln.

