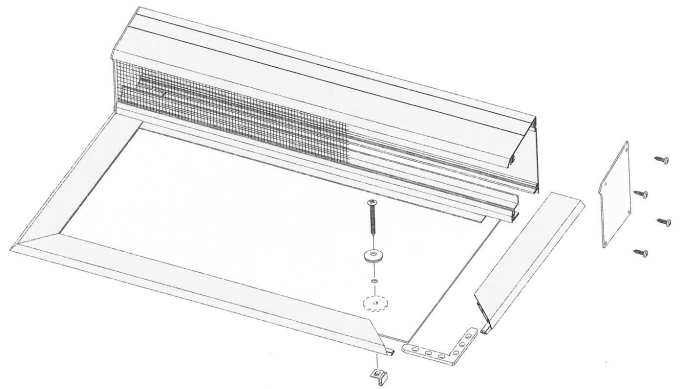


**Maß-, Montage- und Pflegeanleitung für
Insektenschutzgewebe
Lichtschachtdeckungen
LI 2/2
(für Lichtschächte mit 3- und 4-seitiger
Auflage mit Lüftungskasten
(100mmhoch,68mm tief)**



Inhalt

1.	Vorbemerkung	2
2.	Maßanleitung	4
3.	Montageanleitung	5
4.	Hinweis zur Bedienung	7
5.	Pflegeanleitung	7

Zulässige Maße

Breite	Tiefe	Lüftungskasten
Mind. 50cm- max. 160cm	Mind. 30cm- max. 130cm	10cm hoch, 6,8cm tief

1. Vorbemerkung

Sehr geehrte Rollomeister-Kundin,
Sehr geehrter Rollomeister-Kunde,

wir bedanken uns herzlichst dafür, dass Sie sich für ein Qualitätsprodukt aus unserem Hause entschieden haben und wünschen Ihnen viel Freude damit.

Damit die Montage Ihres Wunschproduktes genauso reibungslos vonstatten geht wie die Bestellung, finden Sie auf den nächsten Seiten einfache und leicht verständliche Schritt-für-Schritt-Erklärungen zu jeder einzelnen Montagesituation. Wir erklären Ihnen wie sie bequem und ganz ohne Hilfe eines Fachmanns ihr Produkt ausmessen, montieren und reinigen können.

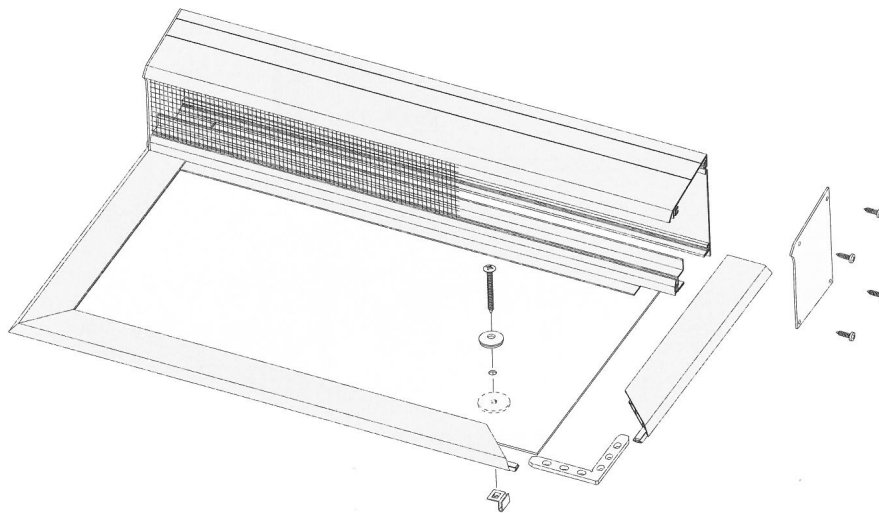
Sie werden sehen, wie einfach es ist!



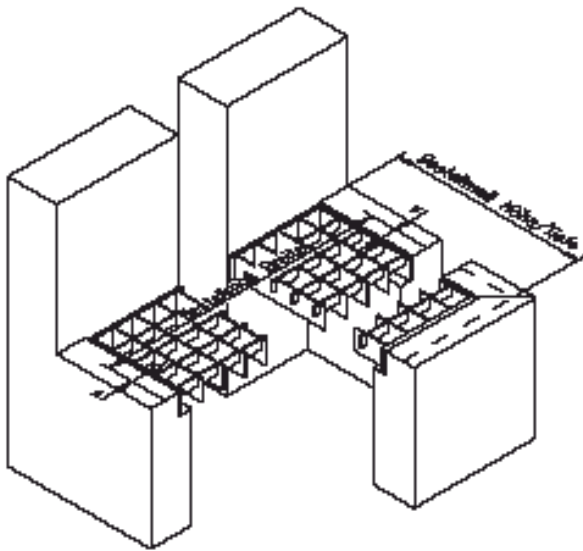
Profil-/ Gewebefixierung

Das nur 6,5mm hohe Rahmenprofil mit speziellen Verstärkungen hat nach außen hin eine Auflageschräge von 45°. Dadurch wird eine störende Stolperkante vermieden.

Die Polycarbonatplatte wird über eine durchgehende Silikonnut mit dem Profil verklebt. Dadurch erreicht man eine hohe Stabilität und es kann kein Wasser über diese Verbindung in den Lichtschacht eintreten.



2. Maßanleitung



Position der Lichtschachtabdeckung

Anlagenbreite B:

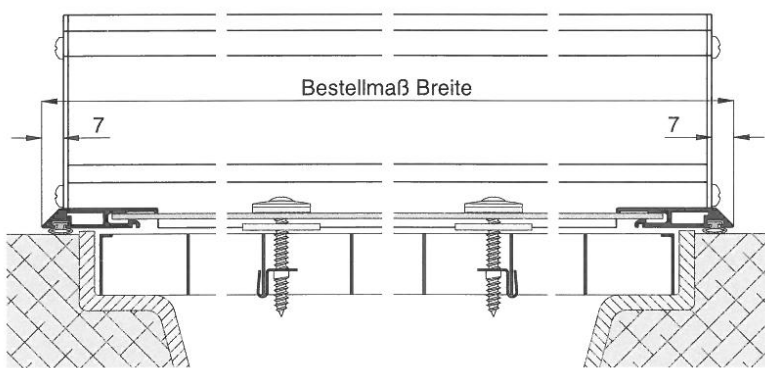
Die Anlagenbreite entspricht der Breite des Lichtschachts zuzüglich des gewünschten Überstands.

Anlagenhöhe H:

Die Anlagenhöhe H entspricht der Höhe des Lichtschachts zuzüglich des gewünschten Überstands.

Vertikalschnitt Breite (Vorderansicht)

M 1:2.5

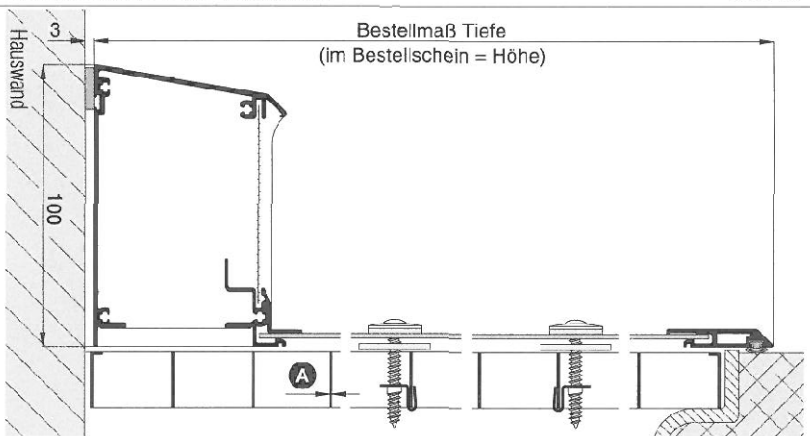


Bitte beachten Sie:

Die Wandstärke des Gitterrostes darf maximal 3,5mm betragen.

Vertikalschnitt Tiefe (Seitenansicht)

M 1:2.5


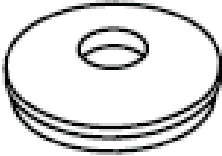


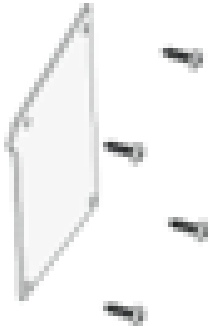


Die Belüftung erfolgt über einen Lüftungskasten. Dieser ist über ein Koppelprofil an der Lichtschachtabdeckung adaptiert. Durch die hochgezogene Profilkante des Koppelprofils kann Oberflächenwasser bis zu einer Höhe von 25mm abgehalten werden.

Trotz ausreichender Belüftung kann es zu Schwitzwasserbildung an der Polycarbonatplatte kommen.

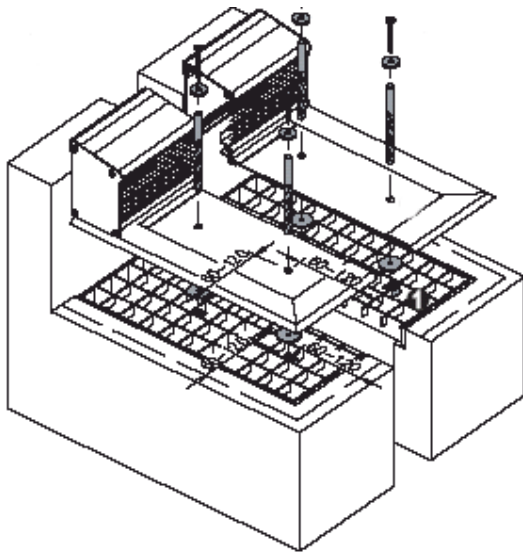
3. Montageanleitung

Befestigungsmaterial

	Bild	Anzahl
Klemmmuttern		4
Neoprendichtscheibe		4
Schrauben		4
Distanzscheiben		4
Endkappen für Lüftungkasten (inklusive 4 Schrauben pro Kappe)		2

Anbringen der Lichtschachtabdeckung

Schritt 1



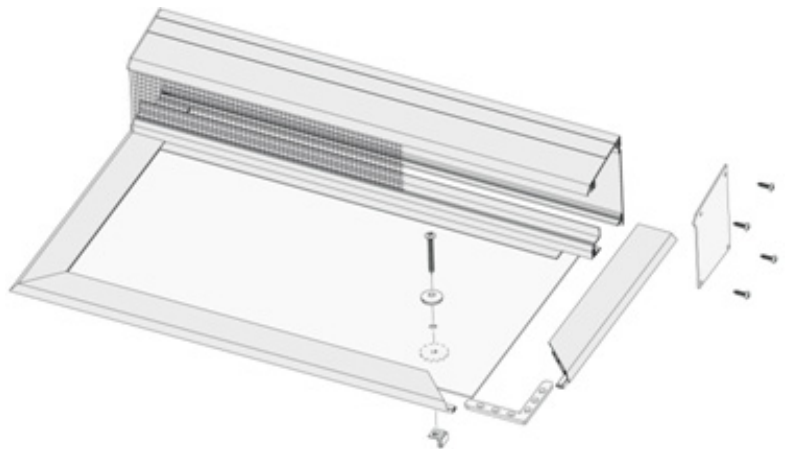
Kleben Sie das Fugendichtband auf der Rückseite des Lüftungskasten auf.

Messen Sie die Position der Klemmmuttern aus und stecken Sie diese auf die Gitterstäbe auf.

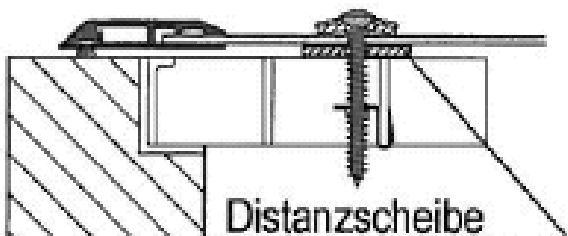
Legen Sie die Lichtschachtabdeckung mit Lüftungskasten zur Wand auf den Gitterrost und richten Sie sie aus.

Schrauben Sie die Endkappen an dem Belüftungskasten fest.

Messen Sie die Position der Bohrungen aus und bohren Sie Löcher mit einem Durchmesser von 8mm. (Bei Verwendung eines E-Schraubers die kleinste Drehmomenteinstellung einstellen.)



Schritt 2



Verschrauben Sie die Schraube und die Neoprendichtscheibe durch die Platte und Distanzscheibe mit der Klemmmutter. Die Schraube muss aufgrund der Längeausdehnung der Platte mittig im Loch sein.

4. Hinweis zur Bedienung

Die Lichtschachtabdeckung ist ausschließlich mit Gitterrost verwendbar bzw. begehbar, aber nicht befahrbar!

Achtung: Die Lichtschachtabdeckung niemals ohne Gitterrost einbauen! Absturzgefahr!

5. Pflegeanleitung

Entfernen Sie Verschmutzungen nur mit Wasser und milden Reinigungsmitteln.

Auf der Polycarbonatplatte der Lichtschachtabdeckung kann es zu Moosbildung kommen. Dieses Moos kann mit Moos- und Algenvernichter entfernt werden. Speziell wenn die Lichtschachtabdeckung auf der Schattenseite montiert wird, sollte die Polycarbonatplatte vorbeugend bei der Montage mit dem Algenvernichter besprüht werden.

