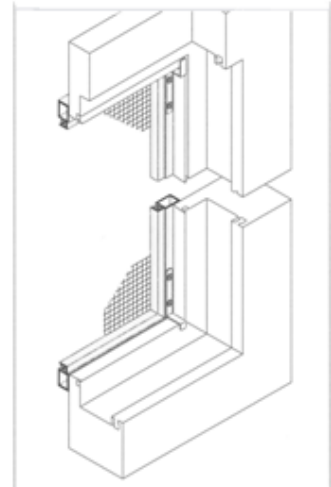


Maß-, Montage- und Pflegeanleitung für Insektenschutzgewebe

Spannrahmen

SP 1/3 (für Kunststofffenster mit starrer Winkellaschenmontage)



Inhalt

1.	Vorbemerkung	2
2.	Maßanleitung	4
3.	Montageanleitung	5
4.	Hinweis zur Bedienung	6
5.	Pflegeanleitung	6

Zulässige Maße

Breite	Höhe	
Mind. 50cm- max. 120cm	Mind. 50cm- max. 120cm	Bei größeren Anlagen bestellen Sie bitte den Typ SP 2/1

1. Vorbemerkung

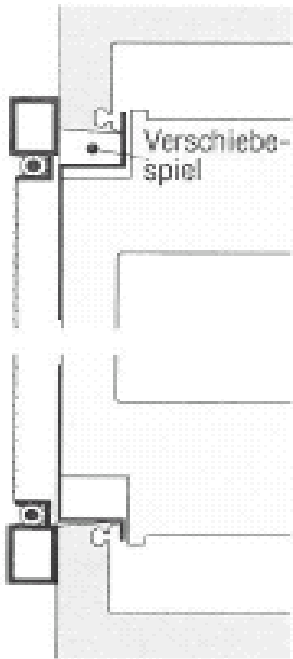
Sehr geehrte Rollomeister-Kundin,
Sehr geehrter Rollomeister-Kunde,

wir bedanken uns herzlichst dafür, dass Sie sich für ein Qualitätsprodukt aus unserem Hause entschieden haben und wünschen Ihnen viel Freude damit.

Damit die Montage Ihres Wunschproduktes genauso reibungslos vonstatten geht wie die Bestellung, finden Sie auf den nächsten Seiten einfache und leicht verständliche Schritt-für-Schritt-Erklärungen zu jeder einzelnen Montagesituation. Wir erklären Ihnen wie sie bequem und ganz ohne Hilfe eines Fachmanns ihr Produkt ausmessen, montieren und reinigen können.

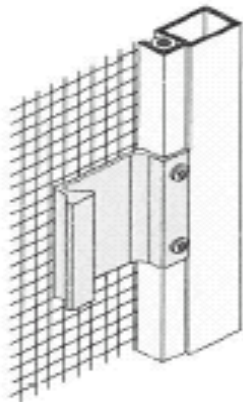
Sie werden sehen, wie einfach es ist!





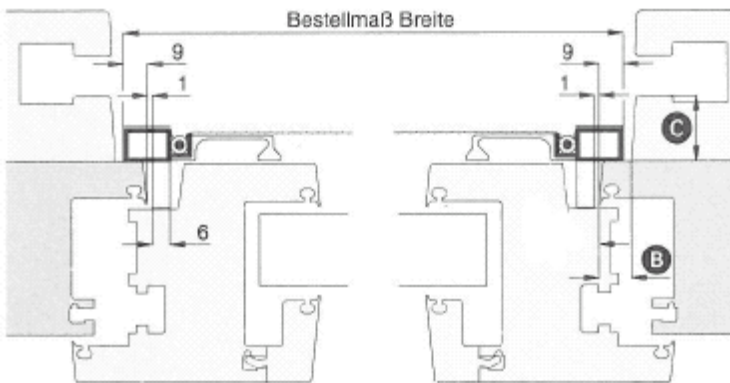
Befestigung: starre Winkellasche

Durch die unterschiedliche Länge der oberen und unteren Winkellaschen, kann der Spannrahmen durch das obere Verschiebespiel zum Blendrahmen einfach ein- und ausgehängt werden.



Beim Spannrahmen mit starrer Winkellasche wird eine pulverbeschichtete Aluminiumgriffschale eingesetzt.

2. Maanleitung



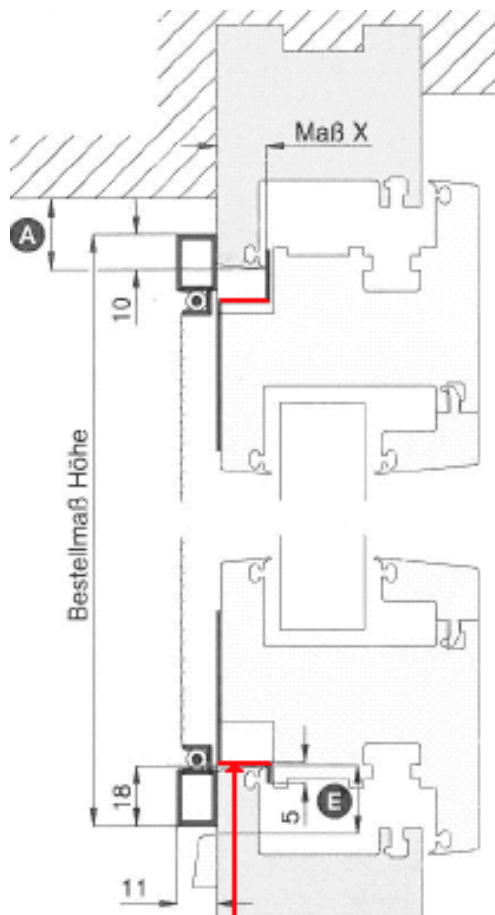
Montage auf dem Fensterrahmen/ -flgel, auen

Anlagenbreite B:

Die Anlagenbreite entspricht der lichten Breite des Fensterblendrahmens zuzglich 18mm

Anlagenhhe H:

Die Anlagenhhe H entspricht der lichten Hhe des Fensterblendrahmens zuzglich 28mm.



Blendrahmenberschlagsbreite X

Blendrahmenberschlagsbreite X:

Die Blendrahmenberschlagsbreite entspricht der rot markierten Stelle im Bild. Das Ma X gibt die Gre des Blendrahmens an, dies ist wichtig um die erforderliche Gre der Winkellaschen richtig zu bestimmen. Durch den Einsatz eines Untersttzungswinkels kann ein Blendrahmenfalz von 44mm berbrckt werden.



Bitte beachten Sie:

- A** Der obere Blendrahmenberstand muss mindestens 18mm betragen.
- B** Die Spannrahmenauflageflche am seitlichen Blendrahmen muss mindestens 10mm betragen.
- C** Der Abstand der Rolladenfhrungen zum Blendrahmen muss mindestens 12mm betragen.
- E** Der Abstand der Wasserabdeckkappe vom Rand des Blendrahmens muss mindestens 18mm betragen.

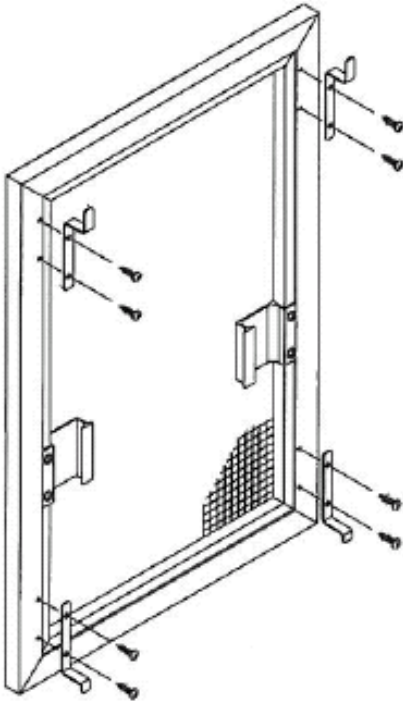
Bitte messen Sie die Breite des Blendrahmens inklusive Dichtungsprofil. Die Winkellasche muss locker auf dem Fensterrahmen aufsitzen, damit der Spannrahmen wieder problemlos aus dem Fenster herausgenommen werden kann (Reinigung, Lagerung im Winter).

3. Montageanleitung

Befestigungsmaterial

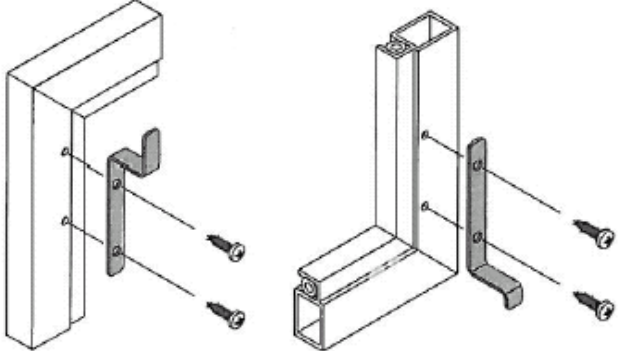
	Bild	Anzahl pro Spannrahmen
Lange Winkellaschen inklusive 2 Schrauben pro Lasche		2
Kurze Winkellaschen inklusive 2 Schrauben pro Lasche		2

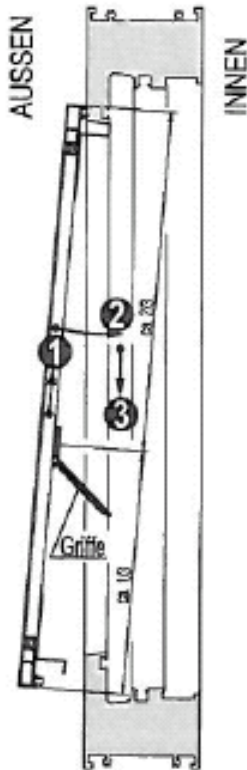
Anbringen des Spannrahmens



Schritt 1

Schrauben Sie die langen Winkellaschen an die oberen Seiten des Spannrahmens, die kurzen Winkellaschen an die unteren Seiten des Spannrahmens.
Verwenden Sie nur die mitgelieferten Schrauben RK 2,9 x 6,5mm.





Schritt 2

Bringen Sie den Spannrahmen in Einhängenposition wie links abgebildet.

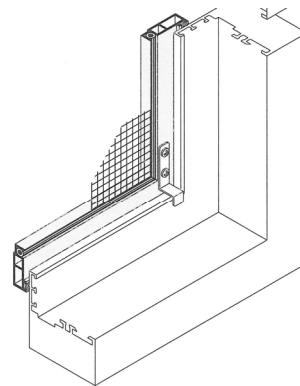
Halten Sie ihn an den Haltegriffen und hängen Sie die oberen Winkellaschen ein.

Schieben Sie den Spannrahmen dann nach oben und ziehen Sie ihn an den Fensterblendrahmen.

Nun können Sie auch die unteren Winkellaschen einhängen. Die Montage ist somit abgeschlossen.

Achtung:

Kontrollieren Sie, ob alle Winkellaschen in den Fensterblendrahmen eingreifen.



4. Hinweis zur Bedienung

Insektenschutzgitter eignen sich nicht als Absturzsicherung für Kleinkinder und Haustiere!

5. Pflegeanleitung

Entfernen Sie Verschmutzungen nur mit Wasser und milden Reinigungsmitteln.