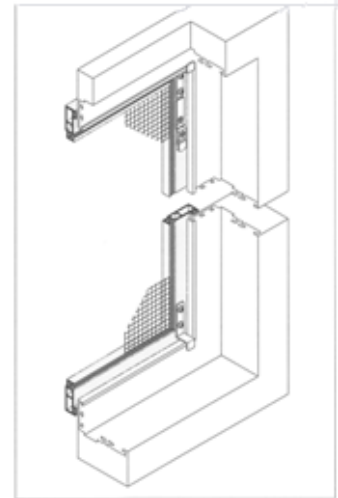


Maß-, Montage- und Pflegeanleitung für Insektenschutzgewebe

Spannrahmen

SP 2/1 (für Aluminium- und Kunststofffenster mit gefederter Winkellaschenmontage)



Inhalt

| | | |
|----|-----------------------|---|
| 1. | Vorbemerkung | 2 |
| 2. | Maßanleitung | 4 |
| 3. | Montageanleitung | 5 |
| 4. | Hinweis zur Bedienung | 7 |
| 5. | Pflegeanleitung | 7 |

Zulässige Maße

| Breite | Höhe | |
|---------------------------|---------------------------|--|
| Mind. 50cm- max. 150cm | Mind. 50cm- max. 220cm | Ab einer Höhe von 150cm mit Verstärkungssprosse |

1. Vorbemerkung

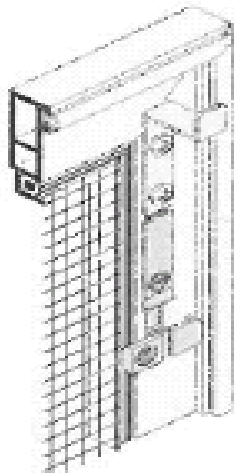
Sehr geehrte Rollomeister-Kundin,
Sehr geehrter Rollomeister-Kunde,

wir bedanken uns herzlichst dafür, dass Sie sich für ein Qualitätsprodukt aus unserem Hause entschieden haben und wünschen Ihnen viel Freude damit.

Damit die Montage Ihres Wunschproduktes genauso reibungslos vonstatten geht wie die Bestellung, finden Sie auf den nächsten Seiten einfache und leicht verständliche Schritt-für-Schritt-Erklärungen zu jeder einzelnen Montagesituation. Wir erklären Ihnen wie sie bequem und ganz ohne Hilfe eines Fachmanns ihr Produkt ausmessen, montieren und reinigen können.

Sie werden sehen, wie einfach es ist!

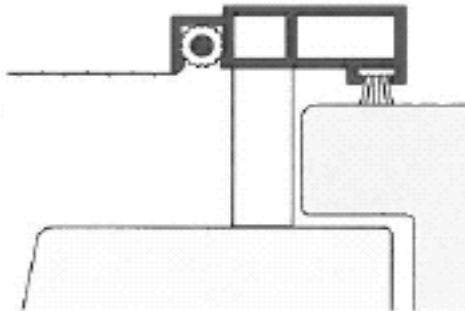




Befestigung: gefederte Winkellasche

Das obere Federaufnahmeteil drückt die Winkellasche aus Edelstahl nach dem Einhängen gegen den Blendrahmenfalz. Dadurch sitzt der Spanrahmen sicher und klapperfrei im Fenster.

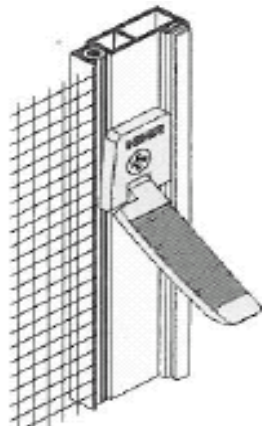
Mit einer Verriegelung am Federaufnahmeteil kann der Spanrahmen zusätzlich gesichert werden.



Abdichtung

Mit einer innenliegenden PP- Bürstendichtung wird der Spanrahmen zum Blendrahmen hin abgedichtet..

Die PP- Bürstendichtung schützt das Fenster gleichzeitig vor Kratzern und verhindert ein Klappern bei starkem Wind.

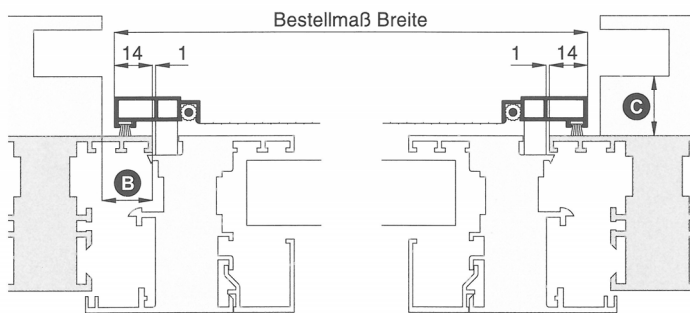


Griff

Der innenliegende Klappgriff besteht aus einer neu entwickelten Kunststoffkombination und wird dadurch enorm abbruchstabil.

Der leicht bedienbare Griff wird in der passenden Rahmenfarbe geliefert und ist von außen unsichtbar.

2. Maanleitung



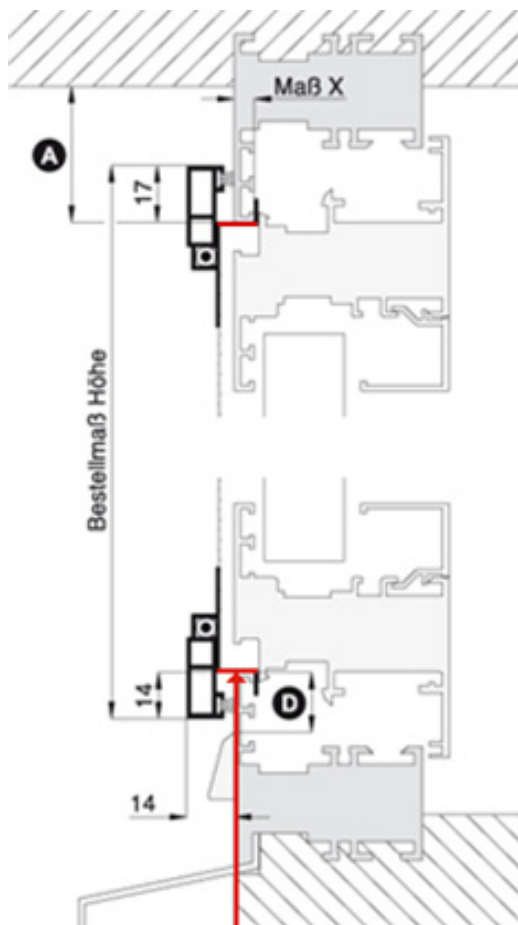
Montage auf dem Fensterrahmen/ -flgel, auen

Anlagenbreite B:

Die Anlagenbreite entspricht der lichten Breite des Fensterblendrahmens zuzglich 28mm

Anlagenhhe H:

Die Anlagenhhe H entspricht der lichten Hhe des Fensterblendrahmens zuzglich 31mm.



Blendrahmenberschlagsbreite X

Blendrahmenberschlagsbreite X:

Die Blendrahmenberschlagsbreite entspricht der rot markierten Stelle im Bild. Das Ma X gibt die Gre des Blendrahmens an, dies ist wichtig um die erforderliche Gre der Winkellaschen richtig zu bestimmen. Durch den Einsatz eines Untersttzungswinkels kann ein Blendrahmenfalz von 44mm berbrckt werden.


Bitte beachten Sie:

- A** Der obere Blendrahmenberstand muss mindestens 25mm betragen.
- B** Die Spannrahmenauflageflche am seitlichen Blendrahmen muss mindestens 15mm betragen.
- C** Der Abstand der Rollladenfhrungen zum Blendrahmen muss mindestens 15mm betragen.
- D** Der Abstand der Wasserabdeckkappe vom Rand des Blendrahmens muss mindestens 14mm betragen.

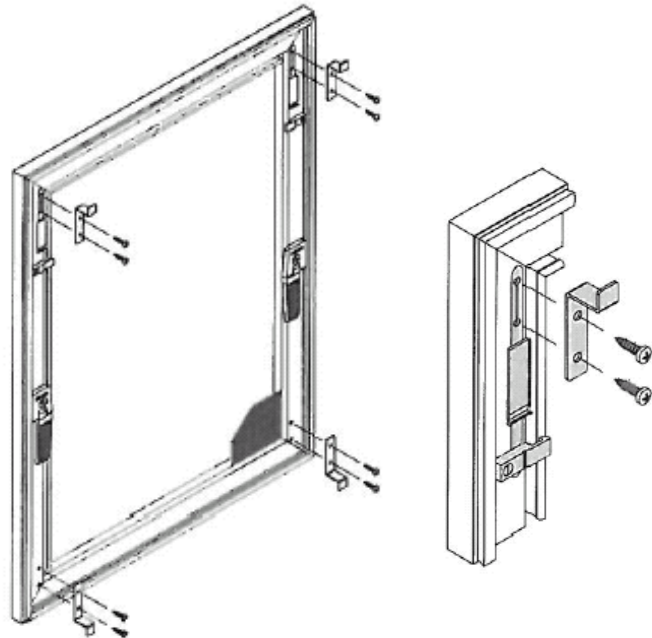
Bitte messen Sie die Breite des Blendrahmens inklusive Dichtungsprofil. Die Winkellasche muss locker auf dem Fensterrahmen aufsitzen, damit der Spannrahmen wieder problemlos aus dem Fenster heraus genommen werden kann (Reinigung, Lagerung im Winter).

3. Montageanleitung

Befestigungsmaterial

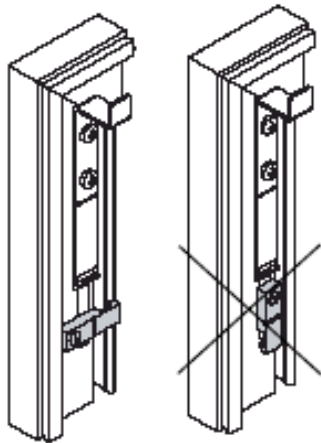
| | Bild | Anzahl pro Spannrahmen |
|--|---|------------------------|
| Winkellaschen inklusive 2 Schrauben pro Klemme |  | 4 |

Anbringen des Spannrahmens



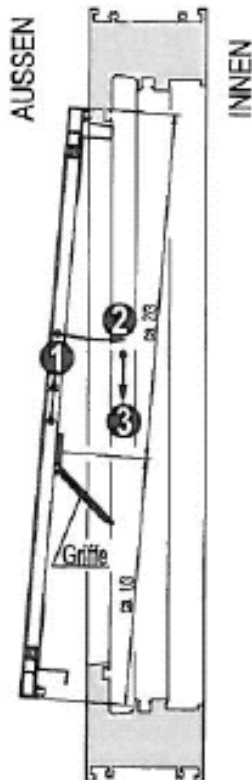
Schritt 1

Schrauben Sie die Winkellaschen mit jeweils zwei Schrauben an jede Seite des Spannrahmens. Verwenden Sie nur die mitgelieferten Schrauben RK 2,9 x 6,5mm.



Schritt 2

Kontrollieren Sie die Aushebesicherungen und stellen Sie sicher, dass diese waagrecht gestellt sind.



Schritt 3

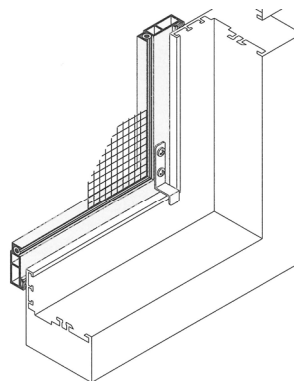
Bringen Sie den Spannrahmen in Einhängposition wie links abgebildet.

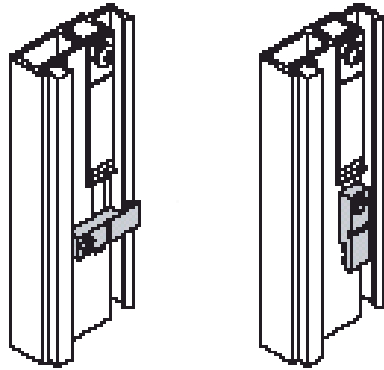
Halten Sie ihn an den Haltegriffen und hängen Sie die oberen Winkellaschen ein.

Schieben Sie den Spannrahmen dann nach oben und ziehen Sie ihn an den Fensterblendrahmen.

Nun können Sie auch die unteren Winkellaschen einhängen. Die Montage ist somit abgeschlossen.

Achtung: Kontrollieren Sie ob alle Winkellaschen in den Fensterblendrahmen eingreifen.





Schritt 4

Drehen Sie die Aushebesicherung von der waagerechten in die senkrechte Position.

Achtung: Beim Aushängen des Spannrahmens müssen Sie die Aushebesicherung wieder waagerecht einstellen.

4. Hinweis zur Bedienung

Insektenschutzgitter eignen sich nicht als Absturzsicherung für Kleinkinder und Haustiere!

5. Pflegeanleitung

Entfernen Sie Verschmutzungen nur mit Wasser und milden Reinigungsmitteln.