

# Pendeltür

mit Montagerahmen und **unterem Winkelprofil**

## Empfehlung

**flächenversetzte Türen**

mit eng anliegendem  
Rollladenpanzer

## Variante

**PT2/5**

## Preisgestaltung

Pendeltüren Preisliste 2

Seite 6

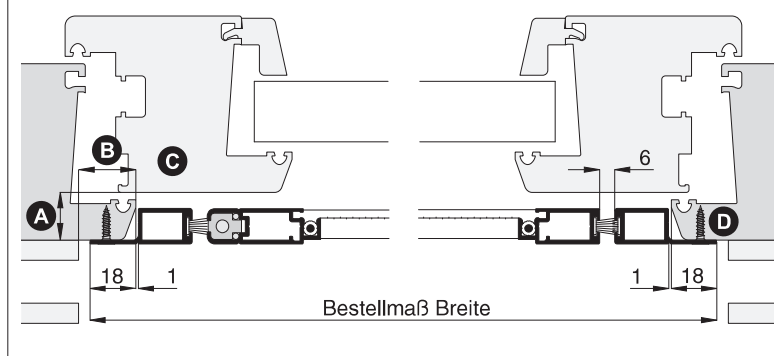
## Bestellmaße

Breite = lichte Breite Türblindrahmen + 36 mm  
 Höhe = Trittschutzoberkante bis Lichte Türblindrahmen oben + 15 mm

Öffnungsrichtung = links oder rechts  
 ↑ Ansicht außen ↑

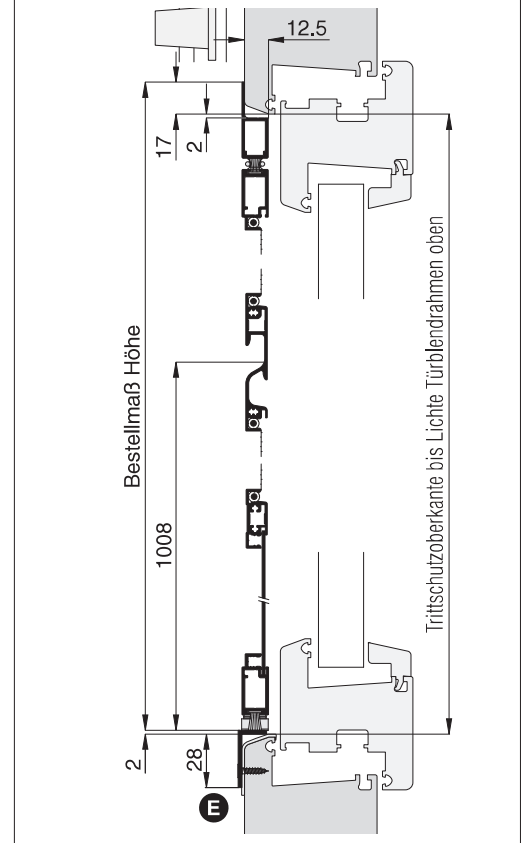
## Horizontalschnitt

M 1:3



## Vertikalschnitt

M 1:4



## Worauf Sie unbedingt achten sollten

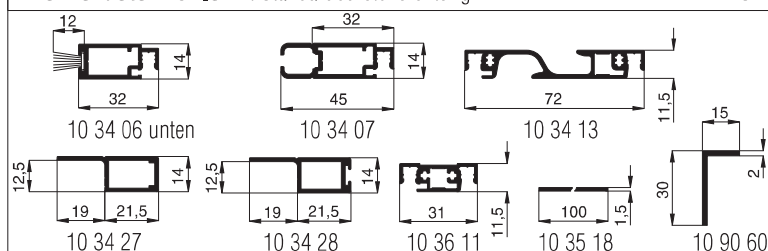
## alternativ

bei **Windbelastung** Drehstabfedern mit erhöhter Schließkraft verwenden  
 (Zusatzausstattungen Seite 30, Erhöhung der Schließkraft)

<b>A</b>	Flächenversatz vom Blendrahmen zum Türflügel mind. 13 mm	mit Dichtungsband Abstand vergrößern (Reg. Montagehilfsmittel)
<b>B</b>	Montagerahmenauflagefläche seitlich mind. 19 mm	PT2/2.LMB, Seite 7
<b>C</b>	bei verdeckten Beschlägen am Türflügel (oder bautiefen Türflügel) darauf achten, dass die Pendeltür durchpendeln kann	Winkelanbau (Zusatzausstattungen, Seite 26)
<b>D</b>	bei sehr breitem und schrägem Blendrahmenüberschlag entsteht zu viel Einbauluft	Bestellmaß vergrößern
<b>E</b>	Winkelauflegefläche mind. 28 mm	Winkelprofil 20 x 15 mm verwenden (Zusatzausstattungen, S. 28)

## verwendete Profile mit Standardbürstendichtung

M 1:3



## 3-D Ansicht von außen

