

Pendeltür

mit Montagerahmen **unten geschlossen**

Empfehlung

**flächenbündige und
flächenversetzte Türen**

mit sehr schrägem oder stark abgerundetem Blendrahmenüberschlag

Variante

PT2/8

Preisgestaltung

Pendeltüren Preisliste 1

Seite 6

Bestellmaße

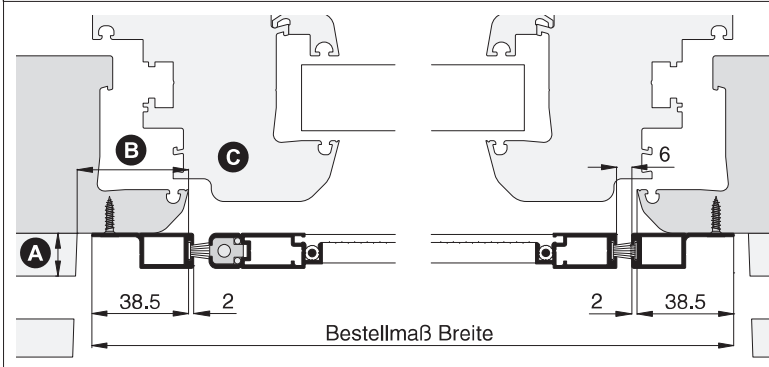
Breite = lichte Breite Türblendrahmen + 77 mm

Höhe = lichte Höhe Türblendrahmen + 77 mm

Öffnungsrichtung = oder Ansicht außen ↑

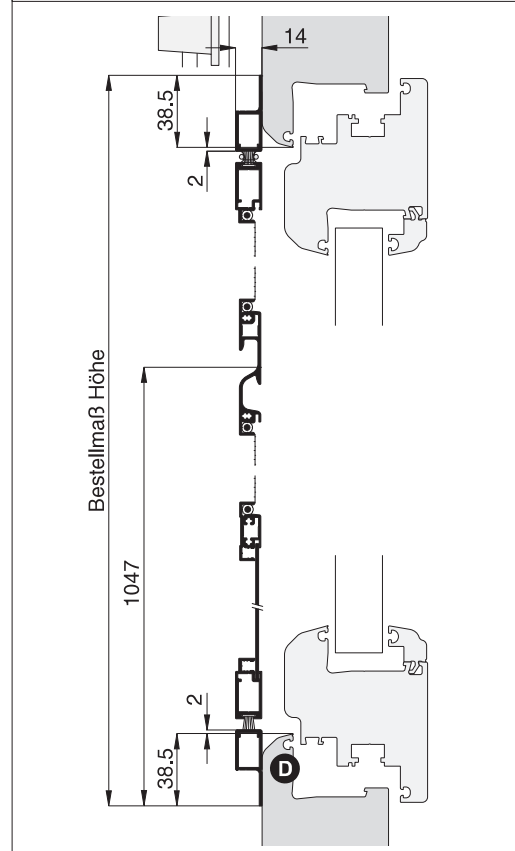
Horizontalschnitt

M 1:3



Vertikalschnitt

M 1:4



Worauf Sie unbedingt achten sollten

alternativ

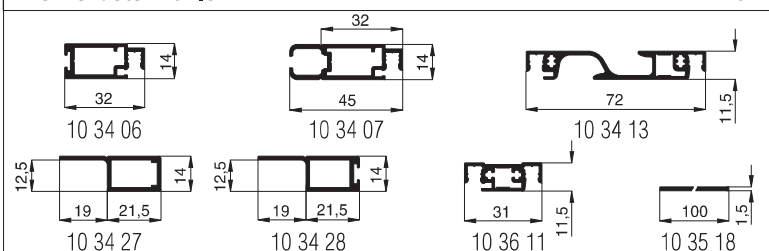
bei **Windbelastung** Drehstabfedern mit erhöhter Schließkraft verwenden (Zusatzausstattungen Seite 30, Erhöhung der Schließkraft)

auf Beschwerungsstab in der Rollladenendleiste achten (Register Montagehilfsmittel, Magnetabstandhalter)

A	Abstand der Rollladenführung zum Blendrahmen mind. 15 mm	nachfragen
B	Montagerahmenaufgefällfläche seitlich mind. 39 mm	Bestellmaß Breite verringern
C	bei verdeckten Beschlägen am Türflügel (oder bautiefen Türflügel) darauf achten, dass die Pendeltür durchpendeln kann	Winkelanbau (Zusatzausstattungen, Seite 26)
D	auf Trittschutz achten	PT2/7, Seite 11

verwendete Profile

M 1:3



3-D Ansicht von außen

