

# Drehrahmen für Türen

mit Montagerahmen **unten geschlossen**

**Empfehlung**

**flächenbündige und  
flächenversetzte Türen**

**Variante**

**DT4/5**

Auf Wunsch Drehrahmen mit **Türschließer**  
(Zusatzausstattungen, Seite 37).

**Preisgestaltung**

Drehrahmen für Türen Preisliste 5

Seite 8

**Bestellmaße**

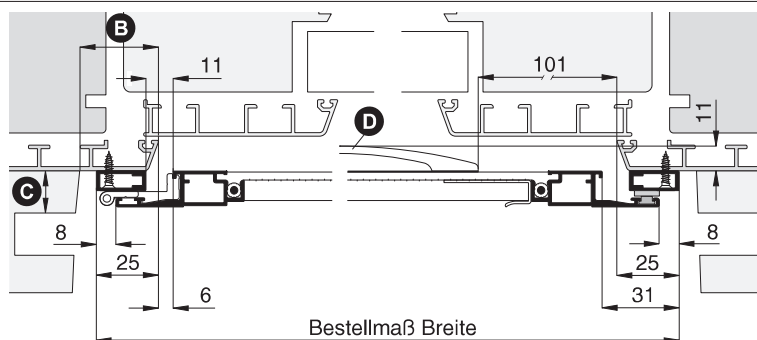
Breite = lichte Breite Türblendrahmen + 50 mm

Höhe = lichte Höhe Türblendrahmen + 50 mm

Öffnungsrichtung =  links oder rechts  
Ansicht außen

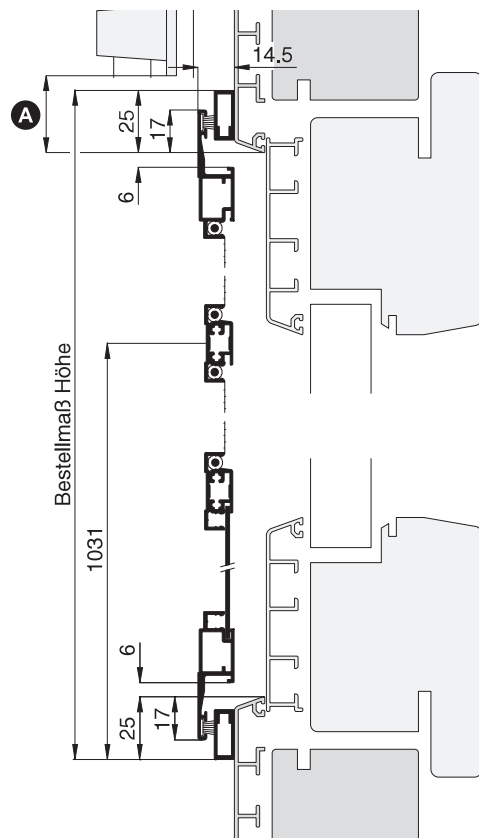
**Horizontalschnitt**

**M 1:3**



**Vertikalschnitt**

**M 1:3**

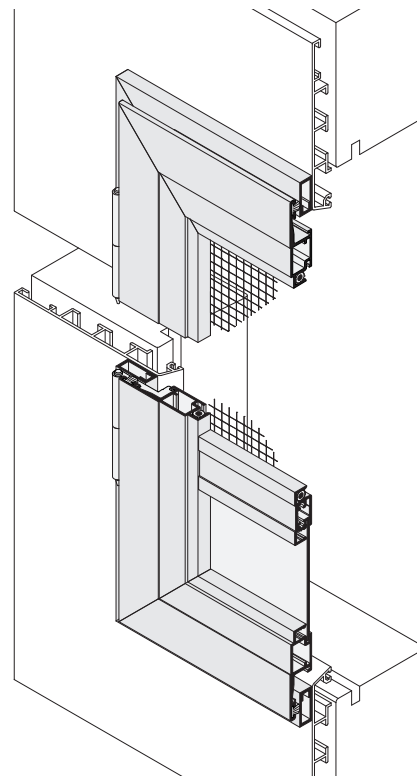


**Worauf Sie unbedingt achten sollten**

**alternativ**

<b>A</b>	Durchgang bei hochgezogenem Rollladen mind. 20 mm	Bestellmaß Höhe verringern oder Pendeltür
<b>B</b>	Drehrahmenauflagefläche seitlich auf Bandseite mind. 30 mm	Bestellmaß Breite verringern oder Pendeltür
<b>C</b>	Abstand der Rolladenführung zum Blendrahmen mind. 15 mm	DT4/16, Seite 33
<b>D</b>	darauf achten, dass der Bügelgriff nicht am Türflügel anstößt	Bügelgriff versetzen (Maß angeben), oder Griffsporse 10 34 13 verwenden

**3-D Ansicht von außen**



**verwendete Profile**

**M 1:2**

