

Schiebeanlage

1-flügelig mit 1-facher Laufschiene **seitlich offen**

Empfehlung

Stulp- und Schiebetüren

mit umlaufendem Blendrahmen

Variante

ST3/1

Auf Wunsch Schiebeflügel mit **Fußbedienungs-
mulde** (Zusatzausstattungen, Seite 20).

Preisgestaltung

Schiebeanlagen ST3 Preisliste 1

Seite 22

Bestellmaße

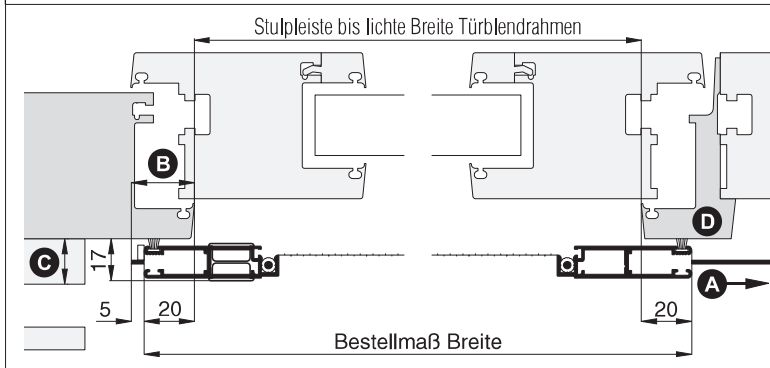
Breite = Stulp- bis lichte Breite Türblendrahmen + 40 mm

Höhe = lichte Höhe Türblendrahmen + 62 mm

Öffnungsrichtung = links  oder  rechts
↑ Ansicht außen ↑ Ansicht außen

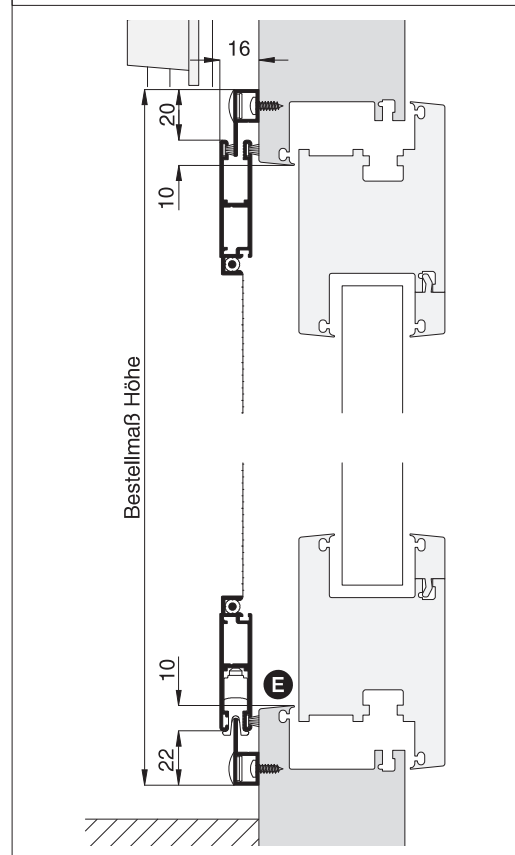
Horizontalschnitt

M 1:3



Vertikalschnitt

M 1:3



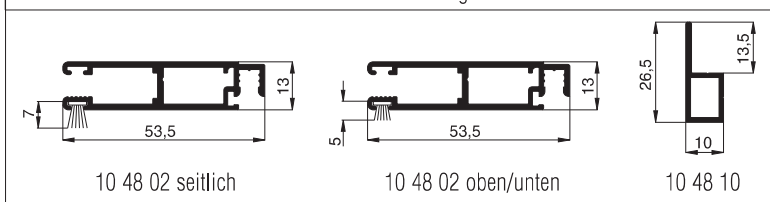
Worauf Sie unbedingt achten sollten

alternativ

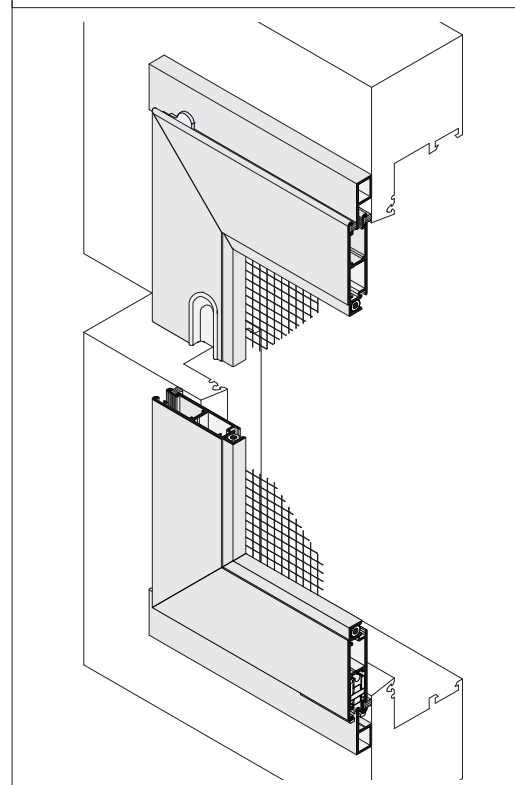
A	Laufschiene Länge = 2 x Bestellmaß Breite + 10 mm	Laufschiene Länge angeben (Zusatzausstattungen, Seite 15)
B	Platzbedarf am seitlichen Blendrahmen mind. 25 mm	Bestellmaß Breite verringern, Laufschiene einstand verringern
C	Abstand der Rollladenführung zum Blendrahmen mind. 18 mm	ST3/3, Seite 5
D	Stulpversatz (Pfostenversatz) zum Blendrahmen	längere Bürstendichtung (Zusatzausstattungen, Seite 15) Bürstenlänge = Versatz + 7 mm
E	auf Trittschutz achten	ST3/2, Seite 5
	geteilter Rollladen (Rollladenführungsschiene auf dem Pfosten der Schiebetür)	ST3/18, Seite 10

verwendete Profile mit Standardbürstendichtung

M 1:2



3-D Ansicht von außen



Zusatzvarianten

1-flügelig mit 1-facher Laufschiene **seitlich offen**

Achtung:

Die vollständigen Datenblätter dieser Varianten finden Sie in der **Neher-App**

Variante	Vertikalschnitt	M 1:3
ST3/2		
<p>Empfehlung für Stulp- und Schiebetüren aus Kunststoff mit umlaufendem Blendrahmen und Trittschutz</p> <p>Preisgestaltung Preisliste 1</p>	<p>Bestellmaß Höhe</p> <p>Trittschutzoberkante bis Lichte Türblendrahmen oben</p>	
<p>oben Profil 10 48 10</p> <p>unten Profil 10 48 08</p>	<p>Horizontalschnitt entspricht der Variante ST3/1</p>	

Variante	Vertikalschnitt	M 1:3
ST3/3		
<p>Empfehlung für Stulp- und Schiebetüren mit umlaufendem Blendrahmen und eng anliegendem Rollladenpanzer</p> <p>Preisgestaltung Preisliste 1</p>	<p>Bestellmaß Höhe</p>	
<p>oben Profil 10 48 08</p> <p>unten Profil 10 48 08</p>	<p>Horizontalschnitt entspricht der Variante ST3/1</p>	

Variante	Vertikalschnitt	M 1:3
ST3/4		
<p>Empfehlung für schwellenfreie Stulp- und Schiebetüren</p> <p>Preisgestaltung Preisliste 1</p>	<p>Bestellmaß Höhe</p> <p>Bodenauflage bis lichte Außenhöhe Türblendrahmen oben</p>	
<p>oben Profil 10 48 10</p> <p>unten Profil 10 48 20</p>	<p>Horizontalschnitt entspricht der Variante ST3/1</p>	

Variante	Vertikalschnitt	M 1:3
ST3/5		
<p>Empfehlung für schwellenfreie Stulp- und Schiebetüren mit eng anliegendem Rollladenpanzer</p> <p>Preisgestaltung Preisliste 1</p>	<p>Bestellmaß Höhe</p> <p>Bodenauflage bis lichte Außenhöhe Türblendrahmen oben</p>	
<p>oben Profil 10 48 08</p> <p>unten Profil 10 48 20</p>	<p>Horizontalschnitt entspricht der Variante ST3/1</p>	