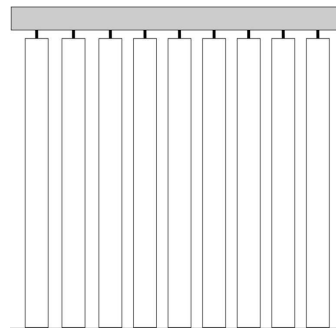
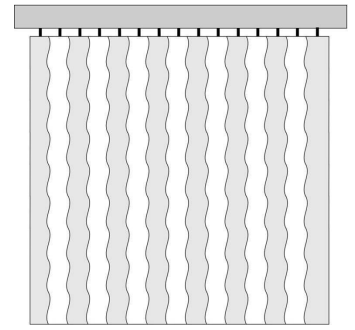


Maß-, Montage- und Pflegeanleitung für Lamellenvorhänge Senkrechte, rechteckige Fenster und Türen



Vertikallamellen



Wavelines

Inhalt

1.	Vorbemerkung	2
2.	Maßanleitung	3
	Paketbreiten	4
3.	Montageanleitung	6
	3.1 Montage in der Fensternische	6
	3.2 Montage vor der Fensternische	8
4.	Montage des Elektromotors	11
5.	Pflegeanleitung	11

Zulässige Maße

127mm/ 89mm/ Wavelines	Schnurzug/ Kugelkette	Kugelkette (Monocommando)	Elektromotor
Breite	Mind. 50cm- max. 700cm	Max. 450cm	Max. 600cm
Höhe	Mind. 30cm- max. 400cm	Max. 350cm	Max. 350cm
Breite	Mind. 50cm- max. 700cm	Max. 450cm	Max. 600cm
Höhe	Mind. 30cm- max. 400cm	Max. 350cm	Max. 350cm

Bitte beachten Sie die Schienengrößen

	Schnurzug/ Kugelkette	Kugelkette (Monocommando)	Elektromotor
Breite	40mm	40mm	80mm
Höhe	25mm	25mm	31mm

1. Vorbemerkung

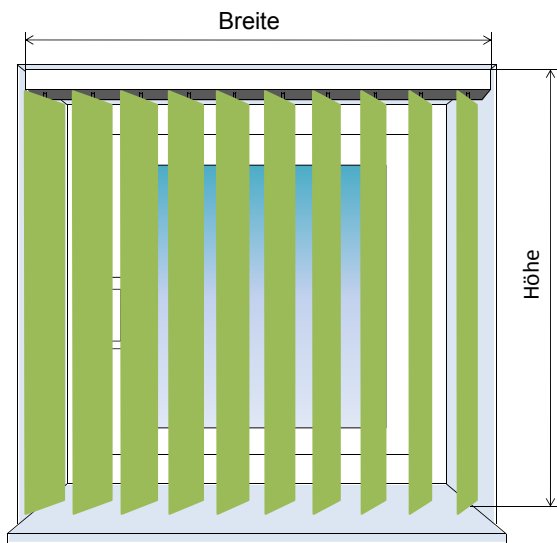
Sehr geehrte Rollomeister-Kundin,
Sehr geehrter Rollomeister-Kunde,

wir bedanken uns herzlichst dafür, dass Sie sich für ein Qualitätsprodukt aus unserem Hause entschieden haben und wünschen Ihnen viel Freude damit.

Damit die Montage Ihres Wunschproduktes genauso reibungslos vonstatten geht wie die Bestellung, finden Sie auf den nächsten Seiten einfache und leicht verständliche Schritt-für-Schritt-Erklärungen zu jeder einzelnen Montagesituation. Wir erklären Ihnen wie sie bequem und ganz ohne Hilfe eines Fachmanns ihr Produkt ausmessen, montieren und reinigen können.

Sie werden sehen, wie einfach es ist!

2. Maßanleitung



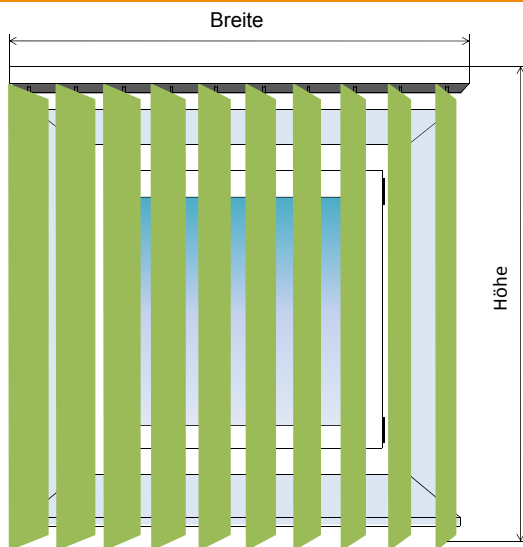
Montage in der Fensternische

Anlagenbreite B:
Die Anlagenbreite ergibt sich aus der Breite der Fensternische abzüglich 5mm

Anlagenhöhe H:
Die Anlagenhöhe ergibt sich aus der Höhe der Fensternische bis zur Fensterbank abzüglich 20mm. Bitte Fenstergriff beachten.

Bedienlänge L:
Nach Wunsch

Der Abstand zwischen Wand bzw. Fenster und Schienenmitte sollte mind. 85mm betragen.



Montage vor der Fensternische

Anlagenbreite B:
Die Anlagenbreite ergibt sich aus der Nischenbreite zuzüglich der Breite des Lamellenpakets (siehe Seiten 4 und 5).

Anlagenhöhe H:
Die Anlagenhöhe ergibt sich aus der Höhe der Fensternische bis zur Fensterbank abzüglich 20mm. Bitte Fenstergriff beachten.

Oder wahlweise:

Die Anlagenhöhe ergibt sich aus der Höhe der Fensternische bis zur Bodentiefe abzüglich 30mm. Bitte die überstehende Fensterbank beachten.

Bedienlänge L:
Nach Wunsch

Der Abstand zwischen Wand bzw. Fenster und Schienenmitte sollte mind. 85mm betragen.

Anhang zur Maßanleitung: Paketbreiten

Paketbreiten einseitig (nur links oder nur rechts) in cm

Paketbreite 89mm, Wavelines	19	22	23	25	26	27	29	30	32	33
Paketbreite 127mm	18	19	20	21	22	23	24	26	27	28
Breite	92	103	114	125	136	147	158	169	180	191

Paketbreite 89mm, Wavelines	36	37	39	40	41	43	44	47	48	50
Paketbreite 127mm	29	30	31	32	33	34	35	37	38	39
Breite	202	213	224	235	246	257	268	279	290	301

Paketbreite 89mm, Wavelines	51	53	54	57	58	59	61	62	64	65
Paketbreite 127mm	40	41	42	43	44	45	46	48	49	50
Breite	312	323	334	345	356	367	378	389	400	411

Paketbreite 89mm, Wavlines	68	69	71	72	73	75	76	79	80	82
Paketbreite 127mm	51	52	53	54	55	56	57	59	60	61
Breite	422	433	444	455	466	477	488	499	510	521

Paketbreite 89mm, Wavelines	83	85	86	88	90	91	93	94	96	97
Paketbreite 127mm	62	63	64	65	66	67	68	70	71	72
Breite	532	543	554	565	576	587	598	609	620	631

Paketbreite 89mm, Wavelines	99	101	102	104	105
Paketbreite 127mm	73	74	75	76	77
Breite	642	653	664	675	686

Paketbreiten beidseitig (links und rechts) in cm

Paketbreite 89mm, Wavelines	13/11	14/12	15/14	16/15	16/15	15/17	17/18	17/18	18/19	19/20
Paketbreite 127mm	14/12	14/12	15/13	15/13	16/14	14/16	15/17	15/17	16/18	16/18
Breite	92	103	114	125	136	147	158	169	180	191

Paketbreite 89mm, Wavelines	20/21	20/21	21/22	22/24	23/25	23/25	24/26	25/27	25/27	26/28
Paketbreite 127mm	17/19	17/19	19/20	19/20	20/21	20/21	21/22	21/22	22/23	22/23
Breite	202	213	224	235	246	257	268	279	290	301

Paketbreite 89mm, Wavelines	28/29	29/30	29/30	30/31	31/32	32/33	32/33	33/35	34/36	34/36
Paketbreite 127mm	23/24	23/24	24/26	24/26	25/27	25/27	26/28	26/28	27/29	27/29
Breite	312	323	334	345	356	367	378	389	400	411

Paketbreite 89mm, Wavelines	35/37	36/38	37/39	37/39	39/40	40/41	40/41	41/42	42/43	43/44
Paketbreite 127mm	28/30	28/30	30/31	30/31	31/32	31/32	32/33	32/33	33/34	33/34
Breite	422	433	444	455	466	477	488	499	510	521

Paketbreite 89mm, Wavelines	43/44	44/46	45/47	46/48	46/48	47/49	48/50	48/50	50/51	51/52
Paketbreite 127mm	34/35	34/35	35/37	35/37	36/38	36/38	37/39	37/39	38/40	38/40
Breite	532	543	554	565	576	587	598	609	620	631

Paketbreite 89mm, Wavelines	52/53	52/53	53/54	54/55	55/56
Paketbreite 127mm	39/41	39/41	41/42	41/42	42/43
Breite	642	653	664	675	686

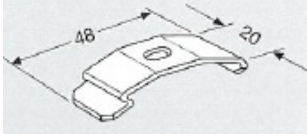
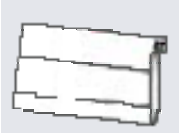

Bei Lamellenvorhängen mit Elektromotor immer kleinste Paketbreite für beide Behangteile.



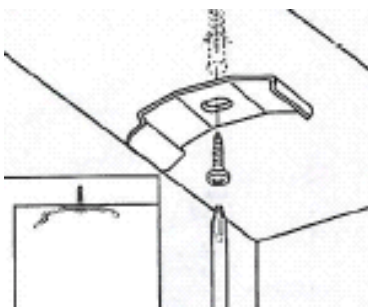
3. Montageanleitung

3.1 Montage in der Fensternische

Befestigungsmaterial

Anlagenbreite	Bild	Bis 147cm	Bis 301cm	Bis 444cm	Bis 598cm	Bis 700cm
Anzahl Träger		2	3	4	5	6
Beschwerungsplatten (1 je Lamelle)		Die Anzahl hängt von der Breite der Anlage und der Lamellenbreite/ -anzahl ab.				
Abstandskette		Die Anzahl hängt von der Breite der Anlage und der Lamellenbreite/ -anzahl ab.				

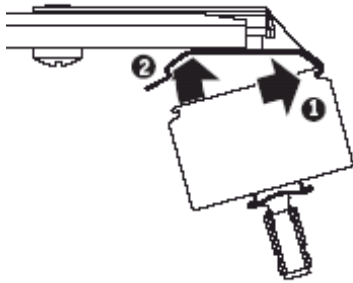
Anbringen des Lamellenvorhangs



Schritt 1

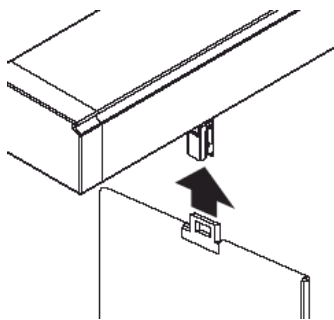
Schrauben Sie die beiliegenden Deckenträger oben an die Decke der Nische. Bringen Sie die Träger maximal 15cm vor den Schienenenden an. Die restlichen Träger werden gleichmäßig auf die Breite der Schiene verteilt.

Anbringen des Lamellenvorhangs



Schritt 2

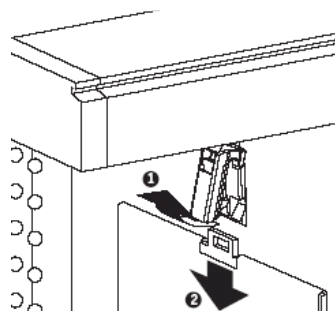
Haken Sie die Schiene an der Vorderseite in die Clips ein und drücken Sie sie nach oben bis sie hörbar einrastet.



Einhängen

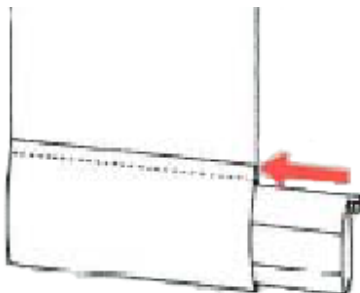
Schritt 3

Nun können Sie die Lamellen einhängen. Achten Sie darauf, dass die Laufwagen in der Schiene gleichmäßig verteilt und die Haken gleich ausgerichtet sind. Ziehen Sie die Wendekette bis zum Anschlag und rücken Sie kurz daran, um verdrehte Haken zu korrigieren. Schieben Sie dann die Lamellenhalter in die Haken bis sie mit einem leisen Klick einrasten. Achten Sie darauf, dass eventuelle Stoffnähte gleich ausgerichtet sind.



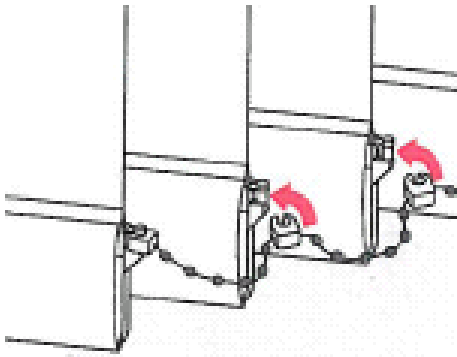
Aushängen

Um die Lamelle auszuhängen nehmen Sie sie zwischen Daumen und Zeigefinger und ziehen den beweglichen Teil des Hakens nach hinten.



Schritt 4

Die Beschwerungsplatten werden unten in die Lamellen eingelegt.



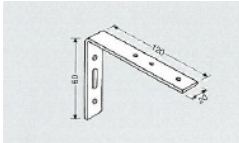
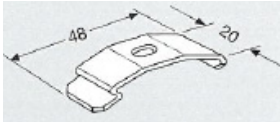
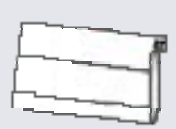

Schritt 5

Nun werden die Verkettungen eingehängt. Bei Textil-Lamellen werden die Greiferchen in die Ösen der Gewichte eingehängt. Bei Aluminium-Lamellen werden Kunststoffblöcke in die Öffnungen eingesetzt und angedrückt.

Danach legen Sie die Kugelkette ein und können die Lamellen miteinander verbinden.

3.2 Montage vor der Fensternische

Befestigungsmaterial

Anlagenbreite	Bild	Bis 147cm	Bis 301cm	Bis 444cm	Bis 598cm	Bis 700cm
Wandträger (bei Wandmontage)		2	3	4	5	6
Deckenträger (bei Deckenmontage)		2	3	4	5	6
Beschwerungsplatten (1 je Lamelle)		Die Anzahl hängt von der Breite der Anlage und der Lamellenbreite/ -anzahl ab.				
Abstandskette		Die Anzahl hängt von der Breite der Anlage und der Lamellenbreite/ -anzahl ab.				

Anbringen des Lamellenvorhangs

Schritt 1

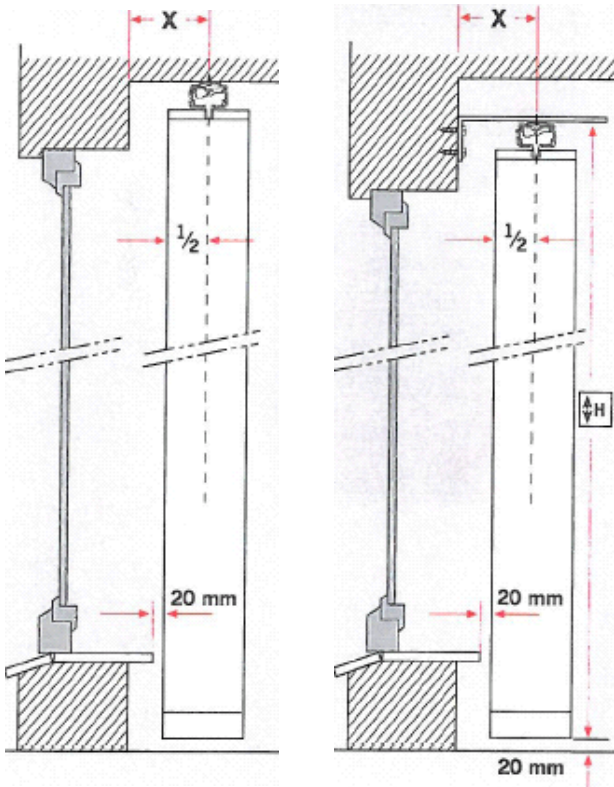
Bei der Montage vor der Nische können Sie den Lamellenvorhang entweder mit Deckenträgern an der Zimmerdecke oder mit Wandträgern an der Wand über dem Fenster befestigen.

Maß X:

Bei einer Lamellenbreite von 89mm sollte der Abstand zur Glasleiste 65mm betragen, damit Sie die Lamellen noch wenden können.

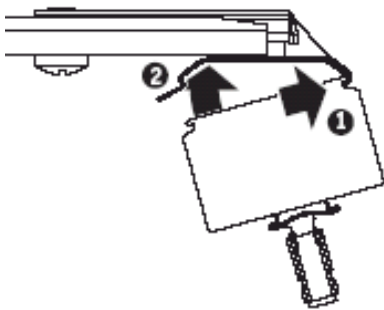
Bei einer Lamellenbreite von 127mm sollte der Abstand zur Glasleiste 85mm betragen, damit Sie die Lamellen noch wenden können.

Außerdem müssen Sie den Abstand zum Fenstergriff beachten.

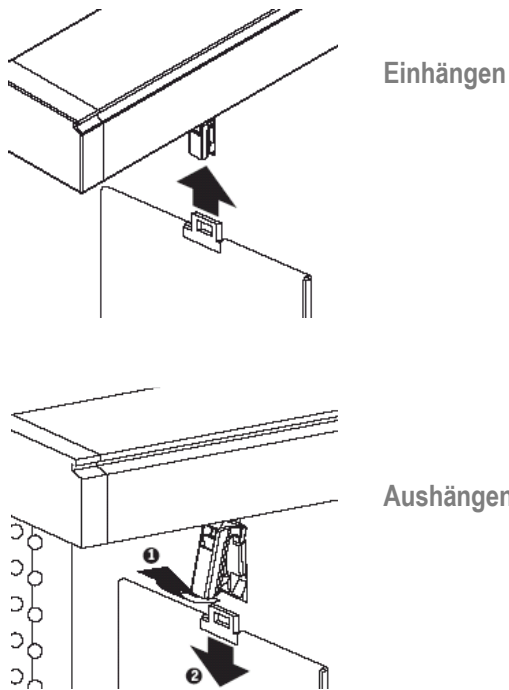


Schritt 2

Haken Sie die Schiene an der Vorderseite in die Clips ein und drücken Sie sie nach oben bis sie hörbar einrastet.

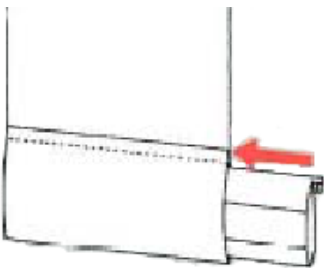


Schritt 3



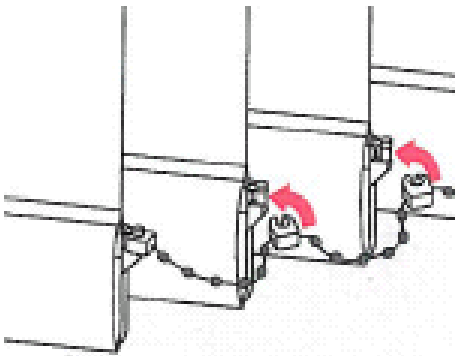
Nun können Sie die Lamellen einhängen. Achten Sie darauf, dass die Laufwagen in der Schiene gleichmäßig verteilt und die Haken gleich ausgerichtet sind. Ziehen Sie die Wendekette bis zum Anschlag und rücken Sie kurz daran, um verdrehte Haken zu korrigieren. Schieben Sie die Lamellenhalter in die Haken bis sie mit einem leisen Klick einrasten. Achten Sie darauf, dass eventuelle Stoffnähte gleich ausgerichtet sind. Um die Lamellen auszuhängen, nehmen Sie sie zwischen Daumen und Zeigefinger und ziehen den beweglichen Teil des Hakens nach hinten.

Schritt 4



Die Beschwerungsplatten werden unten in die Lamellen eingelegt.

Schritt 5

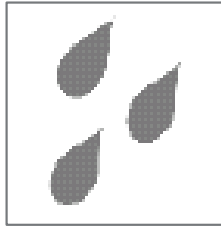


Nun werden die Verbindungsketten eingehängt. Bei Textil-Lamellen werden die Greiferchen in die Ösen der Gewichte eingehängt. Bei Aluminium-Lamellen werden Kunststoffblöcke in die Öffnungen eingesetzt und angedrückt. Danach legen Sie die Kugelkette ein und können die Lamellen miteinander verbinden.

4. Montage des Elektromotors

Bitte beachten Sie die beiliegende Montage- und Einstellanleitung für Elektromotoren, die am Kabel befestigt ist.

5. Pflegeanleitung



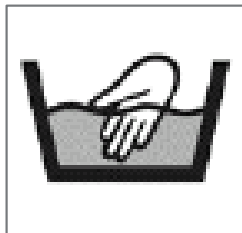
Deklaration „Feucht abwischbar“

Entfernen Sie den Behang von der Wand- bzw. Deckenhalterung. Achten Sie dabei darauf, dass Knickungen unbedingt vermieden werden müssen. Lamellen- und Schiebevorhangbahnen sollten vor der Behandlung locker und faltenfrei auf einer geeigneten Rolle oder Stange aufgerollt werden. Die Oberfläche wird mittels eines Staubwedels oder einer sauberen, weichen Bürste von Staub befreit.

Anschließend können Verschmutzungen mit einem sauberen, mit Wasser befeuchteten, tropffreien Schwamm vorsichtig durch sanftes Reiben entfernt werden.

Im Einzelfall kann eine milde Seifenlösung für die Reinigung verwendet werden.

Wir empfehlen die Behandlung zuvor an einer weniger sichtbaren Stelle des Stoffes auf mögliche Farbänderung zu prüfen.



Deklaration „Handwäsche“

Der Lamellenvorhang wird von der Halterung demontiert und Abschlussprofile oder Gewichte entfernt.

Die Lamellen werden in der Badewanne oder einer entsprechend großen Wanne mit 30°C handwarmem Wasser mit Feinwaschmittel vorsichtig eingetaucht und geschwenkt.

Es muss darauf geachtet werden, dass dabei Knickfalten vermieden werden.

Anschließend können Schmutz und Seifenreste mit einer Brause mit schwachem, lauwarmem Strahl sanft abgespült werden.

Danach werden die noch feuchten Lamellen wieder an die Halterung montiert und dort im ausgehangenen Zustand getrocknet; abtropfendes Wasser ggf. auffangen.

Auf ein Bügeln des Lamellenstoffs sollte verzichtet werden. Im Einzelfall sollten Bügeleinstellungen so niedrig wie möglich gewählt und Vorversuche an einer unsichtbaren Stelle mit einem Begleitgewebe vorhergehen.