

## Maß-, Montage- und Pflegeanleitung für Markisen

### Offene Markise Save



#### Inhalt

1.	Vorbemerkung	2
2.	Maßanleitung	3
3.	Montageanleitung	4
4.	Montage des Elektromotors	8
5.	Pflegeanleitung	8

#### Zulässige Maße

Breite	Ausfall	Zubehör
Mind. 250cm- max. 600cm	Mind. 150cm- max. 400cm	Schutzdach Volant

Das Montagematerial gehört nicht zum Lieferumfang, kann aber bei Bedarf separat bestellt werden.

## 1. Vorbemerkung

Sehr geehrte Rollomeister-Kundin,  
Sehr geehrter Rollomeister-Kunde,

wir bedanken uns herzlichst dafür, dass Sie sich für ein Qualitätsprodukt aus unserem Hause entschieden haben und wünschen Ihnen viel Freude damit.

Unsere Markisen erfüllen die Anforderungen der CE- Norm EN 13561 (Windwiderstandsklasse 2)  
Windwiderstandsklasse 2:

Die Markise darf bis maximal Windstärke 5 ausgefahren bleiben.

Definition nach Beaufort: frische Brise, frischer Wind; kleine Laubbäume beginnen zu schwanken, Schaumkronen bilden sich auf Seen.

Geschwindigkeit 28- 37 km/ h = 7,5- 10,4 m/ s.

Damit die Montage Ihres Wunschproduktes genauso reibungslos vonstatten geht wie die Bestellung, finden Sie auf den nächsten Seiten einfache und leicht verständliche Schritt-für-Schritt-Erklärungen zu jeder einzelnen Montagesituation. Wir erklären Ihnen wie Sie bequem und ganz ohne Hilfe eines Fachmanns Ihr Produkt ausmessen, montieren und reinigen können.

Sie werden sehen, wie einfach es ist!

## 2. Maanleitung/ Aufma

- Prfen Sie vor der Montage den Wand- bzw. Deckenaufbau (Wandstrke, Material, mit/ ohne Isolierung)
- Prfen Sie vor den Bohrungen den Verlauf von z. B. Stromkabeln, Wasserleitungen etc. zu Ihrer eigenen Sicherheit
- Ermitteln Sie die Markisenbreite immer in Montagehhe (bei Nischenmontage evtl. Wand nicht im Lot) und beachten Sie dabei die Fallrohre.
- Bei der Nischenmontage sollte der Abstand rechts und links zur Wand jeweils mindestens 3cm betragen (zur Einstellung der Markisenneigung)
- Das Ausfallma der Markisen entspricht dem Ausfallma des Markisentuchs +Kassette. Achten Sie auf umstehende Bume, Strucher, Mauern oder sonstige Gegenstnde.
- Geben Sie die Position des Motors bzw. Kurbelgetriebes, rechts oder links, immer von auen gesehen an (z.B. vom Garten/ Balkon).
- Bei Elektro-Antrieb ist der Ausfall (Endlage) der Markise einstellbar bzw. eingrenzbar.  
Verlegen Sie das Kabel des Elektromotors immer in einer Schlaufe nach unten, dadurch wird ein Tropfwassereintritt bei Regen vermieden.
- Rcken Sie bei der Deckenmontage der offenen Markise Save mindestens 20cm zur Vorderkante der Decke/ des Dachs ein (fr Regenschutz).

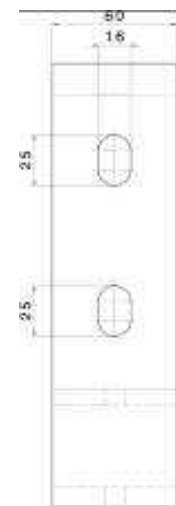
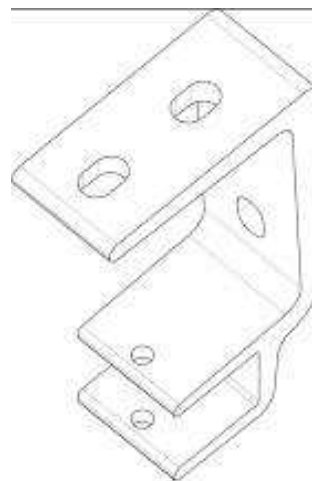
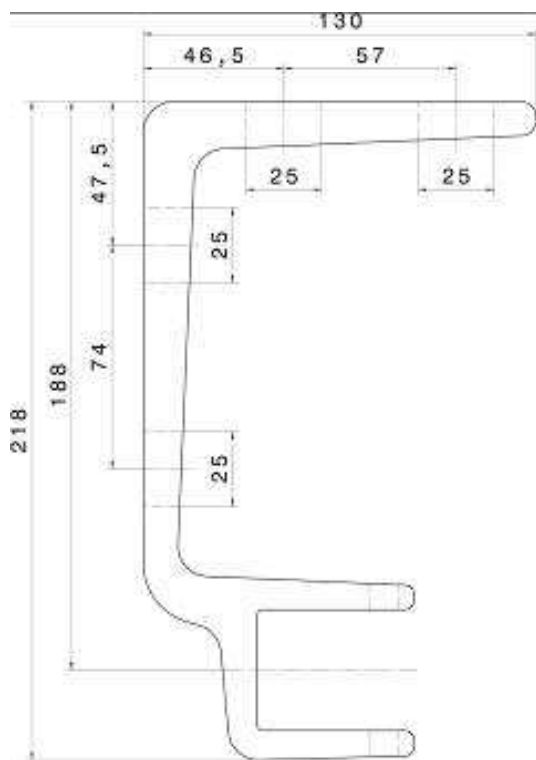
Sollten sie hierzu noch Fragen haben, nehmen Sie bitte ber Telefon oder per E-Mail Kontakt mit uns auf.

### 3. Montageanleitung

#### Befestigungsmaterial

##### Universalkonsole (für Wand-/ oder Deckenmontage)

##### Lochbohrungen



- 1 Elektro-Anschluss und Einstellanleitung (nur bei Motorantrieb)
- 1 Markisenkurbel (nur bei Kurbelantrieb)

## Konsolenanzahl

		Markisenbreite in cm							
		250	300	350	400	450	500	550	600
Ausfall in cm	150	2	2	2	2	3	3	4	4
	200	2	2	2	2	3	3	4	4
	250	-	2	2	2	3	3	4	4
	300	-	-	2	3	3	3	4	4
	350	-	-	-	3	3	4	4	4
	400	-	-	-	-	4	4	5	5

### Hinweis:

Die Konsolenanzahl ist für die Montage auf Beton B25 C20/25 (Dübel FAZ II M12) vorgesehen. Bei anderen Befestigungsuntergründen bitten wir um Ihre Anfrage, damit wir die Menge der Konsolen festlegen können.

Die Anzahl der Lochbohrungen pro Konsole können Sie auf Seite 4 entnehmen.

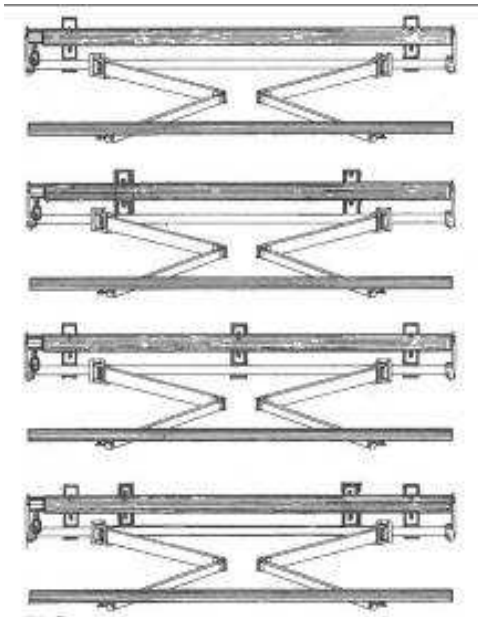
## Anbringen der Markise

### Schritt 1



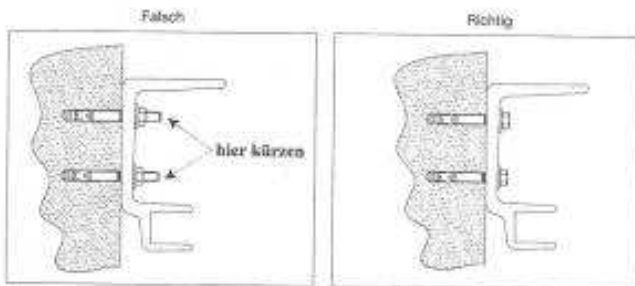
Vor Beginn der Montage ist zu prüfen, ob die bei der Bestellung gemachten Angaben über den Untergrund der Befestigung mit dem tatsächlich vorgefundenen Befestigungsgrund übereinstimmen. Sollten hierbei Abweichungen festgestellt werden, welche eine sichere Befestigung beeinträchtigen, so darf die Montage nicht durchgeführt werden. Die Markise erfüllt die Windwiderstandsklasse nur, wenn die vom Hersteller empfohlene Anzahl und Art der Konsolen unter Berücksichtigung der richtigen Dübelauswahl und Dübelauszugskräfte montiert wird.

### Schritt 2



Zeichnen Sie die Position der Konsolen auf dem Montageuntergrund mit Hilfe einer Wasserwaage an und bohren Sie an entsprechender Stelle Löcher. Die Konsolen sollten ca. 10cm neben dem Armhalter (links und/oder rechts) der beiden Gelenkarme angebracht werden (siehe Skizze). Die restlichen Konsolen werden innerhalb der äußeren Armhalterkonsolen in gleichen Abständen platziert. Montieren Sie jede Konsole mit entsprechenden Befestigungsmaterialien (beachten Sie die Verarbeitungsrichtlinien und Auszugskräfte des Dübelherstellers, sowie die Randabstände des Montageuntergrundes) und richten Sie die Konsolen nochmals mit Hilfe einer Wasserwaage aus.

Wandmontage



Schritt 3

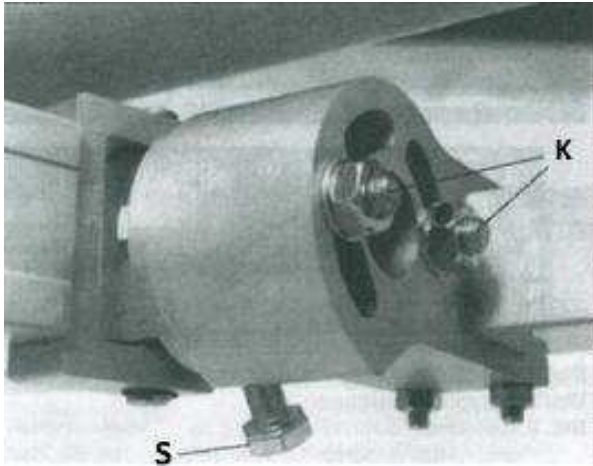
Heben Sie die Markise in das Konsolenmaul und drücken Sie diese ganz an die Konsole. Richten Sie dann die seitlichen Abstände (links/ rechts) der Markise aus.

Sichern Sie die Markise mit Schrauben und Stopfmutter nach dem Einheben gegen ein Herausfallen.

Deckenmontage



**Achtung!:** Bei unachtsamer Montage der Anker/Bolzen wird das Markisentuch beschädigt. Prüfen Sie vor dem Einhängen der Markise, dass sämtliche Anker/Bolzen nicht über den Muttern heraussehen. Kürzen Sie ggf. überstehende Bolzen mit einer Eisensäge bzw. einem Winkelschleifer bis zur Mutter.



#### Schritt 4

**Achtung!:** Die Arme stehen unter hoher Federspannung, Verletzungsgefahr!

**Hinweis:** Die Markisen sind werkseitig auf eine Neigung zwischen  $15^\circ$  bis  $18^\circ$  voreingestellt.

Falls Sie eine andere Neigung wünschen, sind zur Einstellung an beiden Seiten folgende Arbeiten durchzuführen:

Das Kurbelgetriebe der Markise besitzt keinen Anschlag. Kurbeln Sie die Markise so weit aus, bis die Gelenkarme ausgefahren sind und das Tuch auf diesen aufliegt. Durch Zurückdrehen erreicht man die Tuchspannung – die Gelenkarme stellen sich in einen leichten Winkel.

Das Heben und Senken des Ausfallprofils erfolgt am Armhalter. Hierzu lösen Sie die Klemmschrauben K, aber entfernen Sie nicht. Nun entlasten Sie den Markisenarm durch leichtes Anheben und drehen die Stellschrauben S an jedem Armhalter, um die Stellung des Armes zu heben oder zu senken. Nach der Einstellung überprüfen Sie den waagerechten Sitz des Ausfallprofils mit einer Wasserwaage und justieren ggf. nach. Um die Einstellarbeiten abzuschließen, ziehen Sie die Klemmschrauben K wieder fest an.



#### 4. Montage des Elektromotors

Bitte beachten Sie die beiliegende Montage- und Einstellanleitung für Elektromotoren.

**Wir weisen darauf hin, dass Anschlüsse am 230V Netz durch eine autorisierte Fachkraft VDE-gerecht erfolgen müssen.**

#### 5. Pflegeanleitung

Wir empfehlen die Markise mit Wasser und einem Schwamm zu reinigen. Bitte benutzen Sie keine Reinigungsmittel, da sie die Imprägnierung der Markise beschädigen können.

Nach der Reinigung muss die Markise vollständig trocknen, bevor sie wieder eingefahren werden kann.