

## Maß-, Montage- und Pflegeanleitung für Markisen

### Vollkassettenmarkise Elegance



#### Inhalt

1.	Vorbemerkung	2
2.	Maßanleitung	3
3.	Montageanleitung	4
4.	Montage des Elektromotors	9
5.	Pflegeanleitung	9

#### Zulässige Maße

Breite	Ausfall	
Mind. 250cm- max. 500cm	Mind. 150cm- max. 350cm	Bis zu 45° Neigungswinkel

Das Montagezubehör gehört nicht zum Lieferumfang, kann aber bei Bedarf separat bestellt werden.

## 1. Vorbemerkung

Sehr geehrte Rollomeister-Kundin,  
Sehr geehrter Rollomeister-Kunde,

wir bedanken uns herzlichst dafür, dass Sie sich für ein Qualitätsprodukt aus unserem Hause entschieden haben und wünschen Ihnen viel Freude damit.

Unsere Markisen erfüllen die Anforderungen der CE- Norm EN 13561 (Windwiderstandsklasse 2)  
Windwiderstandsklasse 2:

Die Markise darf bis maximal Windstärke 5 ausgefahren bleiben.

Definition nach Beaufort: frische Brise, frischer Wind; kleine Laubbäume beginnen zu schwanken,  
Schaumkronen bilden sich auf Seen.

Geschwindigkeit 28- 37 km/ h = 7,5- 10,4 m/ s.

Damit die Montage Ihres Wunschproduktes genauso reibungslos vonstatten geht wie die Bestellung, finden Sie auf den nächsten Seiten einfache und leicht verständliche Schritt-für-Schritt-Erklärungen zu jeder einzelnen Montagesituation. Wir erklären Ihnen wie Sie bequem und ganz ohne Hilfe eines Fachmanns Ihr Produkt ausmessen, montieren und reinigen können.

Sie werden sehen, wie einfach es ist!

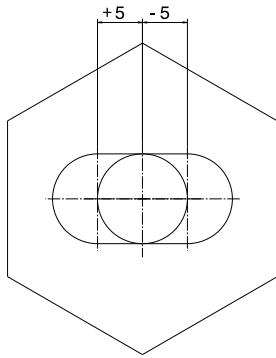
## 2. Maanleitung/ Aufma

- Prfen Sie vor der Montage den Wand- bzw. Deckenaufbau (Wandstrke, Material, mit/ ohne Isolierung)
- Prfen Sie vor Bohrungen den Verlauf von z. B. Stromkabeln, Wasserleitungen etc. zu Ihrer eigenen Sicherheit
- Ermitteln Sie die Markisenbreite immer in Montagehhe (bei Nischenmontage evtl. Wand nicht im Lot) und beachten Sie dabei die Fallrohre.
- Bei der Nischenmontage sollte der Abstand rechts und links zur Wand jeweils mindestens 3cm betragen (zur Einstellung der Markisenneigung)
- Das Ausfallma der Markisen entspricht dem Ausfalltuch des Markisentuch +Kassette. Achten Sie auf umstehende Bume, Strucher, Mauern oder sonstige Gegenstnde.
- Geben Sie die Position des Motors bzw. Kurbelgetriebes, rechts oder links, immer von auen gesehen an (z.B. vom Garten/ Balkon).
- Bei E-Antrieb ist der Ausfall (Endlage) der Markise einstellbar bzw. eingrenzbar.  
Verlegen Sie das Kabel des E-Motors immer in einer Schlaufe nach unten, dadurch wird ein Tropfwassereintritt bei Regen vermieden.

Sollten Sie hierzu noch Fragen haben, nehmen Sie bitte ber Telefon oder per E-Mail Kontakt mit uns auf.

### 3. Montageanleitung

#### Befestigungsmaterial



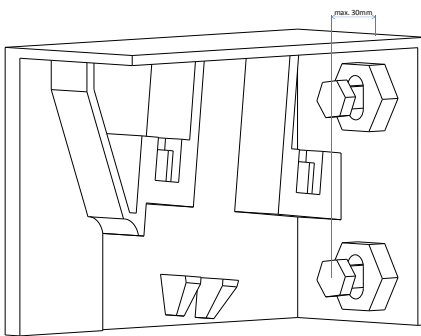
#### Allgemeiner Montagehinweis:

In den Konsolen werden Exzentrerscheiben verwendet, mit welchen Ungenauigkeiten, welche beim Bohren entstehen können, ausgeglichen werden können. Diese Exzentrerscheiben werden bei der Montage der Markise in die Wand- bzw. Deckenkonsolen eingesetzt, wodurch ein Toleranzausgleich von +5 bis -5 mm ermöglicht wird.

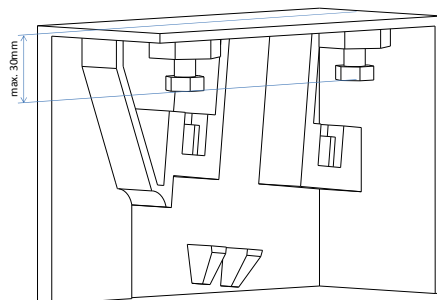
#### Achtung:

Die Befestigungsschrauben dürfen max. 30mm (von der Konsolenaußenkante) in die Wand- bzw. Deckenkonsolen hineinragen. Nur so kann die Markise während der Montage ungehindert eingeschoben werden.

#### Wandmontage



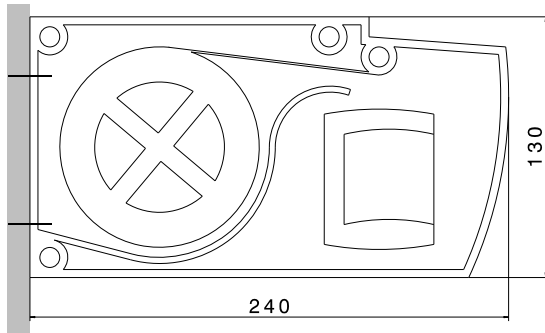
#### Deckenmontage



## Befestigungsmaterial

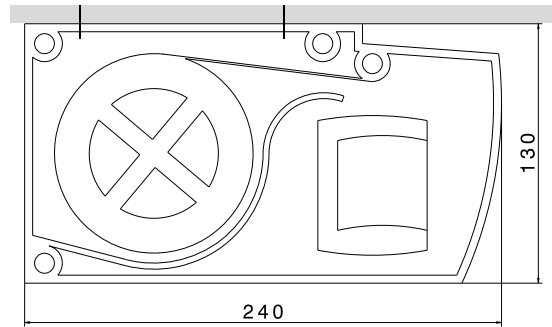
### Wandmontage

2 Konsolen



### Deckenmontage

2 Konsolen



- 1 Elektro-Anschluss- und Einstellanleitung (nur bei Motorantrieb)
- 1 Markisenkurbel (nur bei Kurbelantrieb)

Geben Sie bei Ihrer Bestellung bitte an ob Sie die Markise an die Wand oder an die Decke montieren wollen.

#### Hinweis:

Die Konsolen sind für die Befestigung auf Beton B25 C20 / 25 (Dübel FAZ II M12) vorgesehen.

Bei anderen Befestigungsuntergründen bitten wir um Ihre Anfrage, um die Zugabe von Montage- und Distanzplatten zu klären.

Das Markisentuch ist ca. 17 cm schmaler als die Anlage.

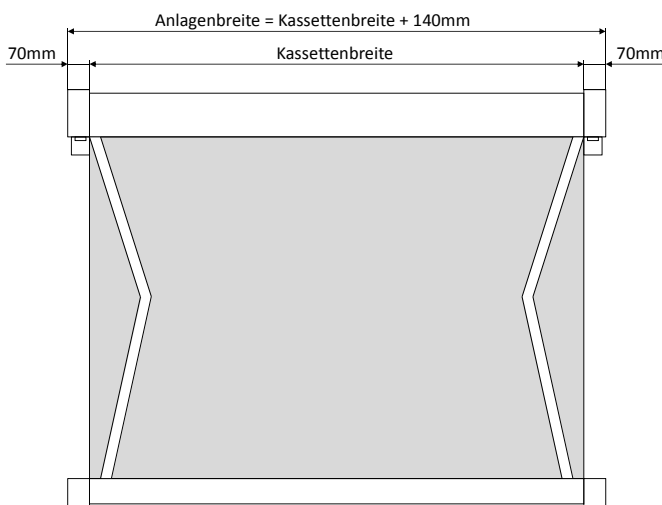
## Anbringen der Markise

### Schritt 1



Vor Beginn der Montage ist zu prüfen, ob die bei der Bestellung gemachten Angaben über den Untergrund der Befestigung mit dem tatsächlich vorgefundenen Befestigungsgrund übereinstimmen. Sollten hierbei Abweichungen festgestellt werden, welche eine sichere Befestigung beeinträchtigen, so darf die Montage nicht durchgeführt werden. Die Markise erfüllt die Windwiderstandsklasse nur, wenn die vom Hersteller empfohlene Anzahl und Art der Konsolen unter Berücksichtigung der richtigen Dübelauswahl und Dübelauszugskräfte montiert wird. Die Markise wird grundsätzlich mit 2 Konsolen geliefert und kann ohne zusätzliche Montageteile sowohl wandseitig, als auch an der Decke befestigt werden.

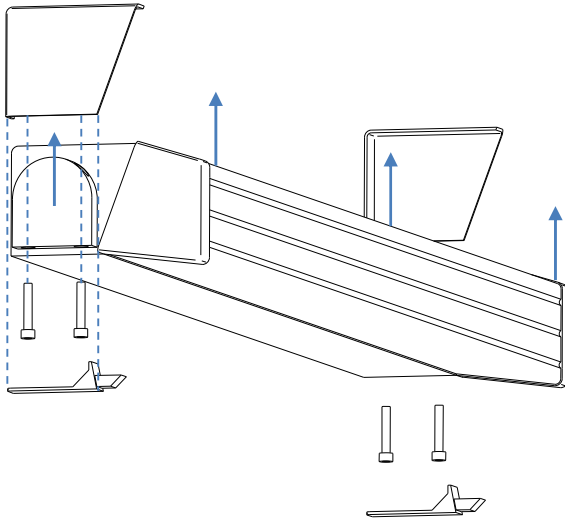
### Schritt 2



Messen Sie die Kassettenbreite (von Außenkante Gussteil bis Außenkante Gussteil) und addieren Sie 140mm hinzu. Zeichnen Sie nun die Anlagenbreite (Kassettenbreite + 140mm) auf die Wand oder Decke an (waagrecht bzw. Kantenparallel), ebenso wie die gewünschte Markisenunter- oder -oberkante (Wandmontage) bzw. Markisenhinterkante (Deckenmontage).  
Anschließend markieren Sie die Position der Konsolen auf dem Montageuntergrund und bohren die nötigen Löcher. Setzen Sie nun die Exzentrerscheiben in die Konsolen ein (2 Stück pro Seite) und bringen Sie die Konsolen an. Ziehen Sie dabei die Befestigungsmittel noch nicht vollständig an. Richten Sie die Konsolen an der Wand mit einer Wasserwaage aus. Hierbei ermöglichen die Exzentrerscheiben eine Justierung von + -5mm in jede Richtung. Sobald die Konsolen ausgerichtet sind, ziehen Sie die Befestigungsmittel an.

## Anbringen der Markise

### Schritt 3



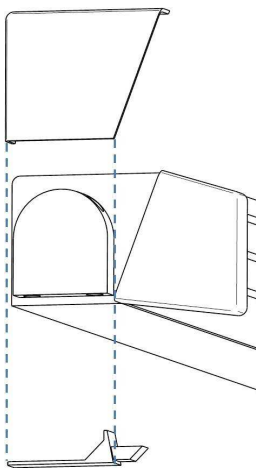
Schieben Sie die Markise von unten nach oben, möglichst gleichzeitig in die Konsolen ein. Die Markise rastet durch ihren Federmechanismus deutlich hörbar ein.

Wenn die Markise eingerastet ist und die Konsolen ausgerichtet sind, muss die Markise vor der weiteren Bedienung mit Sicherungsschrauben gesichert werden. Ziehen Sie dazu die mitgelieferten Schrauben (2 Stück pro Konsole) fest an. Die Sicherungsschrauben sind vollständig eingedreht, wenn die Markise in den Konsolen nicht mehr angehoben werden kann.

### Achtung!

**Solange die Sicherungsschrauben nicht gesetzt sind, ist der Bereich unter der Markise ein Gefahrenbereich und darf nur von Monteuren betreten werden.**

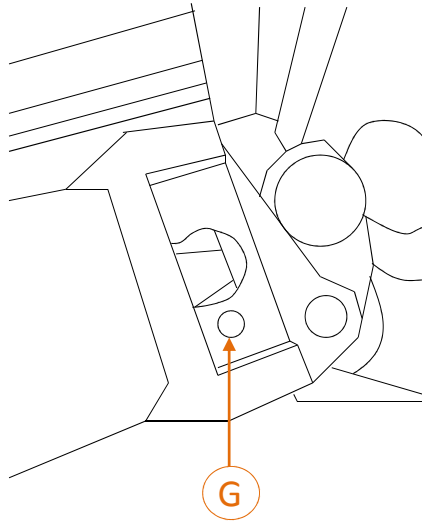
### Schritt 4



Bringen Sie die beiden Konsolen-Abdeckungen von unten mit Befestigungsschrauben an. Eventuell empfiehlt es sich hierzu die Markise ca. 5cm auszufahren.

## Anbringen der Markise

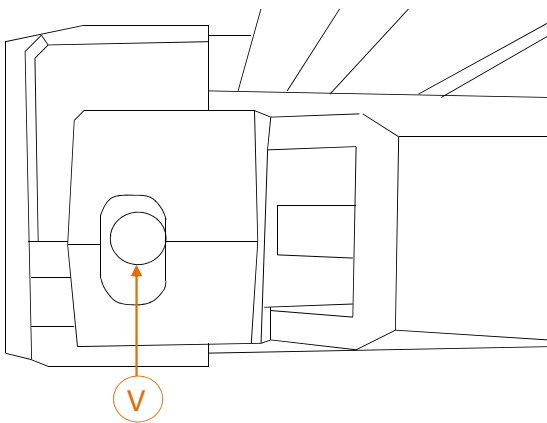
### Schritt 5



Sollten die Arme bei eingefahrener Markise nicht waagrecht zueinander stehen, so ist die Einstellung folgendermaßen vorzunehmen.

Fahren Sie das Markisentuch zu ca. 2/3 der aus. Entfernen Sie den Gewindestift G der Neigungswinkeleinstellung mit einem Innensechskantschlüssel. Durch diese Gewindebohrung können Sie den im Hintergelenkbolzen befindlichen Gewindestift mit einem Innensechskantschlüssel anziehen bzw. lösen, bis die Arme waagrecht stehen.

### Schritt 6



**Hinweis:** Die Markisen sind werkseitig auf eine Neigung zwischen 15° bis 18° voreingestellt.

Falls Sie eine andere Neigung wünschen, müssen Sie, um diese einzustellen, an beiden Seiten der Markise folgende Arbeiten ausführen:  
Fahren Sie zuerst die Markise ganz aus. Drehen Sie nun die Verstelle schraube V der Neigungswinkeleinstellung mit einem Inbusschlüssel so weit, bis die gewünschte Neigung erreicht ist. Richten Sie dann das Ausfallprofil waagrecht aus. Zur einfacheren Neigungsverstellung können Sie die Arme leicht anheben.



#### 4. Montage des Elektromotors

Bitte beachten Sie die beiliegende Montage- und Einstellanleitung für Elektromotoren.  
**Wir weisen darauf hin, dass Anschlüsse am 230V Netz durch eine autorisierte Fachkraft VDE-gerecht erfolgen müssen.**

#### 5. Pflegeanleitung

Wir empfehlen die Markise mit Wasser und einem Schwamm zu reinigen. Bitte benutzen Sie keine Reinigungsmittel, da sie die Imprägnierung der Markise beschädigen können.  
Nach der Reinigung muss die Markise vollständig trocknen, bevor sie wieder eingefahren werden kann.