

## Maß-, Montage- und Pflegeanleitung für Markisen

### Kassettenmarkise Gold XXL



#### Inhalt

1.	Vorbemerkung	2
2.	Maßanleitung	3
3.	Montageanleitung	4
4.	Montage des Elektromotors	9
5.	Pflegeanleitung	9

#### Zulässige Maße

Breite	Ausfall	
Mind. 300cm- max. 700cm	Mind. 150cm- max. 400cm	Vario Volant zusätzliche senkrechte Beschattung bis 200cm Höhe

Das Montagezubehör gehört nicht zum Lieferumfang, kann aber bei Bedarf separat bestellt werden.

## 1. Vorbemerkung

Sehr geehrte Rollomeister-Kundin,  
Sehr geehrter Rollomeister-Kunde,

wir bedanken uns herzlichst dafür, dass Sie sich für ein Qualitätsprodukt aus unserem Hause entschieden haben und wünschen Ihnen viel Freude damit.

Unsere Markisen erfüllen die Anforderungen der CE- Norm EN 13561 (Windwiderstandsklasse 2)  
Windwiderstandsklasse 2:

Die Markise darf bis maximal Windstärke 5 ausgefahren bleiben.

Definition nach Beaufort: frische Brise, frischer Wind; kleine Laubbäume beginnen zu schwanken,  
Schaumkronen bilden sich auf Seen.

Geschwindigkeit 28- 37 km/ h = 7,5- 10,4 m/ s.

Damit die Montage Ihres Wunschproduktes genauso reibungslos vonstatten geht wie die Bestellung, finden Sie auf den nächsten Seiten einfache und leicht verständliche Schritt-für-Schritt-Erklärungen zu jeder einzelnen Montagesituation. Wir erklären Ihnen wie Sie bequem und ganz ohne Hilfe eines Fachmanns Ihr Produkt ausmessen, montieren und reinigen können.

Sie werden sehen, wie einfach es ist!

## 2. Maanleitung/ Aufma

- Prfen Sie vor der Montage den Wand- bzw. Deckenaufbau (Wandstrke, Material, mit/ ohne Isolierung)
- Prfen Sie vor den Bohrungen den Verlauf von z. B. Stromkabeln, Wasserleitungen etc. zu Ihrer eigenen Sicherheit
- Ermitteln Sie die Markisenbreite immer in Montagehhe (bei Nischenmontage evtl. Wand nicht im Lot) und beachten Sie dabei die Fallrohre.
- Bei der Nischenmontage sollte der Abstand rechts und links zur Wand jeweils mindestens 3cm betragen (zur Einstellung der Markisenneigung)
- Das Ausfallma der Markisen entspricht dem Ausfallma des Markisentuchs + Kassette. Achten Sie auf umstehende Bume, Strucher, Mauern oder sonstige Gegenstnde.
- Geben Sie die Position des Motors bzw. Kurbelgetriebes, rechts oder links, immer von auen gesehen an (z.B. vom Garten/ Balkon).
- Bei Elektro-Antrieb ist der Ausfall (Endlage) der Markise einstellbar bzw. eingrenzbar.  
Verlegen Sie das Kabel des Elektromotors immer in einer Schlaufe nach unten, dadurch wird ein Tropfwassereintritt bei Regen vermieden.

### 3. Montageanleitung

#### Befestigungsmaterial

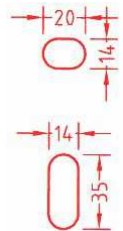
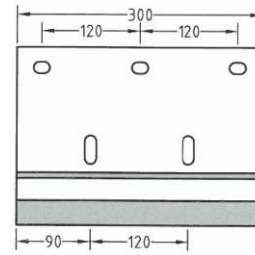
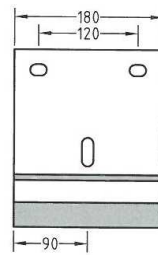
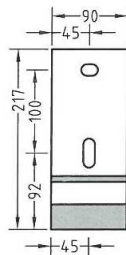
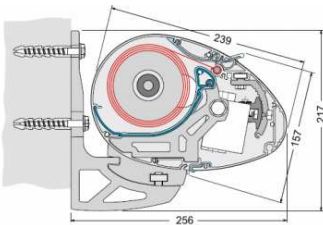
#### Wandkonsolen, bepulvert in Gestellfarbe

90-er

180-er

300-er

Lochmaße

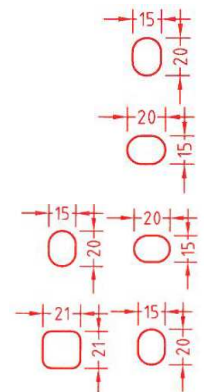
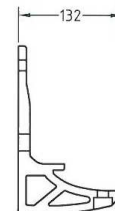
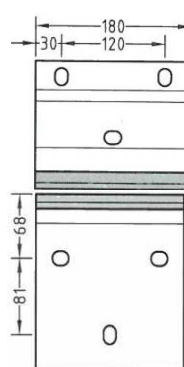
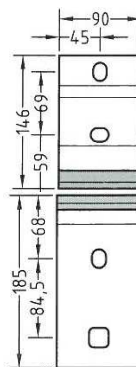
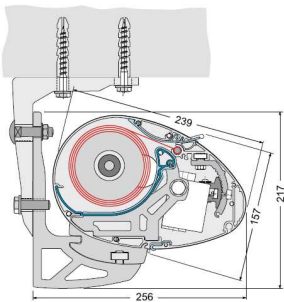


#### Deckenwinkel

90-er

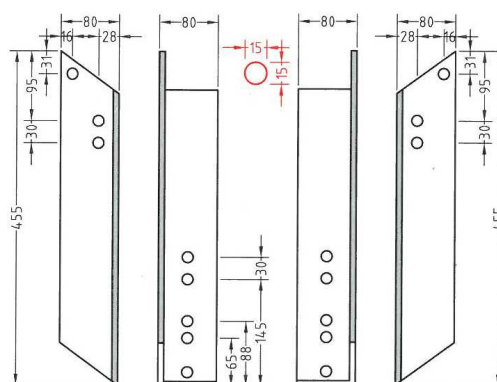
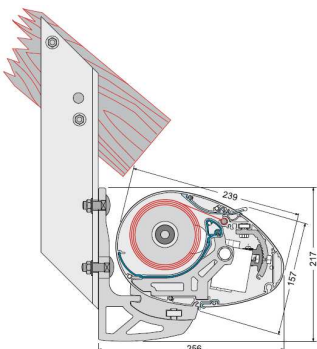
180-er

Lochmaße



#### Dachsparrenhalter

Ausführung in Aluminium links/ rechts



Deckenwinkel oder Dachsparrenhalter werden in der gleichen Anzahl der Konsolen geliefert.  
Das Markisentuch ist ca. 19cm schmaler als die Anlage.

### Konsolenanzahl an Beton B25 C20/25 (Dübel FAZ II M12)

Ausfall bis cm	Markisenbreite cm							
	350	400	450	500	550	600	650	700
Typ	90	90	90	90	180/90	180/90	180/90	180/90
150	2	2	2	2	0/2	0/2	0/2	0/3
200	2	2	2	2	0/2	0/2	0/2	0/3
250	2	2	2	2	0/2	0/2	0/2	2/1
300	2	2	2	2	0/2	0/2	2/0	2/1
350	-	2	2	2	0/2	2/0	2/0	2/1
400	-	-	2	2	2/0	2/0	2/0	-

### Konsolenanzahl an Mauerziegel MZ 12 und Kalksand-Vollstein KS 12

Ausfall bis cm	Markisenbreite cm							
	350	400	450	500	550	600	650	700
Typ	180/90	300/180/90	300/180/90	300/180/90	300/180/90	300/180/90	300/180/90	300/180/90
150	0/2	0/0/2	0/0/2	0/0/2	0/0/2	0/0/2	0/0/2	0/0/3
200	0/2	0/0/2	0/0/2	0/0/2	0/0/2	0/2/0	0/2/0	0/2/1
250	0/2	0/2/0	0/2/0	0/2/0	0/2/0	0/2/0	0/2/0	0/2/1
300	2/0	0/2/0	0/2/0	0/2/0	2/0/0	2/0/0	2/0/0	2/0/1
350	-	0/2/0	2/0/0	2/0/0	2/0/0	2/0/0	*	*
400	-	-	2/0/0	*	*	*	*	-

### Konsolenanzahl an Hochlochziegel HLZ 12

Ausfall bis cm	Markisenbreite cm							
	350	400	450	500	550	600	650	700
Typ	300/180/90	300/180/90	300/180/90	300/180/90	300/180/90	300/180/90	300/180/90	300/180/90
150	0/0/2	0/0/2	0/0/2	0/0/2	0/2/0	0/2/0	0/2/0	0/2/1
200	0/2/0	0/2/0	0/2/0	0/2/0	0/2/0	0/2/0	0/2/0	0/2/1
250	0/2/0	0/2/0	0/2/0	0/2/0	2/0/0	2/0/0	2/0/0	*
300	2/0/0	2/0/0	2/0/0	2/0/0	*	*	*	*
350	-	2/0/0	*	*	*	*	*	*
400	-	-	*	*	*	*	*	-

### Konsolenanzahl an Kalksand-Lochstein KSL 12/ Hohlblockstein aus Leichtbeton HBL 4

Ausfall bis cm	Markisenbreite cm							
	350	400	450	500	550	600	650	700
Typ	300/180/90	300/180/90	300/180/90	300/180/90	300/180/90	300/180/90	300/180/90	300/180/90
150	0/0/2	0/0/2	0/0/2	0/2/0	0/2/0	0/2/0	0/2/0	0/2/1
200	0/2/0	0/2/0	0/2/0	0/2/0	0/2/0	0/2/0	3/0/0	2/0/1
250	0/2/0	0/2/0	2/0/0	2/0/0	2/0/0	2/0/0	*	*
300	2/0/0	2/0/0	2/0/0	*	*	*	*	*
350	-	*	*	*	*	*	*	*
400	-	-	*	*	*	*	*	-

• Montage nur mit Montageplatte möglich oder Windklasse senken

Bei anderen Befestigungsuntergründen bitten wir um Ihre Anfrage, damit wir die Größe und Menge der Konsolen festlegen können.

## Anbringen der Markise

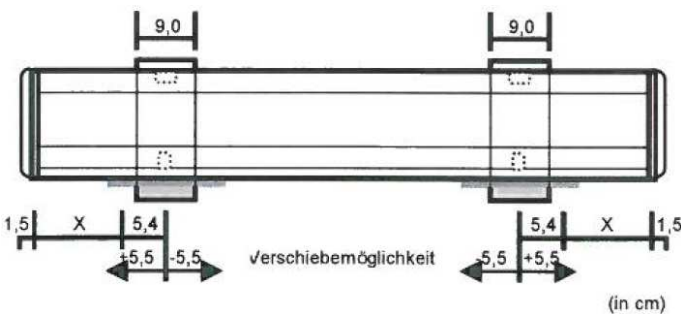


### Schritt 1

Vor Beginn der Montage ist zu prüfen, ob die bei der Bestellung gemachten Angaben über den Untergrund der Befestigung mit dem tatsächlich vorgefundenen Befestigungsgrund übereinstimmen. Sollten hierbei Abweichungen festgestellt werden, welche eine sichere Befestigung beeinträchtigen, so darf die Montage nicht durchgeführt werden. Die Markise erfüllt die Windwiderstandsklasse nur, wenn die vom Hersteller empfohlene Anzahl und Art der Konsolen unter Berücksichtigung der richtigen Dübelauswahl und Dübelauszugskräfte montiert wird.

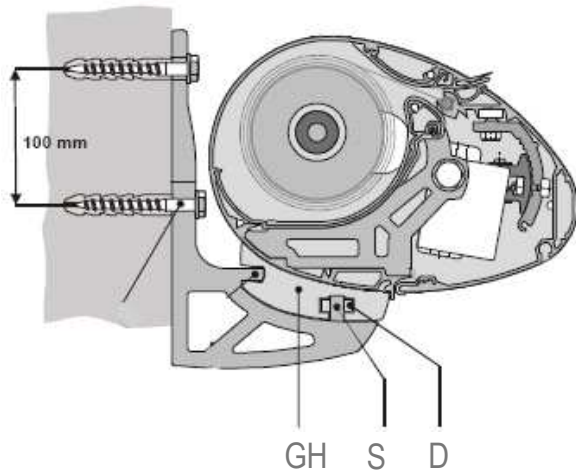
Deckenwinkel oder Dachsparrenhalter werden in der gleichen Anzahl der Konsolen mitgeliefert.

### Schritt 2



Zeichnen Sie die Position der Konsolen auf dem Montageuntergrund mit Hilfe einer Wasserwaage an und bohren Sie an entsprechender Stelle Löcher. Die 90/180er-Konsolen müssen unter jedem Gehäusehalter GH angebracht werden. Markisen mit einem dritten Gelenkarm (mittiger Arm) erhalten am dritten Arm eine 90er-Konsole. Montieren Sie jede Konsole mit entsprechenden Befestigungsmaterialien (beachten Sie die Verarbeitungsrichtlinien und Auszugskräfte des Dübelherstellers, sowie die Randabstände des Montageuntergrundes) und richten Sie die Konsolen nochmals mit Hilfe einer Wasserwaage aus.

### Schritt 3



Heben Sie die Markise im Bereich der Gehäusehalter GH an die Wandbefestigung und drücken Sie diese ganz an die Konsolen. Richten Sie die Druckplatten D für die Markisenbefestigung unterhalb der Konsolen aus und ziehen Sie beide Schrauben S und U-Scheiben mit einem Innensechskantschlüssel fest, um die Markise zu sichern.

#### Schritt 4

##### Hinweis:

Die Arme stehen unter hoher Federspannung, Verletzungsgefahr!

Die Markise ist werkseitig auf eine Neigung zwischen  $15^\circ$  und  $18^\circ$  voreingestellt. Falls Sie eine andere Neigung bevorzugen, bitten wir Sie folgendermaßen vorzugehen:

Sie müssen die Arbeiten auf beiden Seiten der Markise ausführen.

Fahren Sie die Markise zunächst aus. Das Heben und Senken des Ausfallprofils A erfolgt am Armhalter AH.

Nehmen Sie die Kunststoffabdeckkappe K ab und lösen Sie die Klemmschraube KS und die Hochschlagschraube HS.

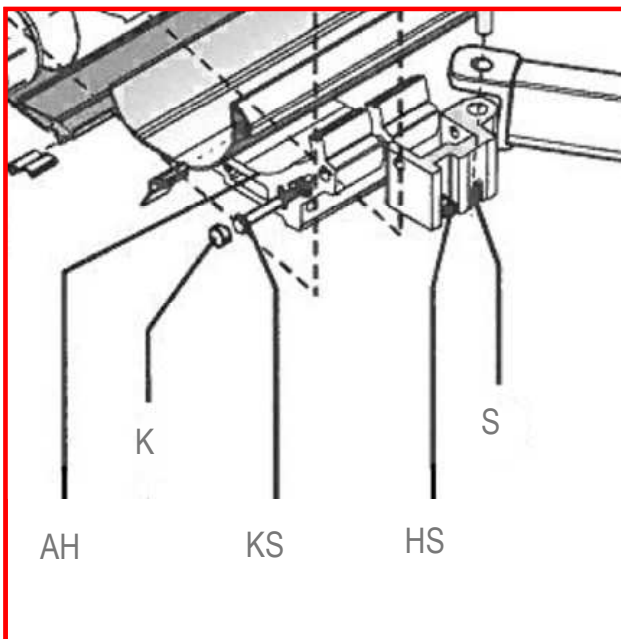
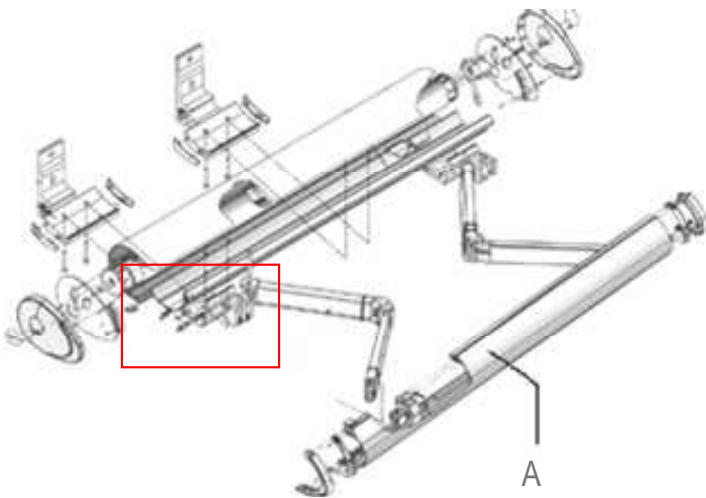
Danach können Sie den Markisenarm durch leichtes Anheben entlasten. Drehen Sie die Stützschrauben S links herum, um die Armstellung nach oben zu verändern und rechts herum, um den Arm zu senken.

Prüfen Sie mit einer Wasserwaage den waagerechten Sitz des Ausfallprofils A.

Wenn Sie mit der Einstellung des Neigungswinkels fertig sind, ziehen Sie die Klemmschrauben KS und Hochschlagschrauben HS wieder fest und setzen Sie die Kunststoffabdeckkappen K wieder auf.

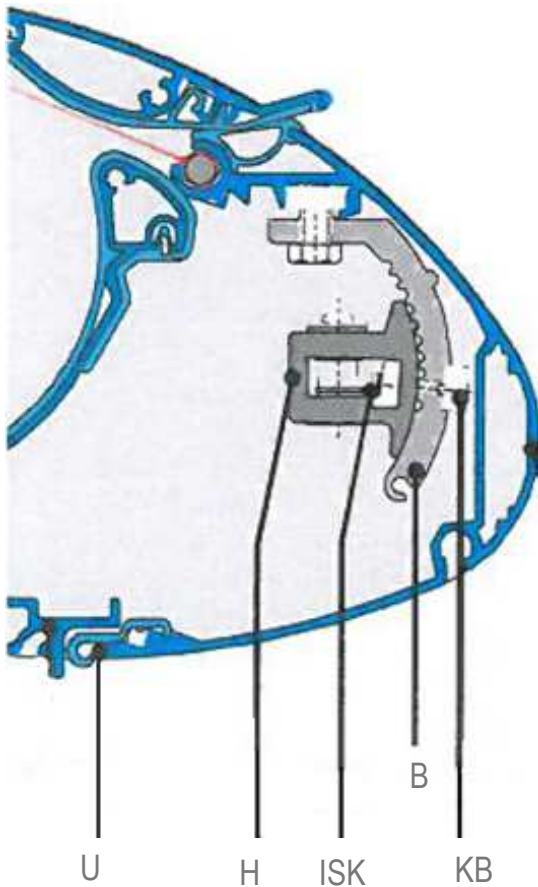
##### Hinweis: Damit bei Regen eine Ansammlung von Wasser im Markisentuch

(Wassersackbildung) verhindert wird, ist es notwendig, bei vollständig ausgefahrener Markise ein Gefälle von mehr als  $14^\circ$  Neigung einzustellen. Durch eine Wassersackbildung kann es zur Beschädigung der Anlage und zur Gefährdung von Personen kommen.





## Schritt 5



Wurde die Neigung der Markisenarme verändert, muss gegebenenfalls das Ausfallprofil neu eingestellt werden, um ein einwandfreies Schließen der Kassette zu gewährleisten.

Fahren Sie dazu die Markise so weit aus, dass das Markisentuch leicht durchhängt. Drehen Sie an beiden Ausfallprofilhaltern die Innensechskantschraube ISK ein Stück heraus. Spreizen Sie den Klemmbügel KB, unter Zuhilfenahme eines Schraubendreher, leicht auf.

Ein steiler oder flacher Stellen des Ausfallprofils wird durch die Raster-Stufen ermöglicht. Verstellen Sie hierzu den Halter H am Bogen B. Die Einstellung der Raster-Stufen muss an beiden Ausfallprofilhaltern gleichmäßig erfolgen. Das Ausfallprofil soll beim Einfahren der Markise mit der Unterkante U stramm an der Kassette anliegen, um einwandfrei zu schließen.

Wenn Sie mit der Einstellung des Ausfallprofils fertig sind, schrauben Sie die Innensechskantschraube wieder fest.

### Wichtig:

**Personen dürfen sich während der Probeläufe nicht im Bereich der Markise aufhalten. Alle Gegenstände, die sich unter der Markise befinden, sind zu entfernen.**

#### 4. Einbau des Elektromotors

Bitte beachten Sie die beiliegende Montage- und Einstellanleitung für Elektromotoren.  
**Wir weisen darauf hin, dass Anschlüsse am 230V Netz durch eine autorisierte Fachkraft VDE-gerecht erfolgen müssen.**

#### 5. Pflegeanleitung

Wir empfehlen die Markise mit Wasser und einem Schwamm zu reinigen. Bitte benutzen Sie keine Reinigungsmittel, da sie die Imprägnierung der Markise beschädigen können.  
Nach der Reinigung muss die Markise vollständig trocknen, bevor sie wieder eingefahren werden kann.