

Maß-, Montage- und Pflegeanleitung für Markisen

Kassettenmarkise Gold



Inhalt

1.	Vorbemerkung	2
2.	Maßanleitung	3
3.	Montageanleitung	4
4.	Montage des Elektromotors	9
5.	Pflegeanleitung	9

Zulässige Maße

Breite	Ausfall	
Mind. 200cm- max. 550cm	Mind. 150cm- max. 300cm	Neigungswinkel von bis zu 80°

Das Montagezubehör gehört nicht zum Lieferumfang, kann aber bei Bedarf separat bestellt werden.

1. Vorbemerkung

Sehr geehrte Rollomeister-Kundin,
Sehr geehrter Rollomeister-Kunde,

wir bedanken uns herzlichst dafür, dass Sie sich für ein Qualitätsprodukt aus unserem Hause entschieden haben und wünschen Ihnen viel Freude damit.

Unsere Markisen erfüllen die Anforderungen der CE- Norm EN 13561 (Windwiderstandsklasse 2)
Windwiderstandsklasse 2:

Die Markise darf bis maximal Windstärke 5 ausgefahren bleiben.

Definition nach Beaufort: frische Brise, frischer Wind; kleine Laubbäume beginnen zu schwanken,
Schaumkronen bilden sich auf Seen.

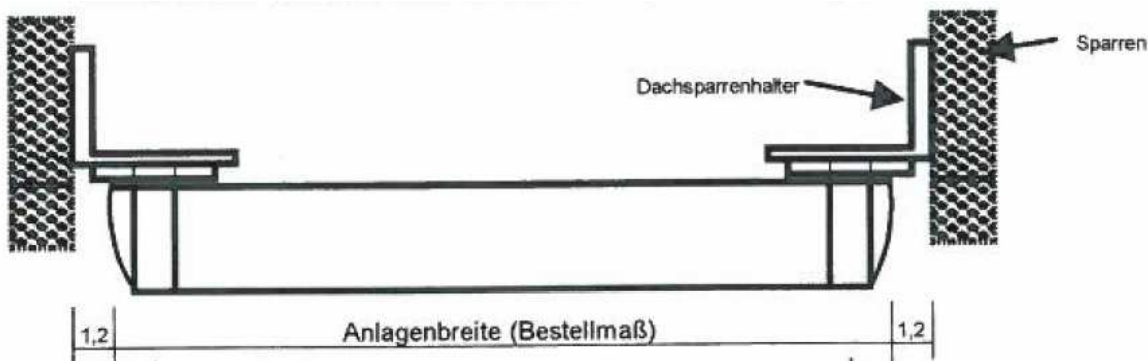
Geschwindigkeit 28- 37 km/ h = 7,5- 10,4 m/ s.

Damit die Montage Ihres Wunschproduktes genauso reibungslos vonstatten geht wie die Bestellung, finden Sie auf den nächsten Seiten einfache und leicht verständliche Schritt-für-Schritt-Erklärungen zu jeder einzelnen Montagesituation. Wir erklären Ihnen wie Sie bequem und ganz ohne Hilfe eines Fachmanns Ihr Produkt ausmessen, montieren und reinigen können.

Sie werden sehen, wie einfach es ist!

2. Maanleitung/ Aufma

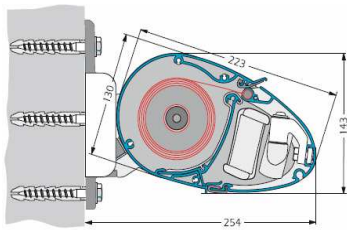
- Prfen Sie vor der Montage den Wand- bzw. Deckenaufbau (Wandstrke, Material, mit/ ohne Isolierung)
- Prfen Sie vor Bohrungen den Verlauf von z. B. Stromkabeln, Wasserleitungen etc. zu Ihrer eigenen Sicherheit
- Ermitteln Sie die Markisenbreite immer in Montagehhe (bei Nischenmontage evtl. Wand nicht im Lot) und beachten Sie dabei die Fallrohre.
- Bei der Nischenmontage sollte der Abstand rechts und links zur Wand jeweils mindestens 3cm betragen (zur Einstellung der Markisenneigung)
- Das Ausfallma der Markisen entspricht dem Ausfalltuch des Markisentuch + Kassette. Achten Sie auf umstehende Bume, Strucher, Mauern oder sonstige Gegenstnde.
- Geben Sie die Position des Motors bzw. Kurbelgetriebes, rechts oder links, immer von auen gesehen an (z.B. vom Garten/ Balkon).
- Bei E-Antrieb ist der Ausfall (Endlage) der Markise einstellbar bzw. eingrenzbar.
Verlegen Sie das Kabel des E-Motors immer in einer Schlaufe nach unten, dadurch wird ein Tropfwassereintritt bei Regen vermieden.
- Bei der Montage mit Dachsparrenhaltern messen Sie bitte das Ma zwischen den Sparren. Dieses Ma abzglich 24mm entspricht der Anlagenbreite (Markisenbreite). Beachten Sie hierzu auch unsere Skizze.



Sollten Sie hierzu noch Fragen haben, nehmen Sie bitte ber Telefon oder per E-Mail Kontakt mit uns auf.

3. Montageanleitung

Befestigungsmaterial



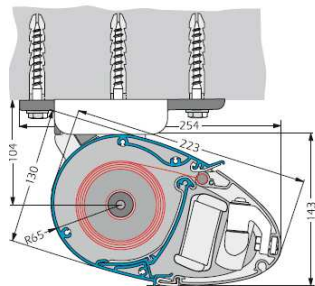
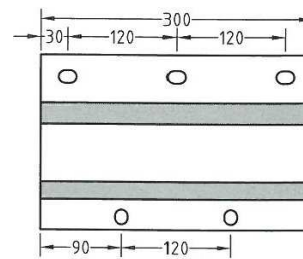
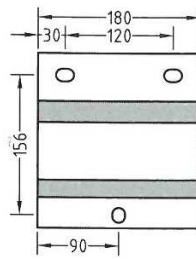
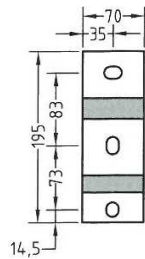
Wand-/Deckenkonsolen, bepulvert in Gestellfarbe

70-er

180-er

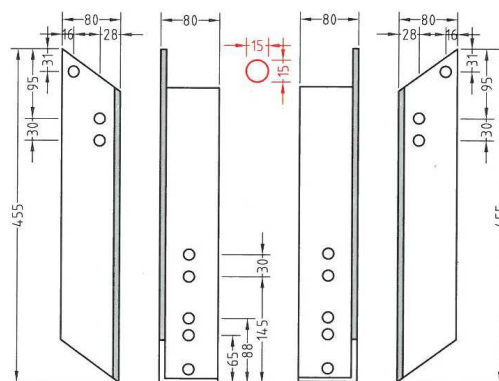
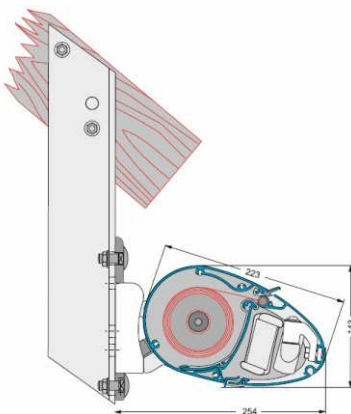
300-er

Lochmaße



Dachsparrenhalter

Ausführung in Aluminium links/ rechts



Deckenwinkel oder Dachsparrenhalter werden in der gleichen Anzahl der Konsolen geliefert.
Das Markisentuch ist ca. 22cm schmaler als die Anlage.

Konsolenanzahl an **Beton B25 C20/25** (Dübel FAZ II M12)

Ausfall bis cm	Markisenbreite cm						
	250	300	350	400	450	500	550
Typ	70	70	70	70	70	70	70
150	2	2	2	2	2	2	2
200	2	2	2	2	2	2	2
250	-	2	2	2	2	2	2
300	-	-	2	2	2	2	2

Konsolenanzahl an **Mauerziegel MZ 12** und **Kalksand-Vollstein KS 12**

Ausfall bis cm	Markisenbreite cm						
	250	300	350	400	450	500	550
Typ	70	70	180/70	180/70	180/70	180/70	180/70
150	2	2	0/2	0/2	0/2	0/2	0/2
200	2	2	0/2	0/2	0/2	0/2	2/0
250	-	2	0/2	2/0	2/0	2/0	2/0
300	-	-	2/0	2/0	2/0	2/0	2/0

Konsolenanzahl an **Hochlochziegel HLZ 12**

Ausfall bis cm	Markisenbreite cm						
	250	300	350	400	450	500	550
Typ	70	180/70	300/180/70	300/180/70	300/180/70	300/180/70	300/180/70
150	2	0/2	0/0/2	0/0/2	0/0/2	0/0/2	0/2/0
200	2	2/0	0/2/0	0/2/0	0/2/0	0/2/0	0/2/0
250	-	2/0	0/2/0	0/2/0	2/0/0	2/0/0	2/0/0
300	-	-	2/0/0	2/0/0	2/0/0	*	*

Konsolenanzahl an **Kalksand-Lochstein KSL 12/ Hohlblockstein aus Leichtbeton HBL 4**

Ausfall bis cm	Markisenbreite cm						
	250	300	350	400	450	500	550
Typ	180/70	180/70	300/180/70	300/180/70	300/180/70	300/180/70	300/180/70
150	0/2	0/2	0/0/2	0/0/2	0/2/0	0/2/0	0/2/0
200	2/0	2/0	0/2/0	0/2/0	0/2/0	0/2/0	2/0/0
250	-	2/0	0/2/0	2/0/0	2/0/0	2/0/0	2/0/0
300	-	-	2/0/0	*	*	*	*

• Montage nur mit Montageplatte möglich oder Windklasse senken

Bei anderen Befestigungsuntergründen bitten wir um Ihre Anfrage, damit wir die Größe und Menge der Konsolen festlegen können.

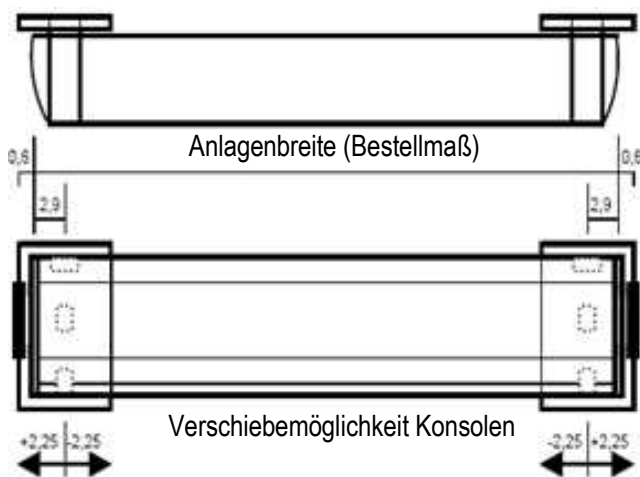
Anbringen der Markise

Schritt 1



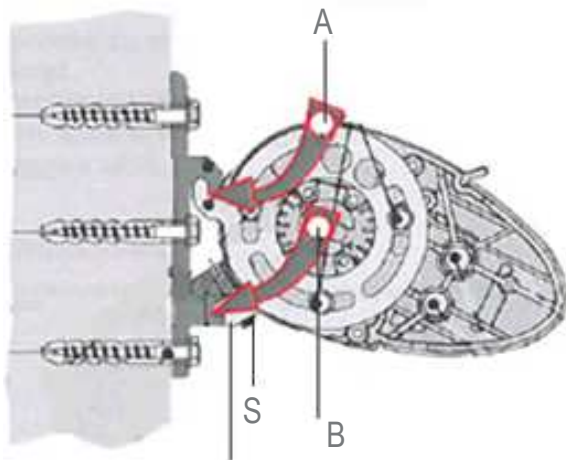
Vor Beginn der Montage ist zu prüfen, ob die bei der Bestellung gemachten Angaben über den Untergrund der Befestigung mit dem tatsächlich vorgefundenen Befestigungsgrund übereinstimmen. Sollten hierbei Abweichungen festgestellt werden, welche eine sichere Befestigung beeinträchtigen, so darf die Montage nicht durchgeführt werden. Die Markise erfüllt die Windwiderstandsklasse nur, wenn die vom Hersteller empfohlene Anzahl und Art der Konsolen unter Berücksichtigung der richtigen Dübelauswahl und Dübelauszugskräfte montiert wird. Die Markise wird grundsätzlich mit 2 Konsolen geliefert und kann ohne zusätzliche Montageteile sowohl wandseitig, als auch an der Decke befestigt werden.

Schritt 2



Zeichnen Sie die Position der Konsolen auf dem Montageuntergrund mit Hilfe einer Wasserwaage an und bohren Sie an entsprechender Stelle Löcher. Das Bohrmaß der 70er Konsolen ergibt sich aus der Breite der Markise abzüglich 5,8cm. Montieren Sie beide Konsolen und Abschirmkappen mit den entsprechenden Befestigungsmitteln (beachten Sie die Verarbeitungsrichtlinien und Auszugskräfte des Dübelherstellers, sowie die Randabstände des Montageuntergrundes) und richten Sie die Konsolen nochmals mit Hilfe einer Wasserwaage aus.

Schritt 3



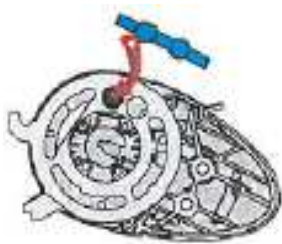
Sicherheitsklotz

Lösen Sie den Sicherungsklotz mit den Zylinderschrauben mit Hilfe eines Innensechskantschlüssels, drehen Sie die Schrauben S jedoch nicht ganz heraus. Heben Sie die Markise nun hinter den oberen Haken A der Konsolen und drücken Sie die Markise ganz an die Konsole. Lassen Sie sie dabei auf die untere Nase B rutschen.

Danach schrauben Sie den Sicherungsklotz mit Hilfe des Innensechskantschlüssels wieder fest, um die Markise zu sichern.

Achtung!

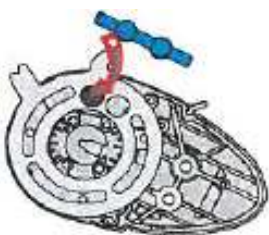
Bei der Deckenmontage muss die Markise solange festgehalten werden, bis die Sicherungsklötze an der Markise angezogen sind.



Wandmontage

Motorbetrieb 5° - 65°
Kurbelbetrieb 5° - 55°

Motorbetrieb 20° - 80°
Kurbelbetrieb 20° - 55°



Deckenmontage

Motorbetrieb 5° - 65°
Kurbelbetrieb 5° - 65°

Motor betrieb 20° - 80°
Kurbelbetrieb 20° - 80°

Schritt 4

Hinweis:

Die Arme stehen unter hoher Federspannung, Verletzungsgefahr!

Die Markise ist werkseitig auf eine Neigung zwischen 15° und 18° voreingestellt. Falls Sie eine andere Neigung bevorzugen, bitten wir Sie folgendermaßen vorzugehen:

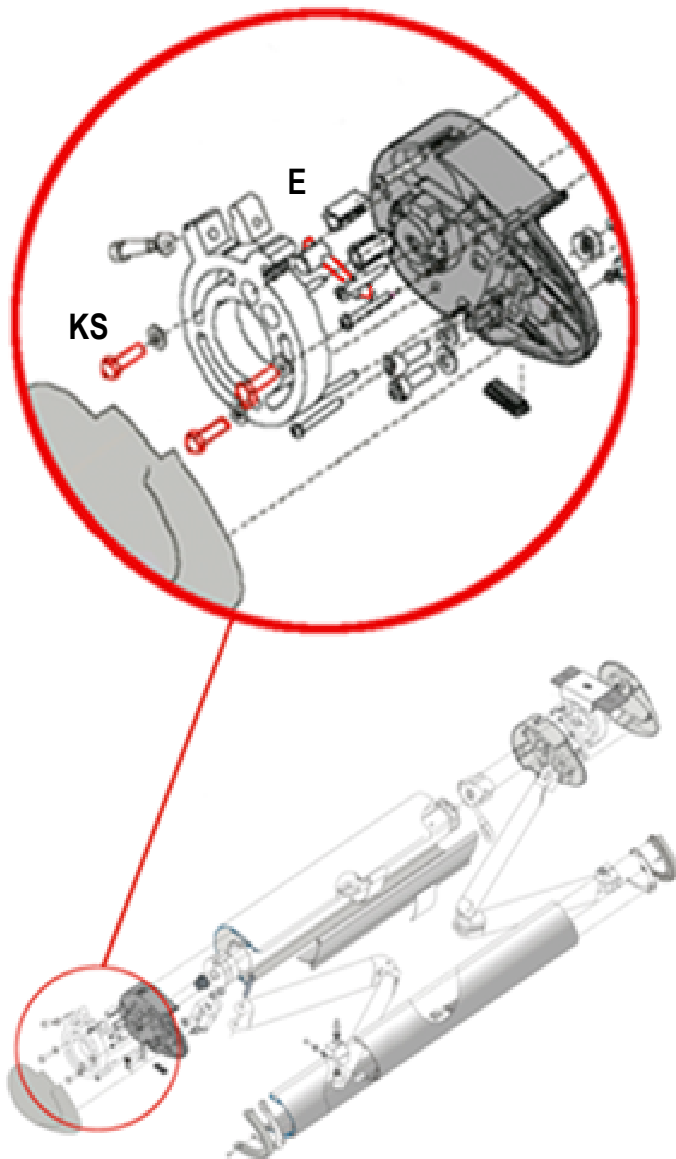
Sie müssen die Arbeiten auf beiden Seiten der Markise ausführen.

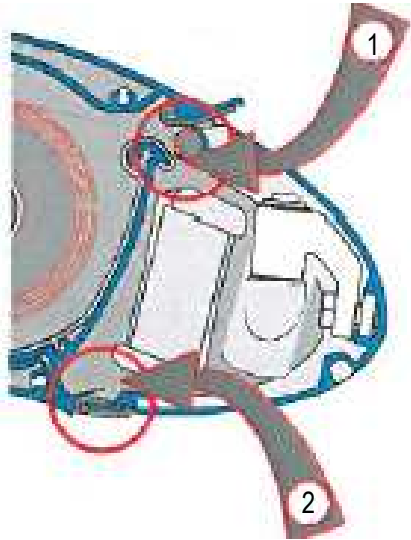
Fahren Sie die Markise aus. Lösen Sie die Klemmschrauben KS (3 Stück pro Seite) maximal eine Umdrehung (nicht herausschrauben!) und heben Sie den Markisenarm leicht an, um ihn zu entlasten.

Drehen Sie die Einstellschraube E nach rechts herum, um die Neigung der Markise nach oben zu verändern und links herum, um sie zu senken. Heben bzw. senken Sie das Ausfallprofil entsprechend der gewünschten Markisenneigung.

Prüfen Sie mit einer Wasserwaage den waagerechten Sitz des Ausfallprofils. Abweichungen in der Einstellung können durch Veränderungen an der Einstellschraube ausgeglichen werden. Danach ziehen Sie die Klemmschrauben wieder fest.

Hinweis: Damit bei Regen eine Ansammlung von Wasser im Markisentuch (Wassersackbildung) verhindert wird, ist es notwendig, bei vollständig ausgefahrener Markise ein Gefälle von mehr als 14° Neigung einzustellen. Durch eine Wassersackbildung kann es zur Beschädigung der Anlage und zur Gefährdung von Personen kommen.





Schritt 5

Kontrollieren Sie, ob die Gelenkarme beim Schließen unten oder oben gegen das Profil anstoßen (Abbildung Punkt 1 und 2). Sollte es zu einer Berührung zwischen Arm und Profil kommen, muss eine Nachjustierung erfolgen.

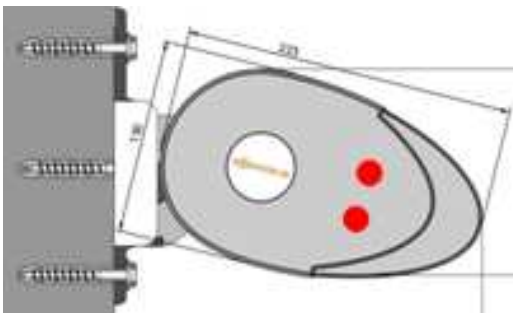
Entfernen Sie die Abdeckkappen am Gehäuseprofil. Fahren Sie die Markise aus, bis das Mittelgelenk des Arms das Gehäuseprofil nicht mehr berührt.

Drehen Sie die obere Einstellschraube (oberer roter Punkt) rechts herum, um die Armstellung nach oben zu verändern und links herum, um den Arm zu senken. Lösen Sie die untere Schraube (unterer roter Punkt) nicht.

Kontrollieren Sie die untere Schraube nach Abschluss der Einstellung auf festen Sitz.

Fahren Sie die Markise einige Male aus und ein und prüfen Sie dabei, ob das Mittelgelenk des Arms mittig in das Gehäuseprofil einfährt.

Wenn Sie die Einstellarbeiten abgeschlossen haben, montieren Sie die Abdeckkappen wieder auf den Schrauben.



Wichtig:

Personen dürfen sich während der Probeläufe nicht im Bereich der Markise aufhalten. Alle Gegenstände, die sich unter der Markise befinden, sind zu entfernen.

4. Einbau des Elektromotors

Bitte beachten Sie die beiliegende Montage- und Einstellanleitung für Elektromotoren.
Wir weisen darauf hin, dass Anschlüsse am 230V Netz durch eine autorisierte Fachkraft VDE-gerecht erfolgen müssen.

5. Pflegeanleitung

Wir empfehlen die Markise mit Wasser und einem Schwamm zu reinigen. Bitte benutzen Sie keine Reinigungsmittel, da sie die Imprägnierung der Markise beschädigen können.
Nach der Reinigung muss die Markise vollständig trocknen, bevor sie wieder eingefahren werden kann.