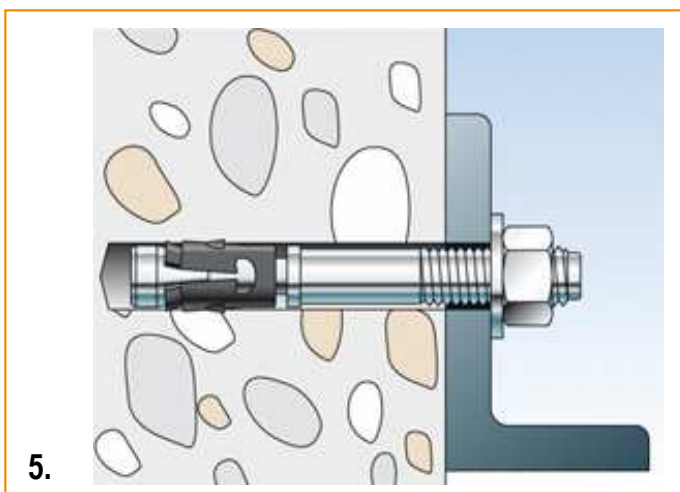
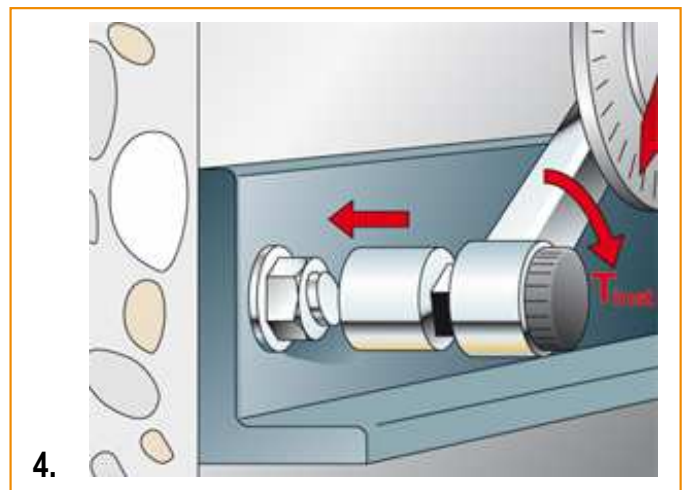
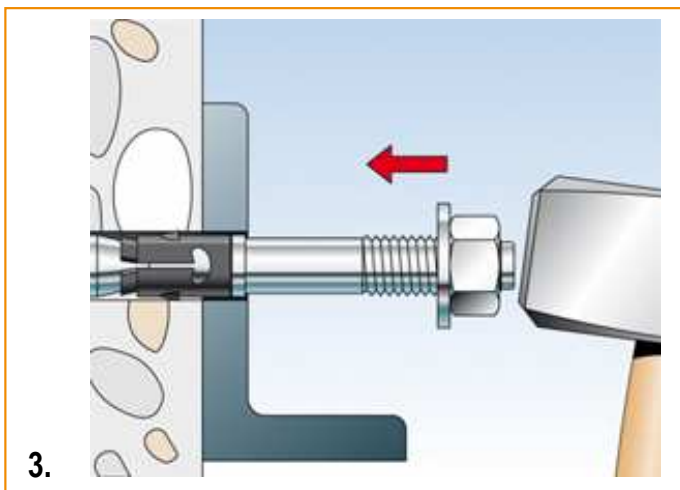
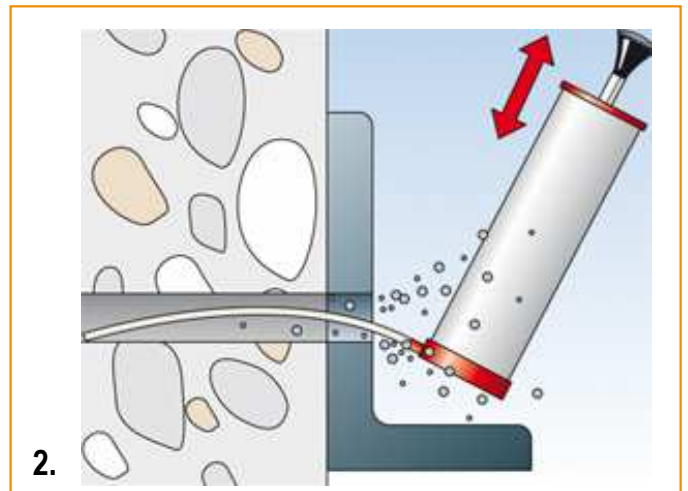
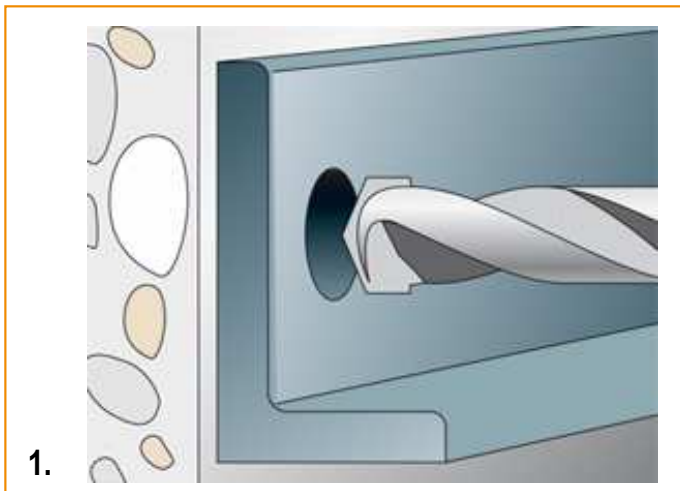


Montageanleitung Bolzenanker FAZ II Montageuntergrund Beton B25 C20/25



Bildquelle: MediaServiceOnline Unternehmensgruppe fischer