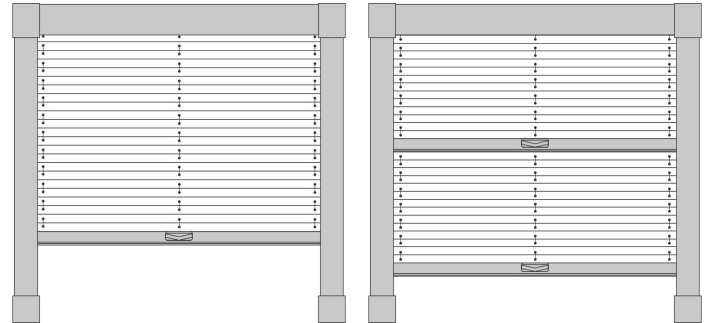


Maß-, Montage- und Pflegeanleitung für Standard- und Wabenplissees Dachfenster DF Comfort 10 und DF Comfort 30



DF 10 Comfort

DF 30 Comfort

Inhalt

1.	Vorbemerkung	2
2.	Maßanleitung	3
3.	Montageanleitung	4
4.	Pflegeanleitung	11

Zulässige Maße

	Breite	Höhe	
DF 10 Comfort	max. 150cm	max. 150cm	Nur für genormte Dachfenster erhältlich
DF 30 Comfort	max. 150cm	max. 150cm	Nur für genormte Dachfenster erhältlich

1. Vorbemerkung

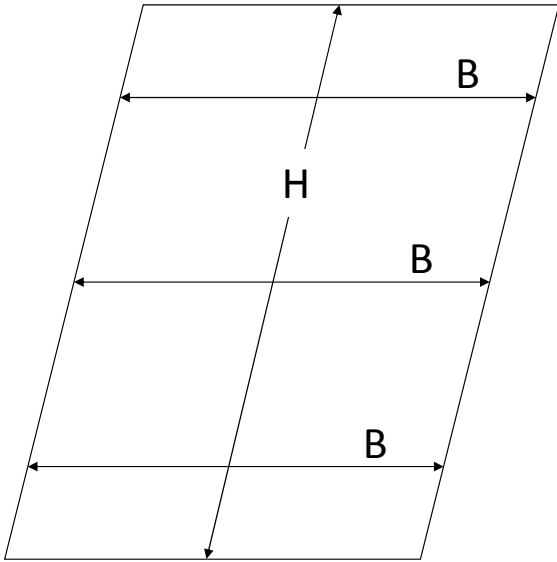
Sehr geehrte Rollomeister-Kundin,
Sehr geehrter Rollomeister-Kunde,

wir bedanken uns herzlichst dafür, dass Sie sich für ein Qualitätsprodukt aus unserem Hause entschieden haben und wünschen Ihnen viel Freude damit.

Damit die Montage Ihres Wunschproduktes genauso reibungslos vonstatten geht wie die Bestellung, finden Sie auf den nächsten Seiten einfache und leicht verständliche Schritt-für-Schritt-Erklärungen zu jeder Fachmanns ihr Produkt ausmessen, montieren und reinigen können.

Sie werden sehen, wie einfach es ist!

2. Maßanleitung



Montage in der Glasleiste

Genormte Fenster:

Öffnen Sie ihr Fenster und lesen Sie im Fensterflügel ihr Fensterfabrikat ab.

Geben Sie bitte das Fensterfabrikat an und wählen Sie die entsprechende Größe im Konfigurator.

Ungenormte Fenster:

Dieses Modell bieten wir in unserem Shop nur für genormte Dachfenster an.

3. Montageanleitung

Befestigungsmaterial

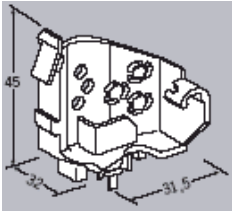
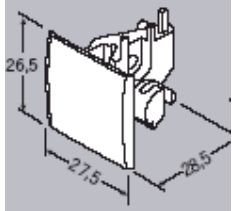
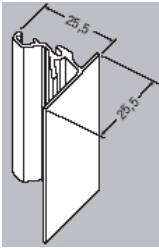


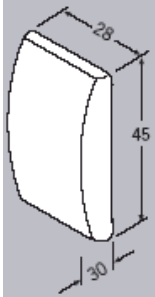
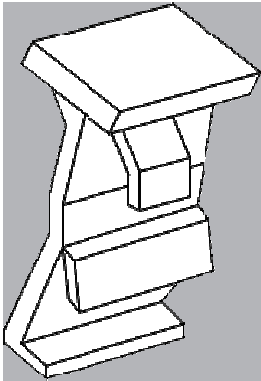
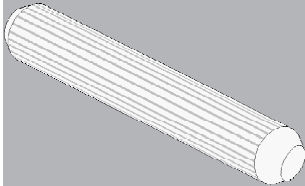
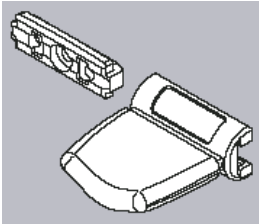
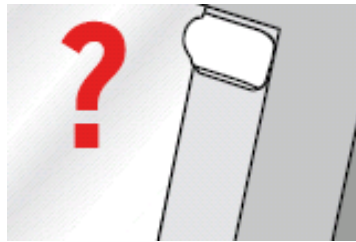
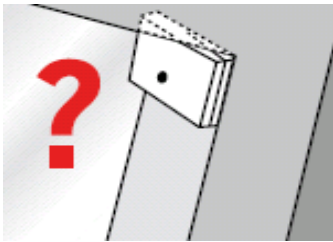
	Bild	Bis 95 cm Höhe	Ab 95cm Höhe
Seitenträger (inklusive 1 Schraube/ Stück)		2	2
Fußteile (inklusive 1 Schraube/Stück)		2	2
Seitenschienen		2	2
Ausgleichskeile (inklusive 1 Schraube/Stück)		2	4
Blende		1	1

	Bild	Bis 95cm Höhe	Ab 95cm Höhe
Endkappe für Blende		2	2
Blendenhalter		1	1
Holzdübel		4	4
Bediengriff (inklusive 1 Schraube)		1 (DF Comfort 10) 2 (DF Comfort 30)	1 (DF Comfort 10) 2 (DF Comfort 30)

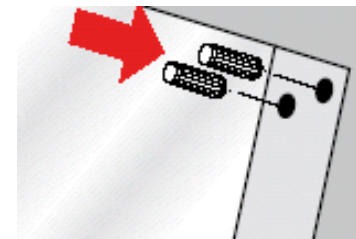
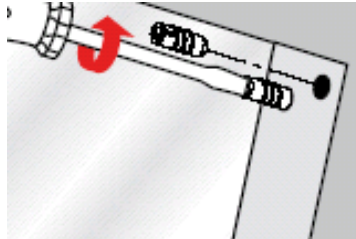
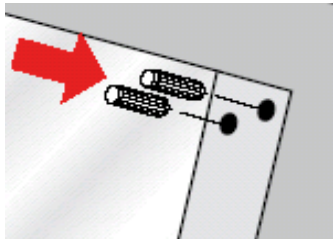
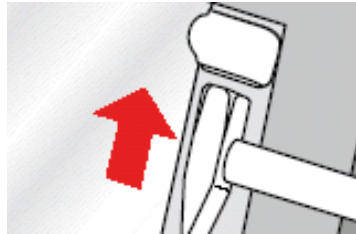
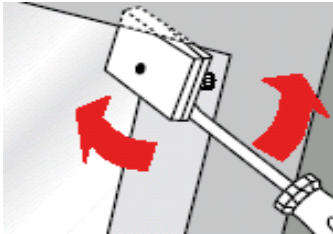
Anbringen des Plissees



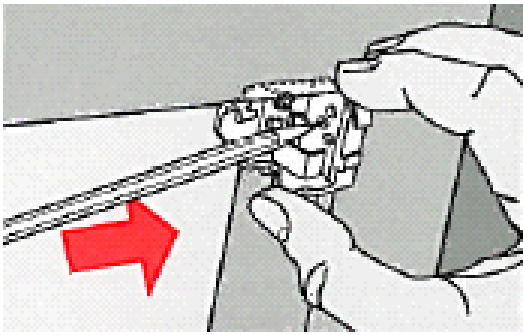
Vorbereitung (bei VELUX- Fenstern)

Vor der Montage des Plissees entfernen Sie bitte vorsichtig die VELUX- Träger, die sich in der Glasleiste befinden.

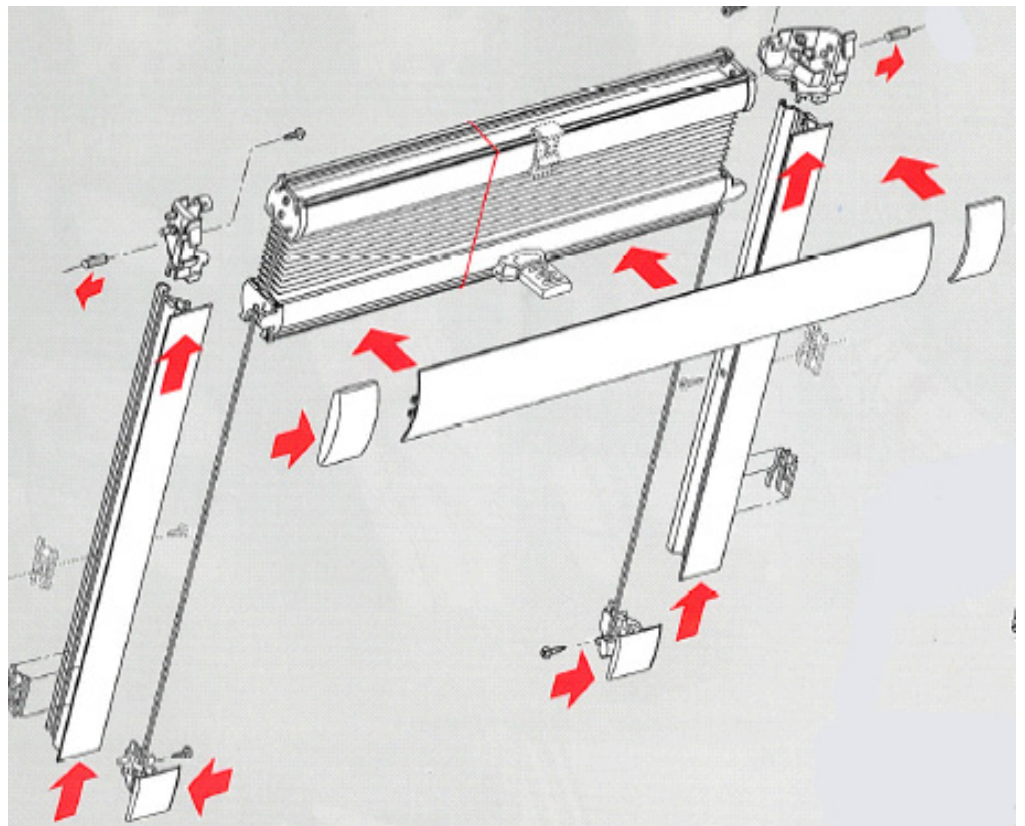
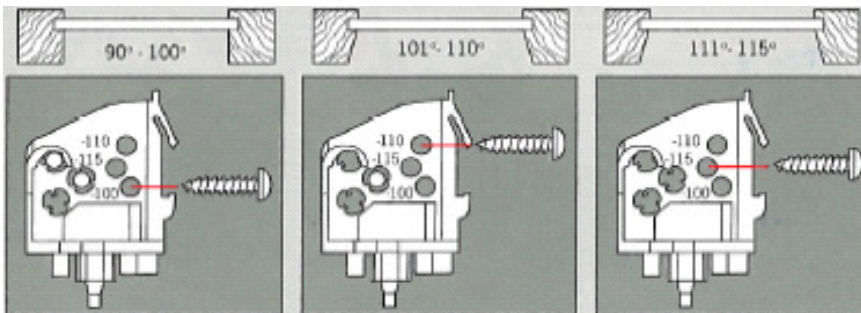
Verschließen Sie beide Löcher mit Hilfe der Holzdübel.

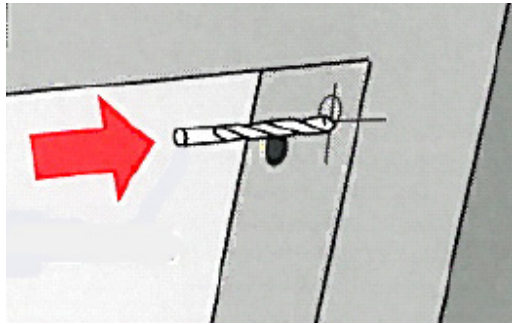


Schritt 1



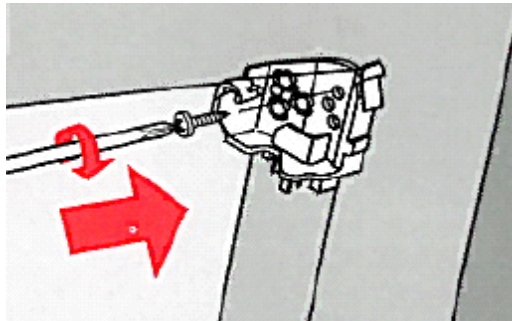
Zeichnen Sie die Befestigungspunkte für die Träger seitlich in die Glasleiste ein. Der Träger hat drei Löcher. Bei einer Falzschräge von 90° - 100° benutzen Sie das untere Loch, bei einer Falzschräge von 101° - 110° das obere Loch und bei einer Falzschräge von 111° - 115° das mittlere Loch im Träger.





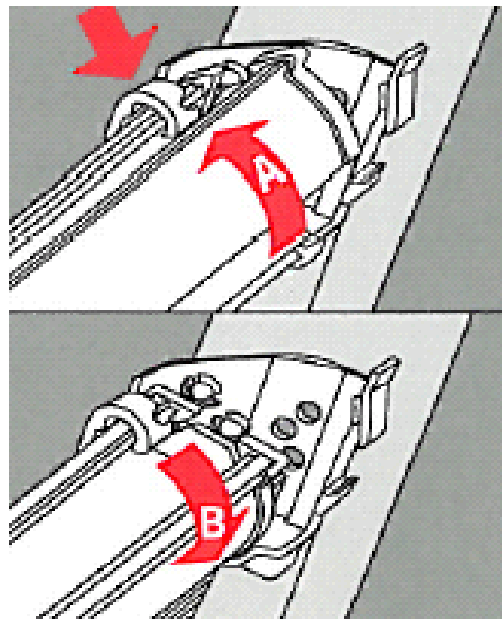
Schritt 2

Bohren Sie je Träger ein Loch in die Glasleiste.



Schritt 3

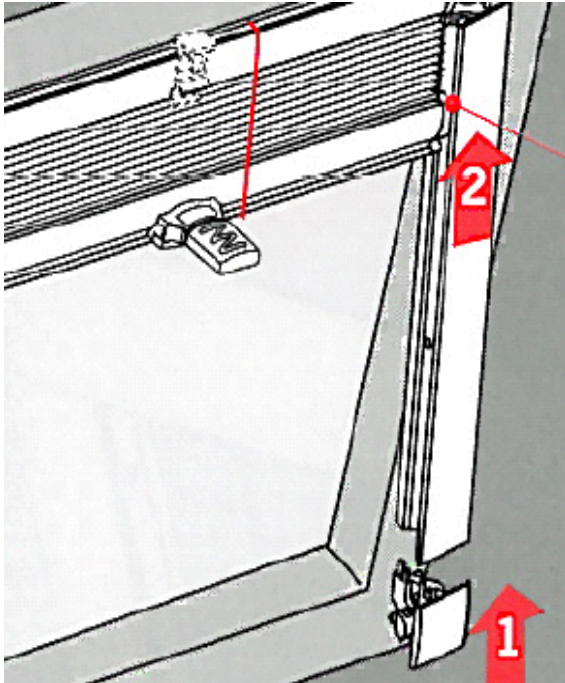
Schrauben Sie den Seitenträger in der Glasleiste fest.



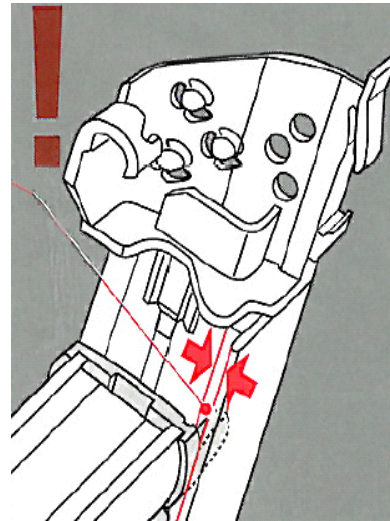
Schritt 4

Hängen Sie das Plissee oben in den Träger ein und drücken Sie es nach unten.

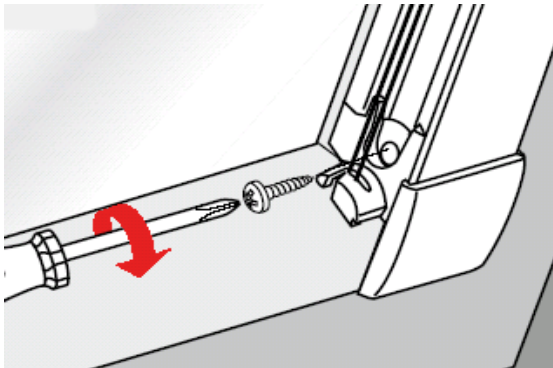
Schritt 5



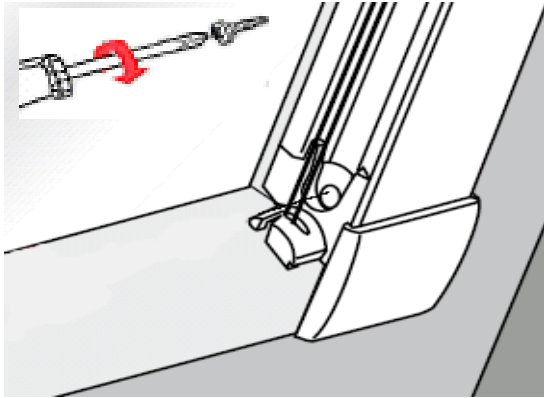
Stecken Sie das Fußteil auf die Seitenschiene und schieben Sie die Schiene seitlich nach oben. Achten Sie darauf, dass das Plissee in der Schiene eingehängt ist.



Schritt 6

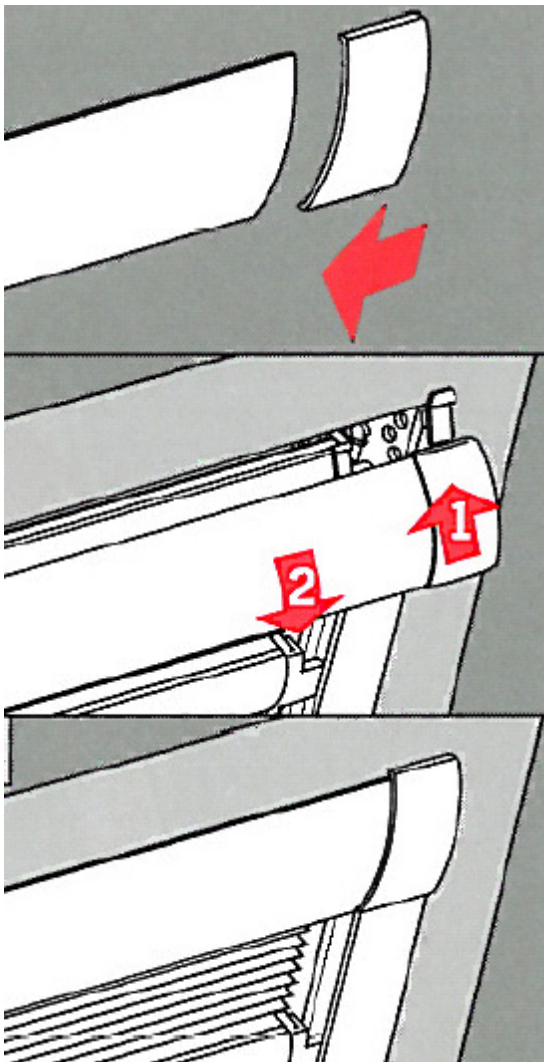


Bohren Sie unten an der Glasleiste pro Fußteil ein Loch und schrauben Sie das Fußteil der Schiene seitlich in die Glasleiste.



Schritt 7

Schrauben Sie die Schiene mit den Ausgleichskeilen seitlich fest.



Schritt 8

Stecken Sie die Außenkappe auf die Blende und hängen Sie diese am Seitenträger ein.

4. Pflegeanleitung

Unsere hochwertigen Plissee-Stoffe sind leicht zu reinigen. Sie werden einfach in einer max. 30°C warmen Feinwaschlauge geschwenkt.

Spülen Sie die Lauge gut aus, falten Sie das Stoffpaket zusammen und drücken Sie das Wasser aus. Die Anlage darf nicht mehr tropfen.

Hängen Sie die Anlage feucht auf und lassen Sie sie im geschlossenen Zustand trocknen. Öffnen und schließen Sie den Faltsstore während des Trocknens mehrmals, damit die Falten nicht verkleben.

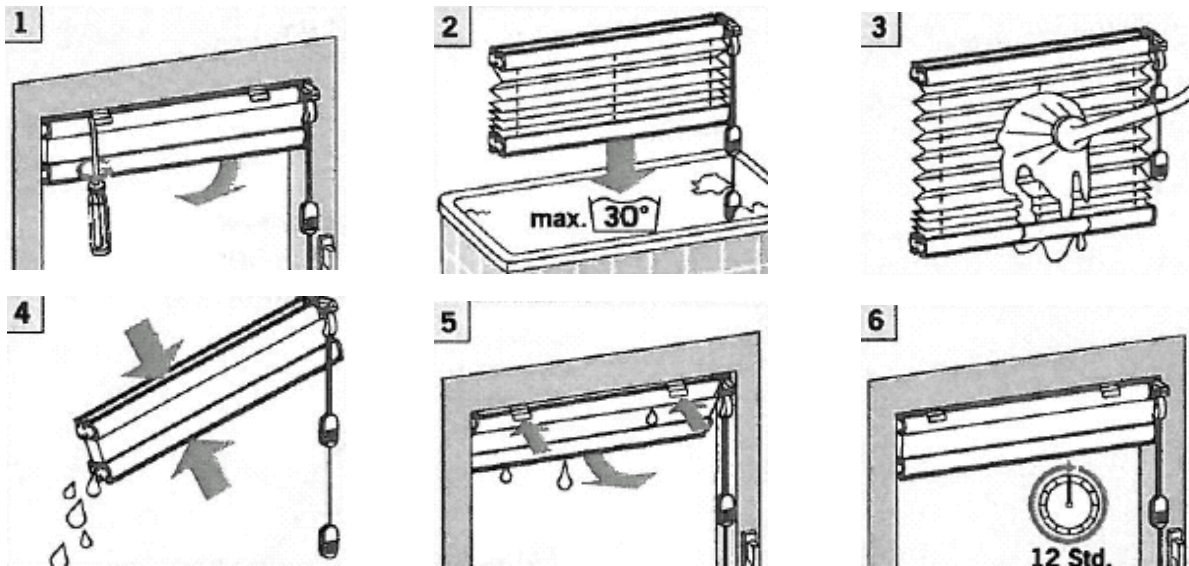
Der Plissee-Stoff darf nicht gebügelt werden.

Ausgeschlossen hiervon sind alle metallisierten Stoffe sowie beschichtete Abdunklungsstoffe und B1-Qualitäten. Diese sind mit einem Tuch leicht abwischbar. Nicht reiben!

Bei Elektro- und Kurbelanlagen dürfen die mechanischen Teile nicht in Lauge oder Wasser gelangen.

Von einer chemischen bzw. Ultraschallreinigung raten wir ab und übernehmen keinerlei Gewährleistung.

Für eine professionelle Reinigung wenden Sie sich bitte an den Verband deutscher Sonnenschutzreiniger. www.vds-sonnenschutz.de



Wichtig:

Für Fensterrahmen und Glas dürfen keine scharfen bzw. alkalischen Reinigungsmittel verwendet werden, die mit der Anlage direkt oder indirekt (Schwitzwasser) in Verbindung kommen.

Bei unzureichender Be- und Entlüftung kann es zu Kondenswasserbildung kommen. (Bezüglich Montageabstand beachten Sie auch die zugehörige Montageanleitung.)

Keine Gewährleistung übernehmen wir für Stoffbeschädigungen, die durch Tropfwasser oder Fliegenexkremete entstehen.

Cosiflor- Faltstores sind nur für den Einsatz in beheizten Innenräumen geeignet und nicht für den Außenbereich oder Schwimmbäder vorgesehen.

Keine Gewährleistung wird deshalb bei der Montage im Außenbereich, in offenen oder teilverglasten Überdachungen (Freisitz) sowie Schwimmbädern übernommen.

Von einer chemischen bzw. Ultraschallreinigung raten wir ab und übernehmen keinerlei Gewährleistung. Nähere Angaben bzgl. Reinigungsspezifikationen der einzelnen Stoffe erhalten sie auf Anfrage.

Elektroanlagen sind nicht für die Montage in Feuchträumen (Bäder, Schwimmbäder, Gewächshäuser) geeignet.

Tipp: Bedienen Sie Ihren Cosiflor- Faltstore täglich und sie werden lange Zeit daran Freude haben.