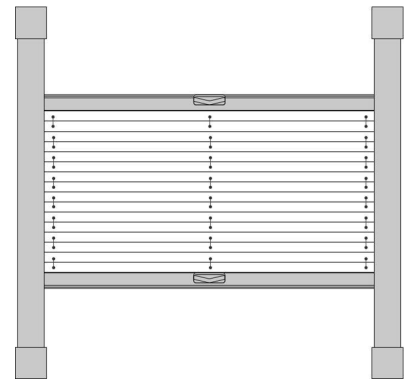


Maß-, Montage- und Pflegeanleitung für Standard- und Wabenplissees

Dachfenster DF Comfort 20



Inhalt

1.	Vorbemerkung	2
2.	Maßanleitung	3
3.	Montageanleitung	4
4.	Pflegeanleitung	9

Zulässige Maße

Breite	Höhe	
max. 150cm	max. 150cm	Nur für genormte Dachfenster erhältlich

1. Vorbemerkung

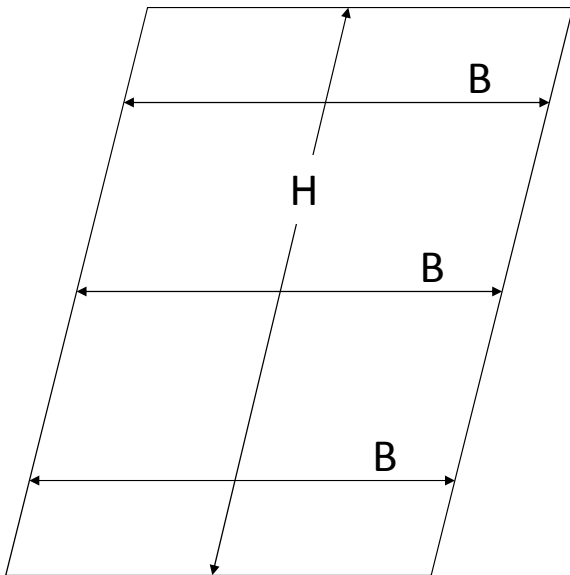
Sehr geehrte Rollomeister-Kundin,
Sehr geehrter Rollomeister-Kunde,

wir bedanken uns herzlichst dafür, dass Sie sich für ein Qualitätsprodukt aus unserem Hause entschieden haben und wünschen Ihnen viel Freude damit.

Damit die Montage Ihres Wunschproduktes genauso reibungslos vonstatten geht wie die Bestellung, finden Sie auf den nächsten Seiten einfache und leicht verständliche Schritt-für-Schritt-Erklärungen zu jeder einzelnen Montagesituation. Wir erklären Ihnen wie sie bequem und ganz ohne Hilfe eines Fachmanns ihr Produkt ausmessen, montieren und reinigen können.

Sie werden sehen, wie einfach es ist!

2. Maßanleitung



Montage in der Glasleiste

Genormte Fenster:

Öffnen Sie ihr Fenster und lesen Sie im Fensterflügel ihr Fensterfabrikat ab.

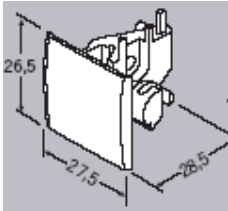
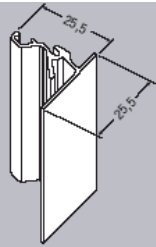
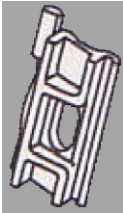
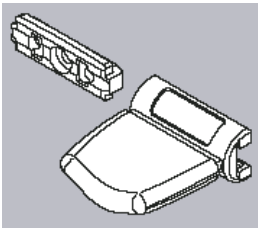
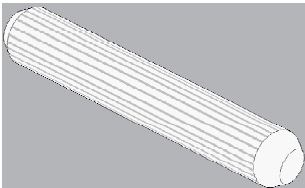
Geben Sie bitte das Fensterfabrikat an und wählen Sie die entsprechende Größe im Konfigurator.

Ungenormte Fenster:

Dieses Modell bieten wir in unserem Shop nur für genormte Dachfenster an.

3. Montageanleitung

Befestigungsmaterial

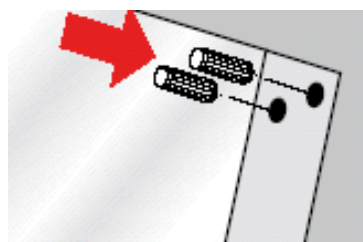
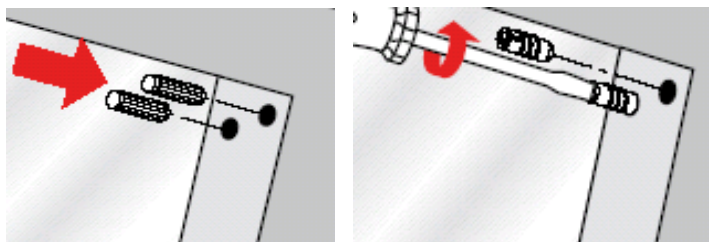
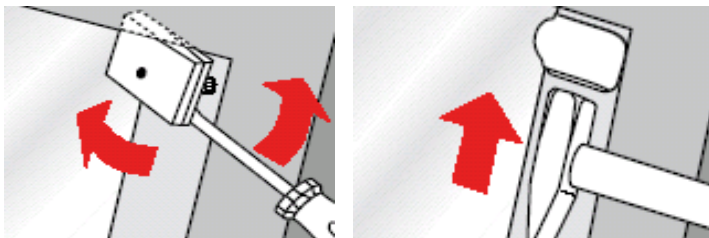
	Bild	Bis 95 cm Höhe	Ab 95cm Höhe
Fußteile (inklusive 1 Schraube/Stück)		4	4
Seitenschienen		2	2
Ausgleichskeile (inklusive 1 Schraube/Stück)		4	6
Bediengriff (inklusive 1 Schraube)		2 (1 je Schiene)	2 (1 je Schiene)
Holzdübel		4	4

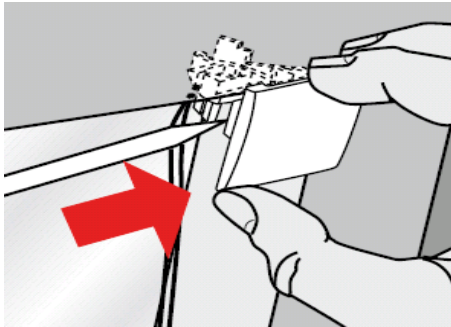
Anbringen des Plissees



Vorbereitung (bei VELUX- Fenstern)

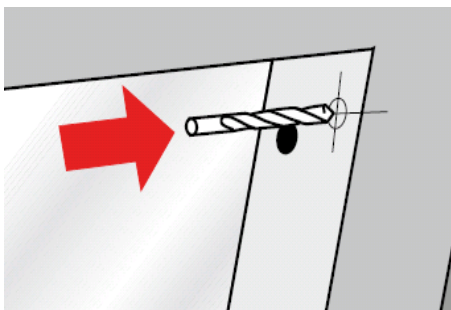
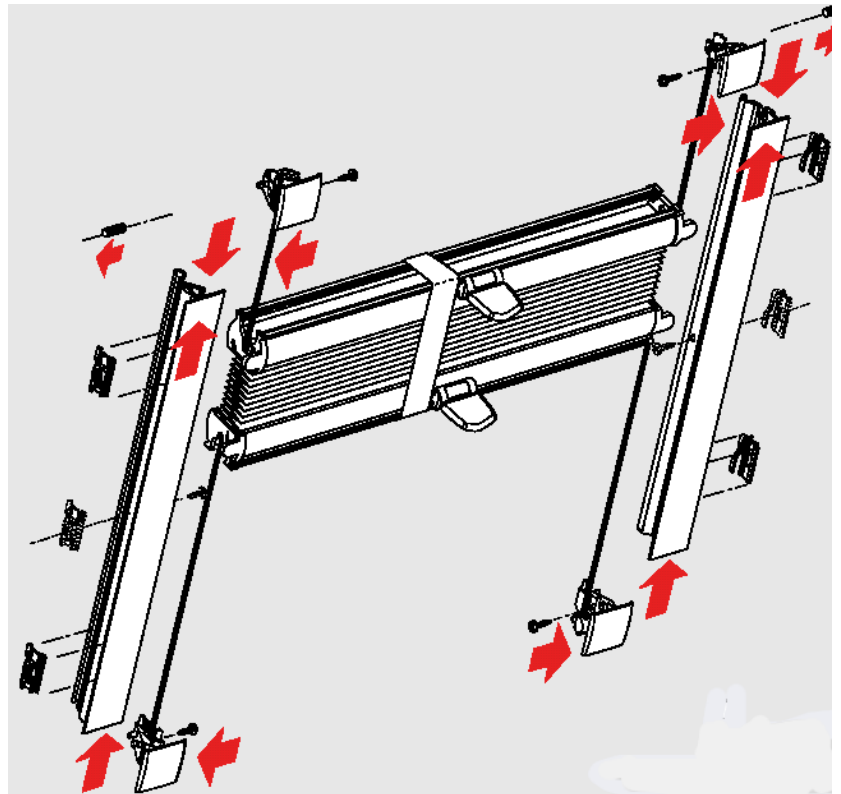
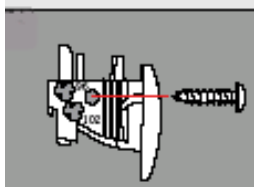
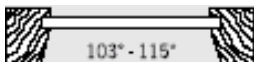
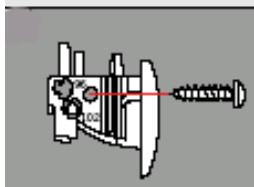
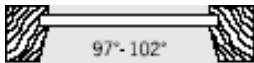
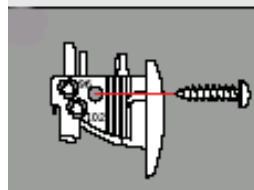
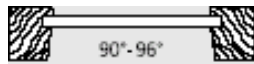
Vor der Montage des Plissees entfernen Sie bitte vorsichtig die VELUX- Träger, die sich in der Glasleiste befinden. Verschließen Sie beide Löcher mit Hilfe der Holzdübel.





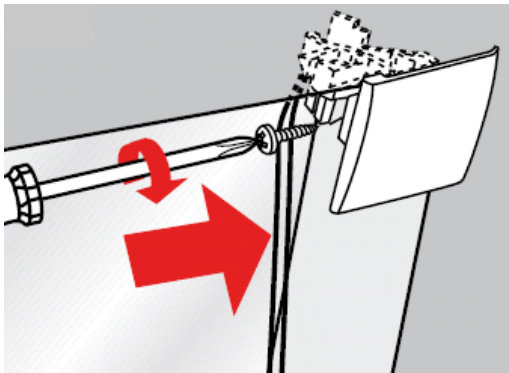
Schritt 1

Zeichnen Sie die Befestigungspunkte für die Fußteile oben in der Glasleiste an. Gehen sie hierbei immer vom mittleren Loch des Trägers aus.



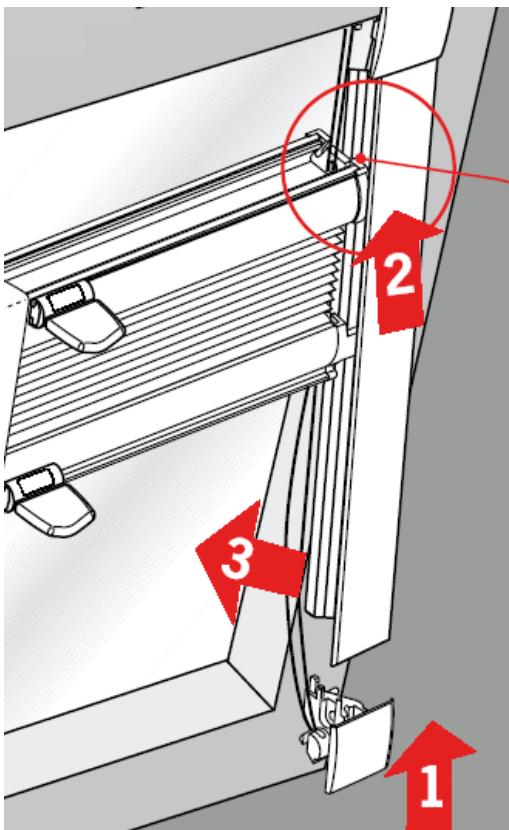
Schritt 2

Bohren Sie je Träger ein Loch in die Glasleiste.



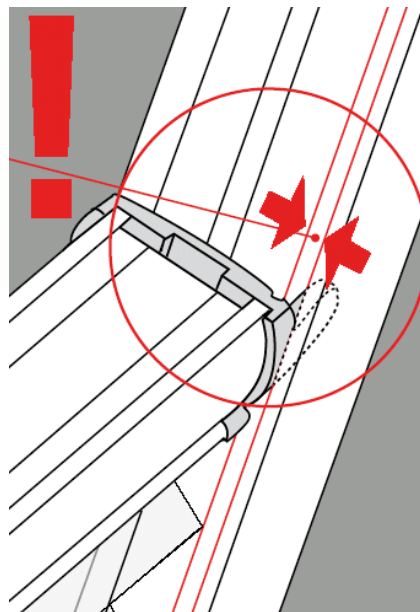
Schritt 3

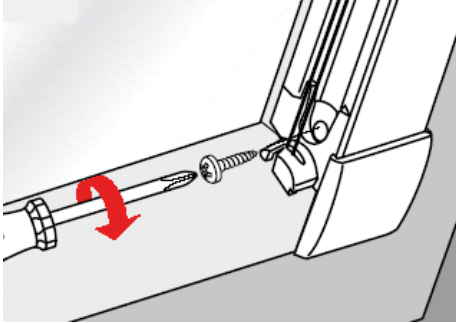
Schrauben Sie das Fußteil oben in der Glasleiste fest.



Schritt 4

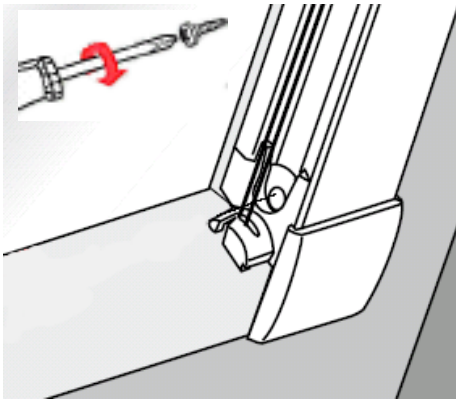
Stecken Sie das untere Fußteil auf die Seitenschiene und schieben Sie die Schiene seitlich nach oben in das obere Fußteil. Achten Sie darauf, dass das Plissee in die Schiene eingehängt ist.





Schritt 5

Bohren Sie unten an der Glasleiste pro Fußteil ein Loch und schrauben Sie das Fußteil der Schiene seitlich in die Glasleiste.



Schritt 6

Schrauben Sie die Schiene mit den Ausgleichskeilen seitlich fest.

4. Pflegeanleitung

Unsere hochwertigen Plissee-Stoffe sind leicht zu reinigen. Sie werden einfach in einer max. 30°C warmen Feinwaschmittellauge geschwenkt.

Spülen Sie die Lauge gut aus, falten Sie das Stoffpaket zusammen und drücken Sie das Wasser aus. Die Anlage darf nicht mehr tropfen.

Hängen Sie die Anlage feucht auf und lassen Sie sie im geschlossenen Zustand trocknen. Öffnen und schließen Sie den Faltsore während des Trocknens mehrmals, damit die Falten nicht verkleben.

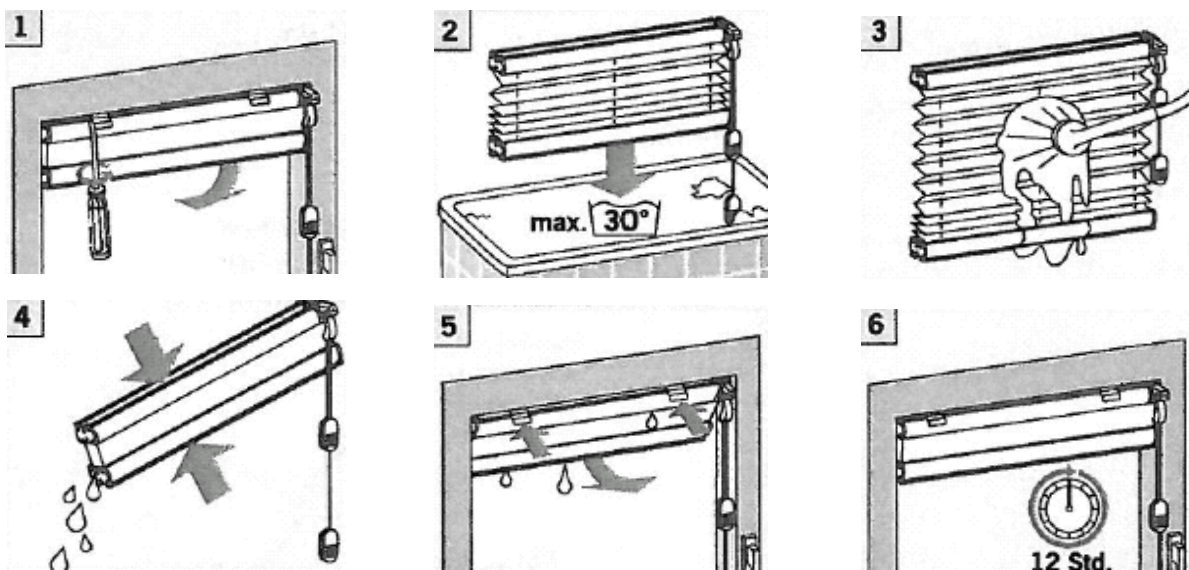
Der Plissee-Stoff darf nicht gebügelt werden.

Ausgeschlossen hiervon sind alle metallisierten Stoffe sowie beschichtete Abdunklungsstoffe und B1-Qualitäten. Diese sind mit einem Tuch leicht abwischbar. Nicht reiben!

Bei Elektro- und Kurbelanlagen dürfen die mechanischen Teile nicht in Lauge oder Wasser gelangen.

Von einer chemischen bzw. Ultraschallreinigung raten wir ab und übernehmen keinerlei Gewährleistung.

Für eine professionelle Reinigung wenden Sie sich bitte an den Verband deutscher Sonnenschutzreiniger. www.vds-sonnenschutz.de



Wichtig:

Für Fensterrahmen und Glas dürfen keine scharfen bzw. alkalischen Reinigungsmittel verwendet werden, die mit der Anlage direkt oder indirekt (Schwitzwasser) in Verbindung kommen.

Bei unzureichender Be- und Entlüftung kann es zu Kondenswasserbildung kommen. (Bezüglich Montageabstand beachten Sie auch die zugehörige Montageanleitung.)

Keine Gewährleistung übernehmen wir für Stoffbeschädigungen, die durch Tropfwasser oder Fliegenexkremente entstehen.

Cosiflor- Faltstores sind nur für den Einsatz in beheizten Innenräumen geeignet und nicht für den Außenbereich oder Schwimmbäder vorgesehen.

Keine Gewährleistung wird deshalb bei der Montage im Außenbereich, in offenen oder teilverglasten Überdachungen (Freisitz) sowie Schwimmbädern übernommen.

Von einer chemischen bzw. Ultraschallreinigung raten wir ab und übernehmen keinerlei Gewährleistung. Nähere Angaben bzgl. Reinigungsspezifikationen der einzelnen Stoffe erhalten sie auf Anfrage.

Elektroanlagen sind nicht für die Montage in Feuchträumen (Bäder, Schwimmbäder, Gewächshäuser) geeignet.

Tipp: Bedienen Sie Ihren Cosiflor- Faltstore täglich und sie werden lange Zeit daran Freude haben.