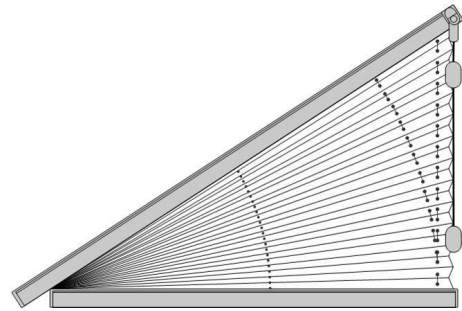


Maß-, Montage- und Pflegeanleitung für Standard- und Wabenplissees Giebelfenster FD Slope 3



Inhalt

1.	Vorbemerkung	2
2.	Maßanleitung	3
3.	Montageanleitung	5
	3.1 Montage auf dem Fensterrahmen/ -flügel	5
	3.2 Montage in der Glasleiste	7
4.	Pflegeanleitung	9
5.	Sicherheitshinweis	10

Zulässige Maße

Breite	Höhe	
Mind. 30cm- max. 220cm	Mind. 30cm- max. 160cm	Neigungswinkel 5°- 40°

1. Vorbemerkung

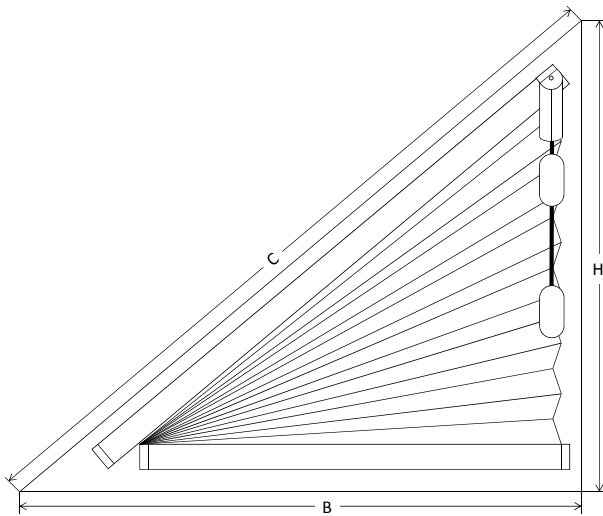
Sehr geehrte Rollomeister-Kundin,
Sehr geehrter Rollomeister-Kunde,

wir bedanken uns herzlichst dafür, dass Sie sich für ein Qualitätsprodukt aus unserem Hause entschieden haben und wünschen Ihnen viel Freude damit.

Damit die Montage Ihres Wunschproduktes genauso reibungslos vonstatten geht wie die Bestellung, finden Sie auf den nächsten Seiten einfache und leicht verständliche Schritt-für-Schritt-Erklärungen zu jeder einzelnen Montagesituation. Wir erklären Ihnen wie sie bequem und ganz ohne Hilfe eines Fachmanns ihr Produkt ausmessen, montieren und reinigen können.

Sie werden sehen, wie einfach es ist!

2. Maßanleitung



Montage auf dem Fensterrahmen/ -flügel

Anlagenbreite B:

Die Anlagenbreite entspricht der Breite der Glasscheibe inklusive Glasleiste zuzüglich des gewünschten Überstands X.

Bitte Fenstergriff beachten!

Anlagenhöhe H:

Die Anlagenhöhe entspricht der Höhe der Glasscheibe inklusive Glasleiste zuzüglich des gewünschten Überstands X.

Bitte beachten Sie:

Bei der Montage auf dem Fensterrahmen/ -flügel mit **Klemmträgern** werden folgende Maße benötigt:

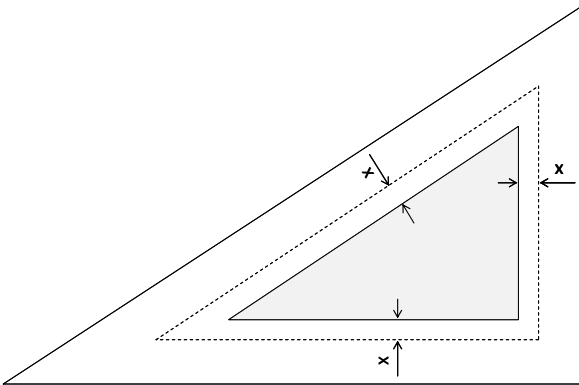
Anlagenbreite B:

Die Anlagenbreite ergibt sich aus der Breite der Glasscheibe inklusive Glasleiste zuzüglich des gewünschten Überstands X.

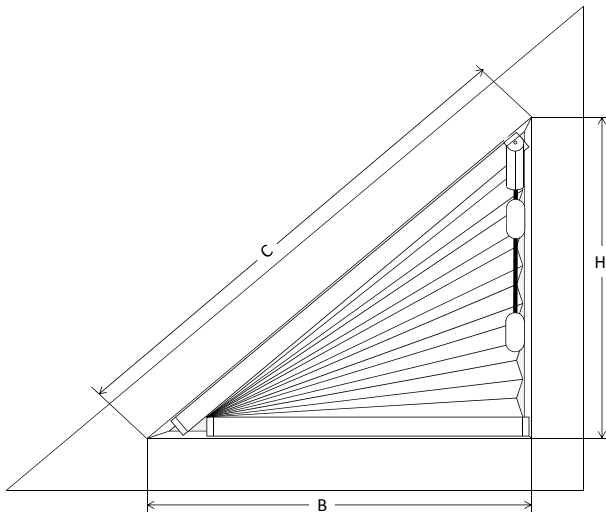
Anlagenhöhe H:

Die Anlagenhöhe H entspricht der Höhe des Fensterrahmens/ -flügels abzüglich 5mm.

Bitte messen Sie die **Schräge C** und geben Sie diese im Hinweistext als Kontrollmaß an.



Montage in der Glasleiste



Anlagenbreite B:

Die Anlagenbreite entspricht der Breite der Glasscheibe inklusive Dichtungsprofil minus Abzug laut Skizze.

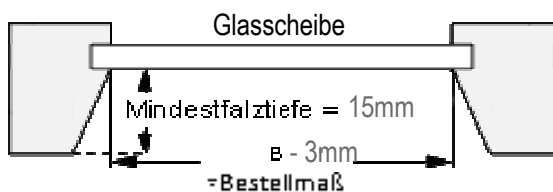
Anlagenhöhe H:

Die Anlagenhöhe entspricht der Höhe der Glasscheibe inklusive Dichtungsprofil.

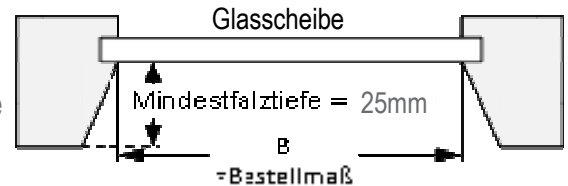
Bitte messen Sie die Schräge C und geben Sie diese im Hinweistext als Kontrollmaß an.

Beachten Sie, dass die Glasleiste eine Mindestdiefe von 15mm haben sollte.

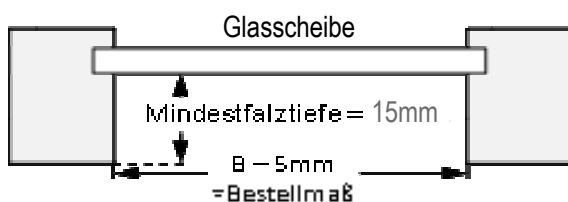
Messen Sie die Glasleiste zur Sicherheit an mehreren Stellen und geben Sie die schmalste Stelle an.



Schräge Glasleiste



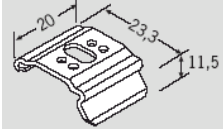
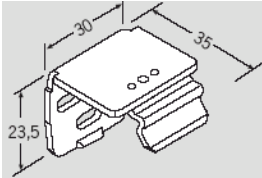

Gerade Glasleiste

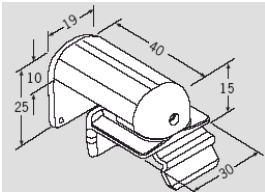




3. Montageanleitung

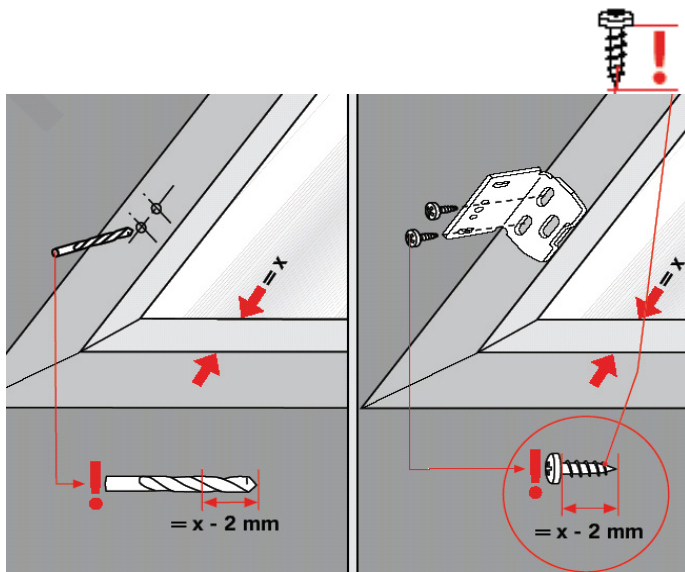
3.1 Montage auf dem Fensterrahmen/ -flügel

Befestigungsmaterial (Stückzahl pro Schiene)

Montage mit Wandträgern	Bild	Bis 97cm Breite	97cm-187cm Breite	Ab 187cm Breite
Deckenträger (inklusive 1 Schraube pro Träger)		2	3	4
Montagewinkel für Träger (inklusive 2 Schrauben pro Winkel)		2	3	4
Schnurwickelhalter (2- teilig)		1	1	1

Montage mit Klemmträgern	Bild	Bis 97cm Breite	97cm-187cm Breite	Ab 187cm Breite
Klemmträger inkl. Deckenträger (inklusive 1 Schraube pro Träger)		2	3	4
Inbusschlüssel		1	1	1
Schnurwickelhalter (2- teilig)		1	1	1

Anbringen des Plissees mit Wandträgern



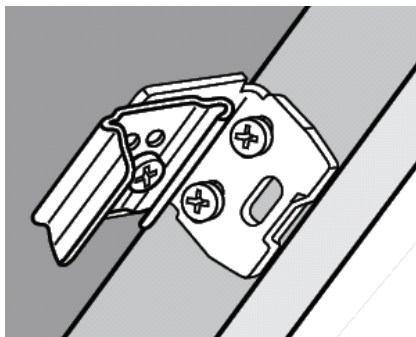
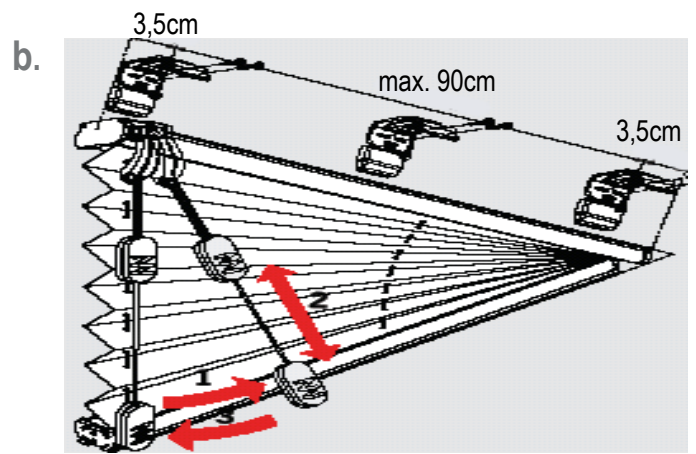
a.

	2,2 mm Ø	Metall
	2,0 mm Ø	Holz
	1,5 mm Ø	Kunststoff

Schritt 1

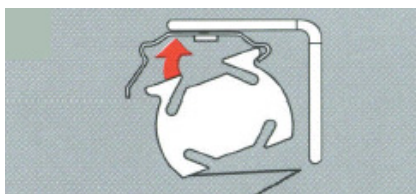
Bohren Sie die Löcher für die Schrauben auf dem Fensterrahmen /-flügel vor. Beachten Sie hierfür die Vorgaben für den Bohrer in Skizze a und die Maßabstände der Winkel in Skizze b.

Bitte beachten Sie, dass die Schraubenlänge 2mm kürzer ist, als die Falztiefe.



Schritt 2

Schrauben Sie die Montagewinkel inkl. Deckenträger in die gebohrten Löcher.

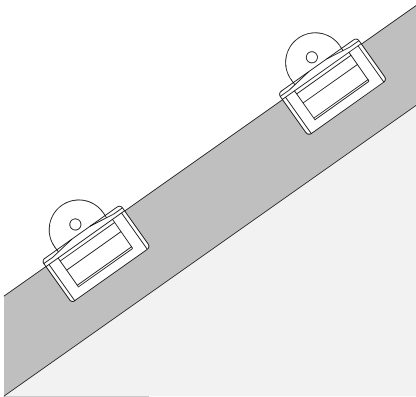


Schritt 3

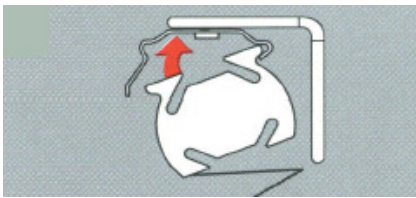
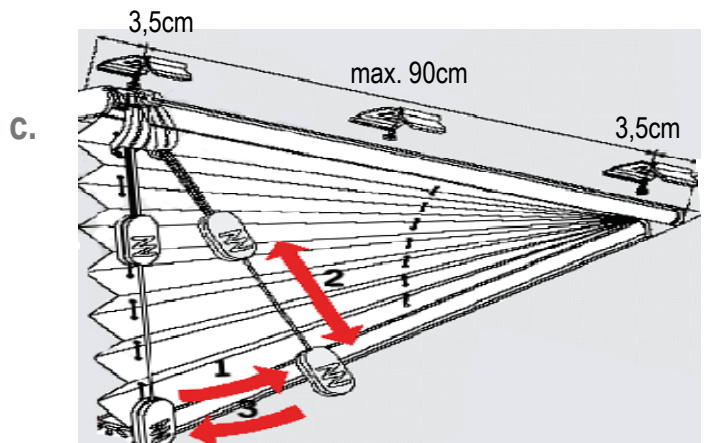
Hängen Sie das Plissee zuerst hinten in die Träger ein und schieben Sie es dann vorne nach oben, bis es mit einem Klick einrastet.

Anbringen des Plissees mit Klemmträgern

Schritt 1



Befestigen Sie die Klemmträger oben am Fensterrahmen/-flügel und drehen Sie die Schraube mit dem Inbusschlüssel fest. Beachten Sie die Maßangaben der Träger in Skizze c.



Schritt 2

Hängen Sie das Plissee zuerst hinten in die Träger ein und schieben Sie es dann vorne nach oben, bis es mit einem Klick einrastet.

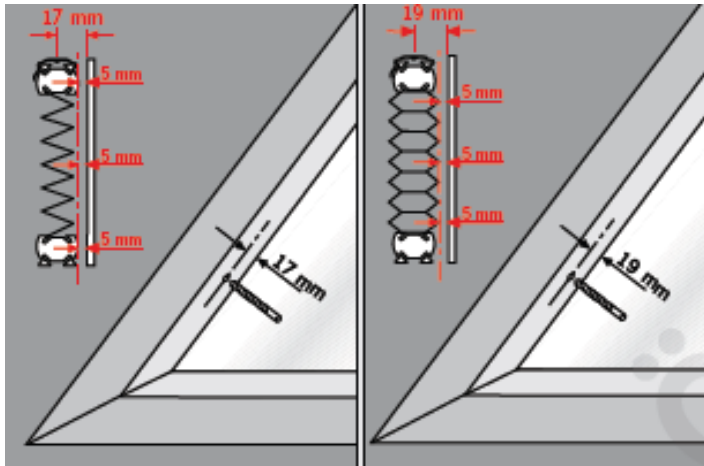
3.2 Montage in der Glasleiste

Befestigungsmaterial (Stückzahl pro Schiene)

	Bild	Bis 97cm Breite	97cm-187cm Breite	Ab 187cm Breite
Deckenträger (inklusive 1 Schraube pro Träger)		2	3	4
Schnurwickelhalter (2-teilig)		1	1	1

Anbringen des Plissees

Schritt 1



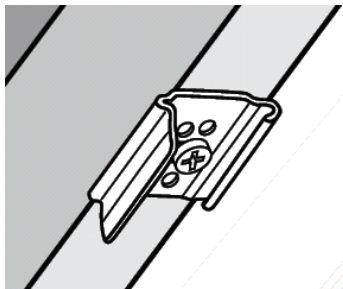
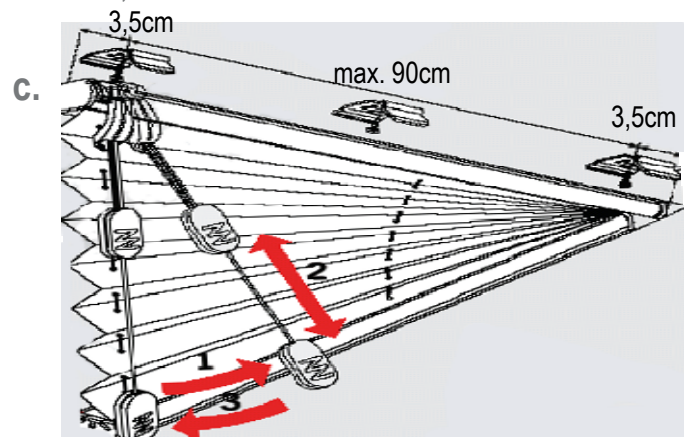
Bohren Sie die Löcher für die Schrauben in der Glasleiste vor. Beachten Sie hierfür die Vorgaben für den Bohrer in Skizze a und die Maßabstände der Träger in Skizze c.

Bei Standardplissees sollte der Abstand zum Fensterglas bis Mitte der Schiene 17mm betragen, bei Wabenplissees sollte der Abstand bis Mitte der Schiene 19mm betragen.

Bitte beachten Sie, dass die Schraubenlänge 2mm kürzer ist, als die Falztiefe.

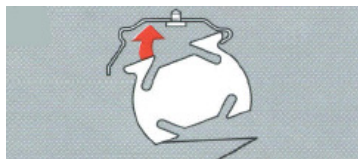
a.

	2,2 mm Ø	Metall
	2,0 mm Ø	Holz
	1,5 mm Ø	Kunststoff



Schritt 2

Schrauben Sie die Deckenträger in die gebohrten Löcher.



Schritt 3

Hängen Sie das Plissee zunächst hinten in die Träger ein und schieben Sie es dann vorne nach oben, bis es mit einem Klick einrastet.

4. Pflegeanleitung

Unsere hochwertigen Plissee-Stoffe sind leicht zu reinigen. Sie werden einfach in einer max. 30°C warmen Feinwaschlauge geschwenkt.

Spülen Sie die Lauge gut aus, falten Sie das Stoffpaket zusammen und drücken Sie das Wasser aus. Die Anlage darf nicht mehr tropfen.

Hängen Sie die Anlage feucht auf und lassen Sie sie im geschlossenen Zustand trocknen. Öffnen und schließen Sie den Faltstore während des Trocknens mehrmals, damit die Falten nicht verkleben.

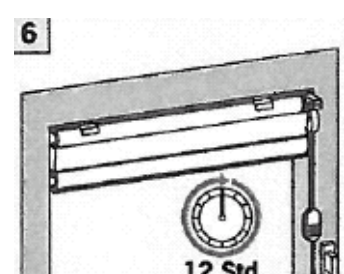
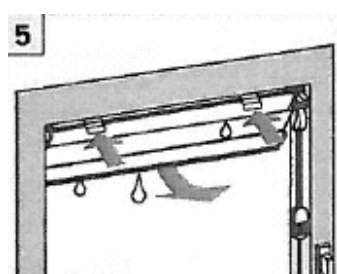
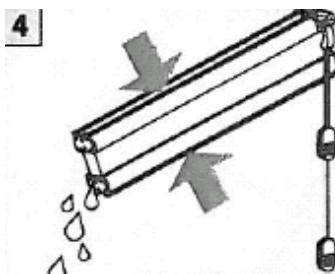
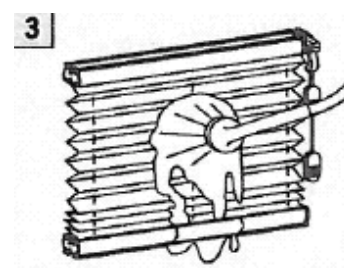
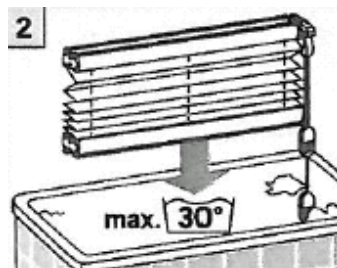
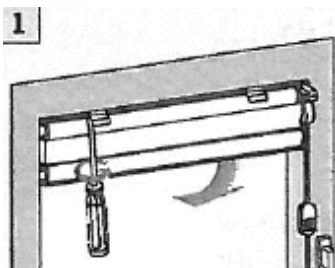
Der Plissee-Stoff darf nicht gebügelt werden.

Ausgeschlossen hiervon sind alle metallisierten Stoffe sowie beschichtete Abdunklungsstoffe und B1-Qualitäten. Diese sind mit einem Tuch leicht abwischbar. Nicht reiben!

Bei Elektro- und Kurbelanlagen dürfen die mechanischen Teile nicht in Lauge oder Wasser gelangen.

Von einer chemischen bzw. Ultraschallreinigung raten wir ab und übernehmen keinerlei Gewährleistung.

Für eine professionelle Reinigung wenden Sie sich bitte an den Verband deutscher Sonnenschutzreiniger. www.vds-sonnenschutz.de



Wichtig:

Für Fensterrahmen und Glas dürfen keine scharfen bzw. alkalischen Reinigungsmittel verwendet werden, die mit der Anlage direkt oder indirekt (Schwitzwasser) in Verbindung kommen.

Bei unzureichender Be- und Entlüftung kann es zu Kondenswasserbildung kommen. (Bezüglich Montageabstand beachten Sie auch die zugehörige Montageanleitung.)

Keine Gewährleistung übernehmen wir für Stoffbeschädigungen, die durch Tropfwasser oder Fliegenexkremente entstehen.

Cosiflor- Faltstores sind nur für den Einsatz in beheizten Innenräumen geeignet und nicht für den Außenbereich oder Schwimmbäder vorgesehen.

Keine Gewährleistung wird deshalb bei der Montage im Außenbereich, in offenen oder teilverglasten Überdachungen (Freisitz) sowie Schwimmbädern übernommen.

Von einer chemischen bzw. Ultraschallreinigung raten wir ab und übernehmen keinerlei Gewährleistung. Nähere Angaben bzgl. Reinigungsspezifikationen der einzelnen Stoffe erhalten sie auf Anfrage.

Elektroanlagen sind nicht für die Montage in Feuchträumen (Bäder, Schwimmbäder, Gewächshäuser) geeignet.

Tipp: Bedienen Sie Ihren Cosiflor- Faltstore täglich und sie werden lange Zeit daran Freude haben.

5. Sicherheitshinweis

Zu Ihrer Sicherheit: Bitte beachten Sie die Sicherheitshinweise!

Befestigen Sie den Schnurwickelhalter. Wickeln Sie dann die Schnur auf und Fädeln Sie diese am Ende durch die Öffnung am Halter.

Montieren Sie den Schnurwickelhalter in einer für Kinder unerreichbaren Höhe.

