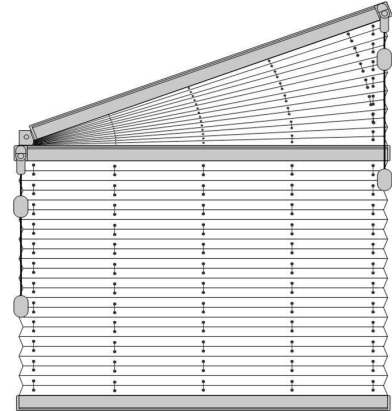


# Maß-, Montage- und Pflegeanleitung für Standard- und Wabenplissees Giebfenster F Slope 2



## Inhalt

1.	Vorbemerkung	2
2.	Maßanleitung	3
3.	Montageanleitung	5
	3.1 Montage auf dem Fensterrahmen/ -flügel	5
	3.2 Montage in der Glasleiste	7
4.	Pflegeanleitung	9
5.	Sicherheitshinweis	10

## Zulässige Maße

Breite	Höhe	
Mind. 30cm- max. 220cm	Mind. 30cm- max. 260cm	Neigungswinkel 5°- 40°

## 1. Vorbemerkung

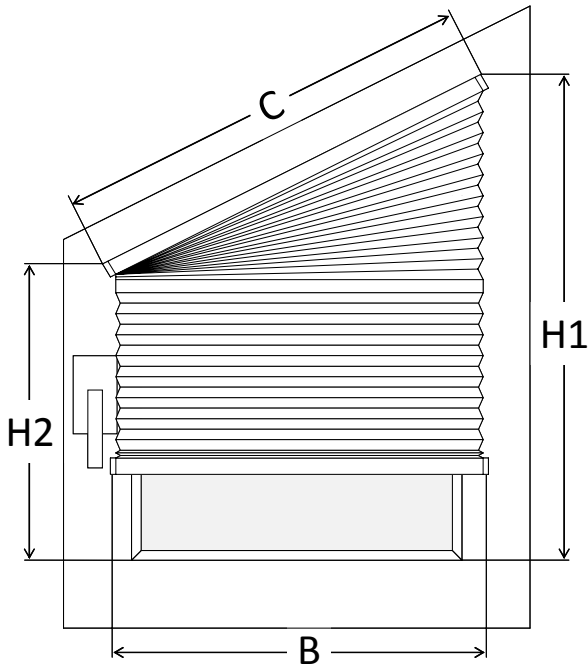
Sehr geehrte Rollomeister-Kundin,  
Sehr geehrter Rollomeister-Kunde,

wir bedanken uns herzlichst dafür, dass Sie sich für ein Qualitätsprodukt aus unserem Hause entschieden haben und wünschen Ihnen viel Freude damit.

Damit die Montage Ihres Wunschproduktes genauso reibungslos vonstatten geht wie die Bestellung, finden Sie auf den nächsten Seiten einfache und leicht verständliche Schritt-für-Schritt-Erklärungen zu jeder einzelnen Montagesituation. Wir erklären Ihnen wie sie bequem und ganz ohne Hilfe eines Fachmanns ihr Produkt ausmessen, montieren und reinigen können.

Sie werden sehen, wie einfach es ist!

## 2. Maßanleitung



### Montage auf dem Fensterrahmen/ -flügel

Anlagenbreite B:

Die Anlagenbreite entspricht der Breite der Glasscheibe inklusive Glasleiste zuzüglich des gewünschten Überstands X.

**Bitte Fenstergriff beachten!**

Lange Anlagenhöhe H1:

Die lange Anlagenhöhe H1 entspricht der Höhe der Glasscheibe auf der längeren Seite inklusive Glasleiste zuzüglich des gewünschten Überstands X.

Kurze Anlagenhöhe H2:

Die kurze Anlagenhöhe H2 entspricht der Höhe der Glasscheibe auf der kürzeren Seite inklusive Glasleiste zuzüglich des gewünschten Überstands X.

**Bitte beachten Sie:**

Bei der Montage auf dem Fensterrahmen/ -flügel mit **Klemmträgern** werden folgende Maße benötigt:

Anlagenbreite B:

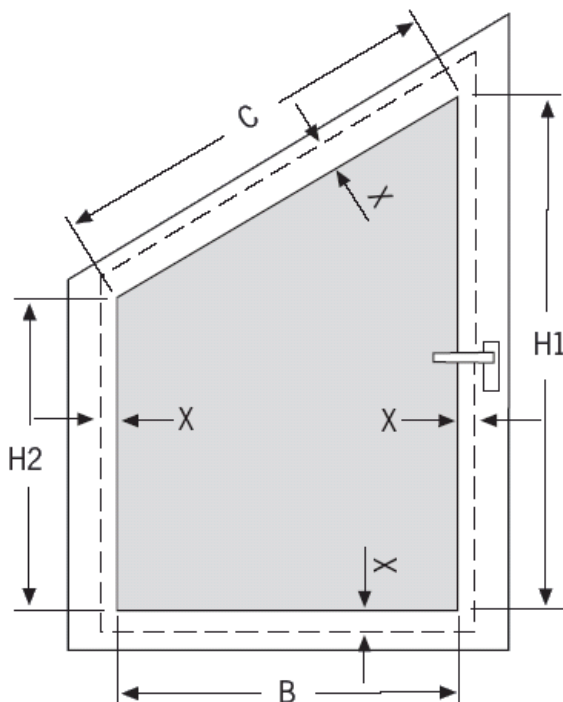
Die Anlagenbreite ergibt sich aus der Breite der Glasscheibe inklusive Glasleiste zuzüglich des gewünschten Überstands X.

Lange Anlagenhöhe H1:

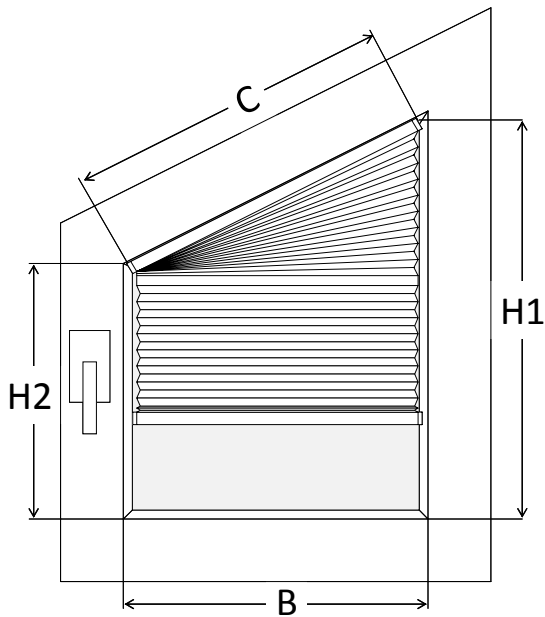
Die lange Anlagenhöhe entspricht der Höhe des Fensterrahmens/ -flügels auf der längeren Seite abzüglich 5mm.

Kurze Anlagenhöhe H2:

Die kurze Anlagenhöhe entspricht der Höhe des Fensterrahmens/-flügels auf der kürzeren Seite abzüglich 5mm.



Bitte messen Sie die Schräge C und geben Sie diese im Hinweistext als Kontrollmaß an.



## Montage in der Glasleiste

Anlagenbreite B:

Die Anlagenbreite ergibt sich aus der Breite der Glasscheibe inklusive Dichtungsprofil minus Abzug laut Skizze.

Lange Anlagenhöhe H1:

Die lange Anlagenhöhe ergibt sich aus der Höhe der Glasscheibe auf der längeren Seite inklusive Dichtungsprofil minus Abzug laut Skizze.

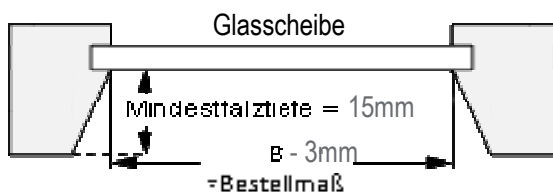
Kurze Anlagenhöhe H2:

Die kurze Anlagenhöhe ergibt sich aus der Höhe der Glasscheibe auf der kürzeren Seite inklusive Dichtungsprofil.

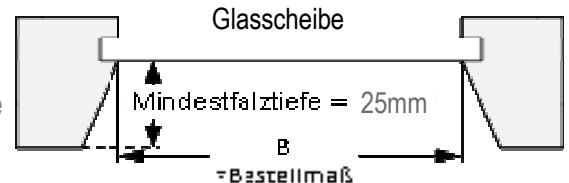
Bitte messen Sie die Schräge C und geben Sie diese im Hinweistext als Kontrollmaß an.

**Beachten Sie, dass die Glasleiste eine Mindestdiefe von 15mm haben sollte.**

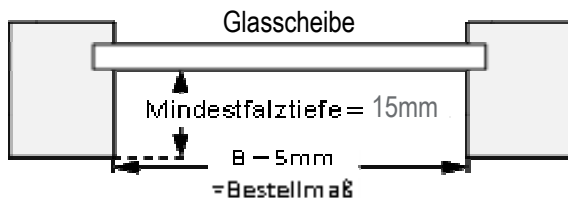
**Hinweis: Messen Sie die Glasleiste zur Sicherheit an mehreren Stellen und geben Sie die schmalste Stelle an!**



Schräge Glasleiste



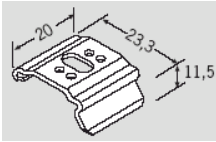
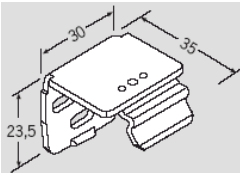

Gerade Glasleiste

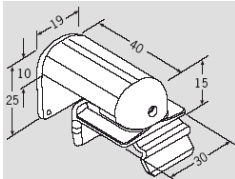




### 3. Montageanleitung

#### 3.1 Montage auf dem Fensterrahmen/ -flügel

##### Befestigungsmaterial (Stückzahl pro Schiene)

Montage mit Wandträgern	Bild	Bis 97cm Breite	97cm-187cm Breite	Ab 187cm Breite
Deckenträger (inklusive 1 Schraube pro Träger)		2	3	4
Montagewinkel für Träger (inklusive 2 Schrauben pro Winkel)		2	3	4
Schnurwickelhalter (2- teilig)		2	2	2

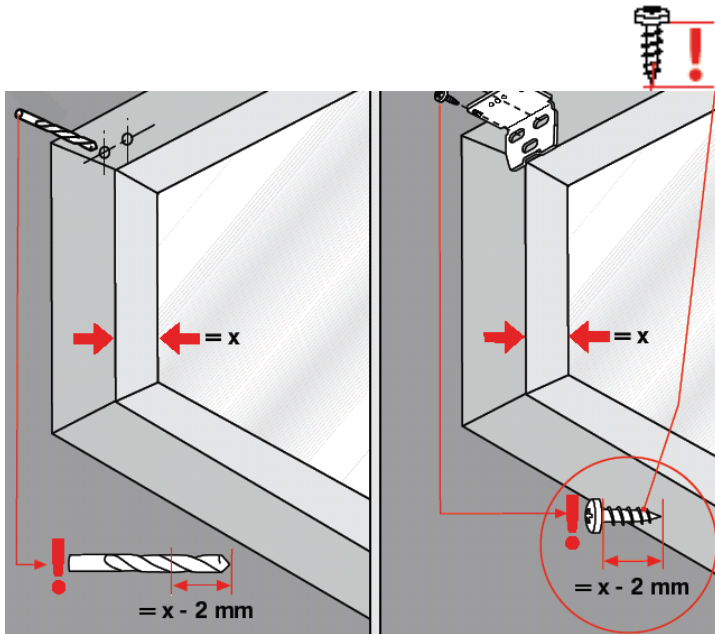
Montage mit Klemmträgern	Bild	Bis 97cm Breite	97cm-187cm Breite	Ab 187cm Breite
Klemmträger inkl. Deckenträger (inklusive 1 Schraube pro Träger)		2	3	4
Inbusschlüssel		1	1	1
Schnurwickelhalter (2- teilig)		2	2	2

## Anbringen des Plissees mit Wandträgern

### Schritt 1

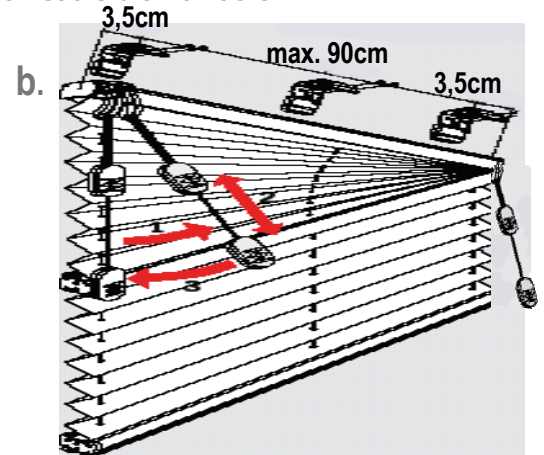
Bohren Sie die Löcher für die Schrauben auf dem Fensterrahmen/ -flügel vor. Beachten Sie hierfür die Vorgaben für den Bohrer in Skizze a und die Maßangaben für die Winkel in Skizze b.

**Bitte beachten Sie**, dass die Schraubenlänge 2mm kürzer ist als die Falztiefe.



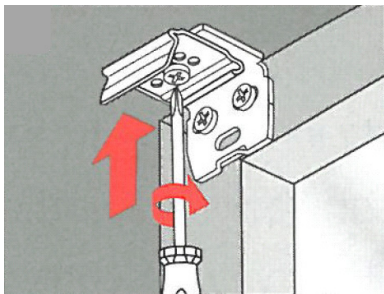
a.

	2,2 mm Ø	Metall
	2,0 mm Ø	Holz
	1,5 mm Ø	Kunststoff



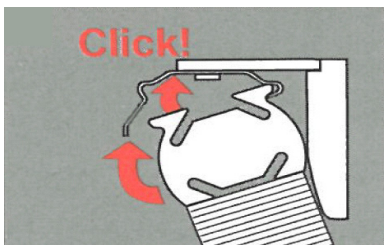
### Schritt 2

Schrauben Sie die Montagewinkel inkl. Deckenträger in die gebohrten Löcher.

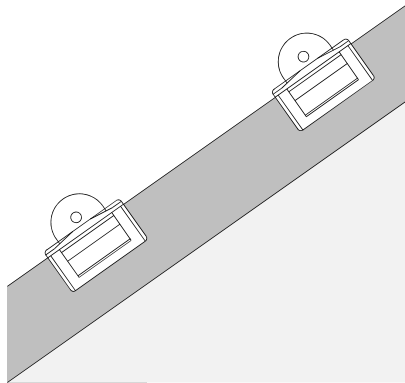


### Schritt 3

Hängen Sie das Plissee zuerst hinten in die Träger ein und schieben Sie es dann vorne nach oben, bis es mit einem Klick einrastet.

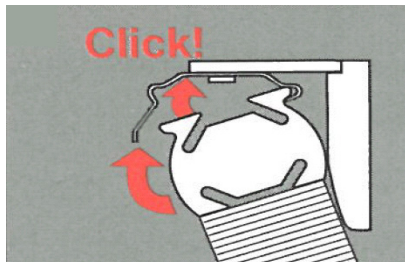
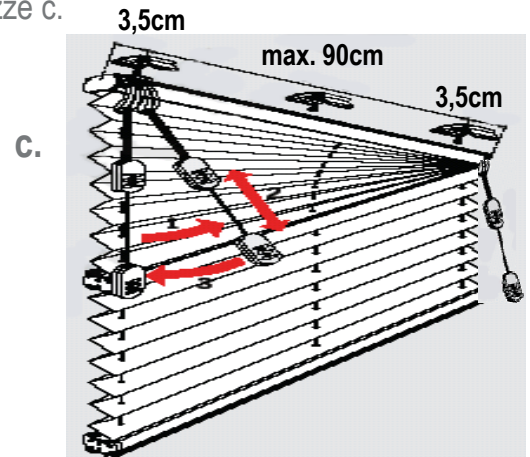


## Anbringen des Plissees mit Klemmträgern



### Schritt 1

Befestigen Sie die Klemmträger am Fensterrahmen/-flügel. Drehen Sie dazu die Schraube mit dem Inbusschlüssel fest. Beachten Sie die Maßangaben für die Träger in Skizze c.



### Schritt 2

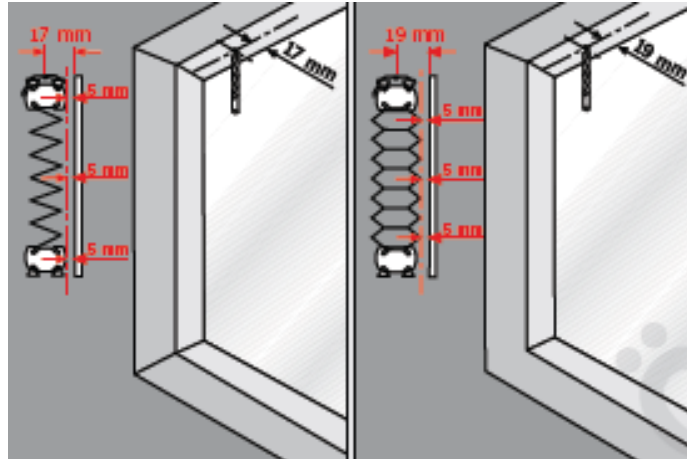
Hängen Sie das Plissee zuerst hinten in die Träger ein und schieben Sie es dann vorne nach oben, bis es mit einem Klick einrastet.

## 3.2 Montage in der Glasleiste

### Befestigungsmaterial (Stückzahl pro Schiene)

	Bild	Bis 97cm Breite	97cm-187cm Breite	Ab 187cm Breite
Deckenträger (inklusive 1 Schraube pro Träger)		2	3	4
Schnurwickelhalter (2-teilig)		2	2	2

## Anbringen des Plissees mit Deckenträgern



### Schritt 1

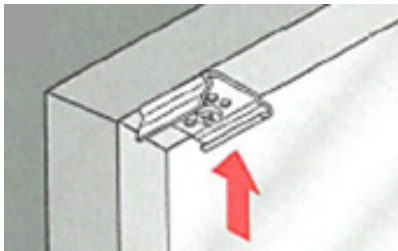
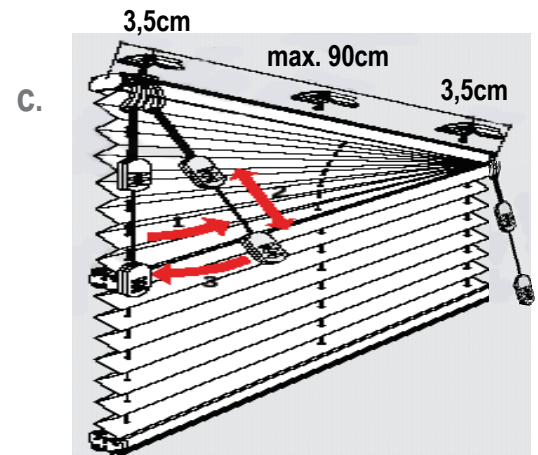
Bohren Sie die Löcher für die Schrauben in der Glasleiste vor. Beachten Sie hierfür die Vorgaben für den Bohrer in Skizze a und die Maßangaben für die Träger in Skizze c.

Der Abstand zum Fensterglas sollte für Standardplissees 17mm bis Mitte der Schiene betragen und für Wabenplissees 19mm.

Bitte beachten Sie, dass die Schraubenlänge 2mm kürzer ist als die Falztiefe.

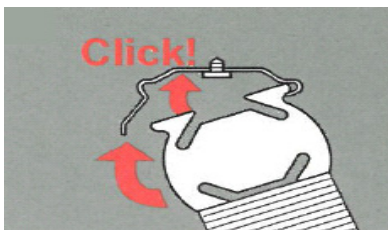
a.

	2,2 mm Ø	Metall
	2,0 mm Ø	Holz
	1,5 mm Ø	Kunststoff



### Schritt 2

Schrauben Sie die Deckenträger in die gebohrten Löcher.



### Schritt 3

Hängen Sie das Plissee zunächst hinten in die Träger ein und schieben Sie es dann vorne nach oben, bis es mit einem Klick einrastet.



## 4. Pflegeanleitung

Unsere hochwertigen Plissee-Stoffe sind leicht zu reinigen. Sie werden einfach in einer max. 30°C warmen Feinwaschlauge geschwenkt.

Spülen Sie die Lauge gut aus, falten Sie das Stoffpaket zusammen und drücken Sie das Wasser aus. Die Anlage darf nicht mehr tropfen.

Hängen Sie die Anlage feucht auf und lassen Sie sie im geschlossenen Zustand trocknen. Öffnen und schließen Sie den Faltsstore während des Trocknens mehrmals, damit die Falten nicht verkleben.

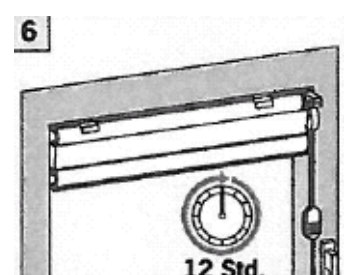
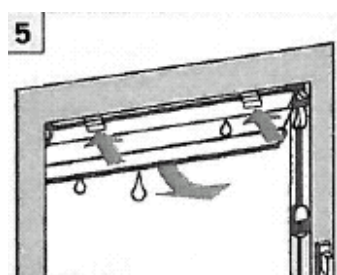
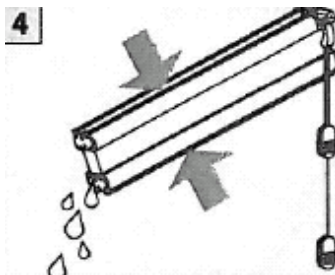
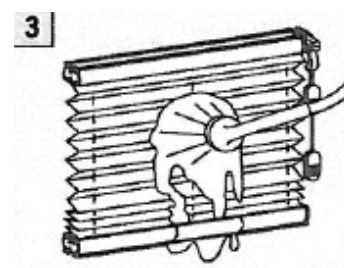
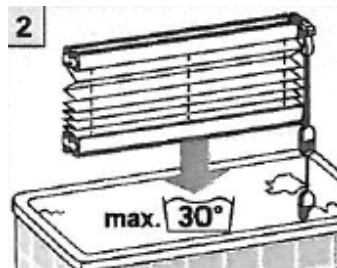
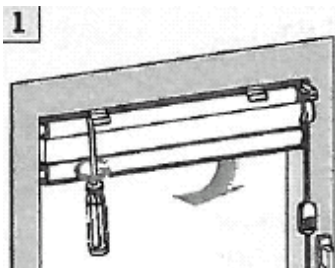
Der Plissee-Stoff darf nicht gebügelt werden.

Ausgeschlossen hiervon sind alle metallisierten Stoffe sowie beschichtete Abdunklungsstoffe und B1-Qualitäten. Diese sind mit einem Tuch leicht abwischbar. Nicht reiben!

Bei Elektro- und Kurbelanlagen dürfen die mechanischen Teile nicht in Lauge oder Wasser gelangen.

Von einer chemischen bzw. Ultraschallreinigung raten wir ab und übernehmen keinerlei Gewährleistung.

Für eine professionelle Reinigung wenden Sie sich bitte an den Verband deutscher Sonnenschutzreiniger. [www.vds-sonnenschutz.de](http://www.vds-sonnenschutz.de)



### Wichtig:

Für Fensterrahmen und Glas dürfen keine scharfen bzw. alkalischen Reinigungsmittel verwendet werden, die mit der Anlage direkt oder indirekt (Schwitzwasser) in Verbindung kommen.

Bei unzureichender Be- und Entlüftung kann es zu Kondenswasserbildung kommen. (Bezüglich Montageabstand beachten Sie auch die zugehörige Montageanleitung.)

Keine Gewährleistung übernehmen wir für Stoffbeschädigungen, die durch Tropfwasser oder Fliegenexkremente entstehen.

Cosiflor- Faltstores sind nur für den Einsatz in beheizten Innenräumen geeignet und nicht für den Außenbereich oder Schwimmbäder vorgesehen.

Keine Gewährleistung wird deshalb bei der Montage im Außenbereich, in offenen oder teilverglasten Überdachungen (Freisitz) sowie Schwimmbädern übernommen.

Von einer chemischen bzw. Ultraschallreinigung raten wir ab und übernehmen keinerlei Gewährleistung. Nähere Angaben bzgl. Reinigungsspezifikationen der einzelnen Stoffe erhalten sie auf Anfrage.

Elektroanlagen sind nicht für die Montage in Feuchträumen (Bäder, Schwimmbäder, Gewächshäuser) geeignet.

**Tipp:** Bedienen Sie Ihren Cosiflor- Faltstore täglich und sie werden lange Zeit daran Freude haben.

## 5. Sicherheitshinweis

**Zu Ihrer Sicherheit:** Bitte beachten Sie die Sicherheitshinweise!

Befestigen Sie den Schnurwickelhalter. Wickeln Sie dann die Schnur auf und Fädeln Sie diese am Ende durch die Öffnung am Halter.

Montieren Sie den Schnurwickelhalter in einer für Kinder unerreichbaren Höhe.

