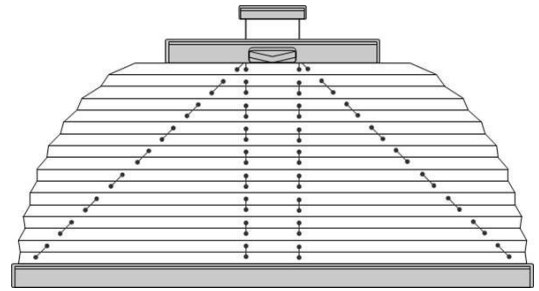


Maß-, Montage- und Pflegeanleitung für Standardplissees Rundbogenfenster SR 1 S



Inhalt

1.	Vorbemerkung	2
2.	Maßanleitung	3
3.	Montageanleitung	5
	3.1 Montage auf dem Fensterrahmen/ -flügel	5
	3.2 Montage in der Glasleiste	11
4.	Pflegeanleitung	15

Zulässige Maße

Breite	Höhe	
Mind. 30cm- max. 150cm	Mind. 30cm- max. 75cm	Höhe = halbe Breite = Radius

1. Vorbemerkung

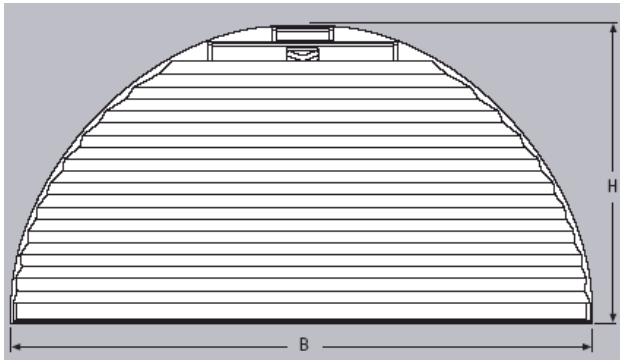
Sehr geehrte Rollomeister-Kundin,
Sehr geehrter Rollomeister-Kunde,

wir bedanken uns herzlichst dafür, dass Sie sich für ein Qualitätsprodukt aus unserem Hause entschieden haben und wünschen Ihnen viel Freude damit.

Damit die Montage Ihres Wunschproduktes genauso reibungslos vonstatten geht wie die Bestellung, finden Sie auf den nächsten Seiten einfache und leicht verständliche Schritt-für-Schritt-Erklärungen zu jeder einzelnen Montagesituation. Wir erklären Ihnen wie sie bequem und ganz ohne Hilfe eines Fachmanns ihr Produkt ausmessen, montieren und reinigen können.

Sie werden sehen, wie einfach es ist!

2. Maßanleitung



Montage auf dem Fensterrahmen/ -flügel

Anlagenbreite B:

Die Anlagenbreite ergibt sich aus der Breite der Glasscheibe inklusive Glasleiste zuzüglich des gewünschten Überstands X.

Anlagenhöhe H:

Die Anlagenhöhe ergibt sich aus der Höhe der Glasscheibe inklusive Glasleiste zuzüglich des gewünschten Überstands X.

Bitte beachten Sie:

Bei der Montage auf dem Fensterrahmen/ -flügel mit **Klemmträgern** werden folgende Maße benötigt:

Anlagenbreite B:

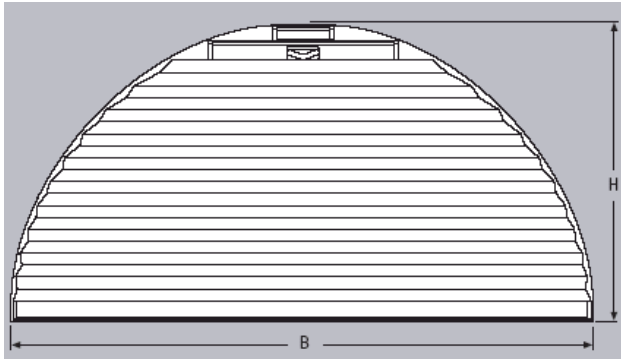
Die Anlagenbreite ergibt sich aus der Breite der Glasscheibe inklusive Glasleiste zuzüglich des gewünschten Überstands X.

Anlagenhöhe H:

Die Anlagenhöhe H entspricht der Höhe des Fensterrahmens/ -flügels abzüglich 5mm.

Hinweis:

Halbe Breite= Höhe= Radius



Montage in der Glasleiste

Anlagenbreite B:

Die Anlagenbreite entspricht der Breite der Glasscheibe inklusive Dichtungsprofil minus Abzug laut Skizze.

Anlagenhöhe H:

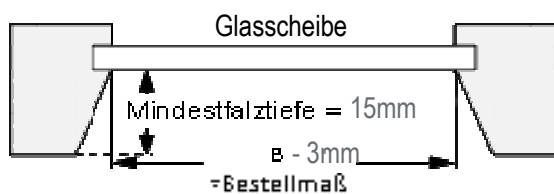
Die Anlagenhöhe entspricht der Höhe der Glasscheibe inklusive Dichtungsprofil.

Beachten Sie, dass die Glasleiste eine Mindesttiefe von 15mm haben muss.

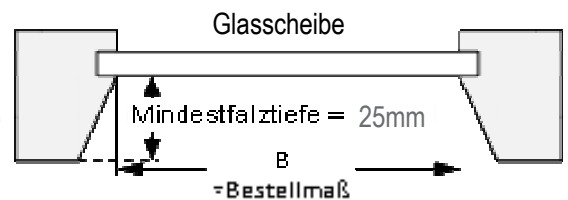
Messen Sie die Glasleiste zur Sicherheit an mehreren Stellen und geben Sie die schmalste Stelle an.

Hinweis:

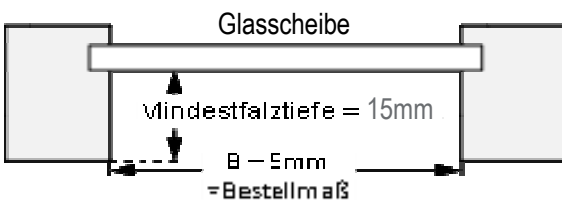
Halbe Breite= Höhe= Radius



Schräge Glasleiste



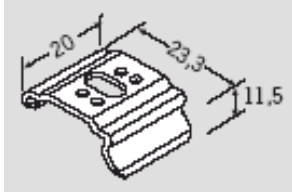
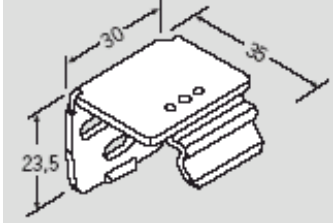
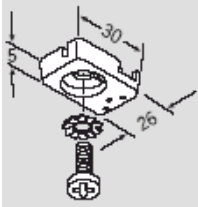
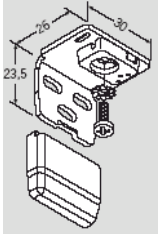
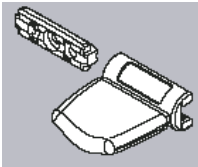
Gerade Glasleiste

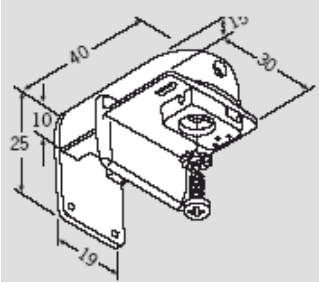
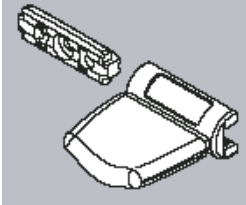



3. Montageanleitung

3.1 Montage auf dem Fensterrahmen/ -flügel

Befestigungsmaterial

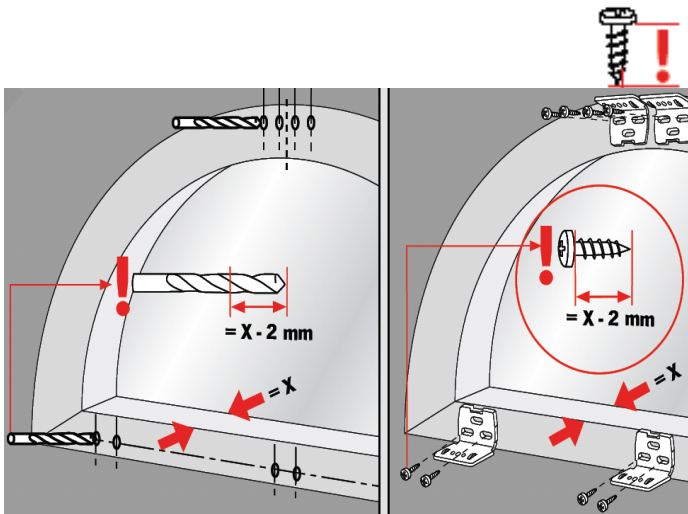
Montage mit Wandträgern	Bild	Bis 107cm Breite	Ab 107cm Breite
Deckenträger (inklusive 1 Schraube pro Träger)		5	6
Montagewinkel für Deckenträger und Abdeckkappe (inklusive 2 Schrauben pro Träger)		5	6
Halter (inklusive 1 Schraube pro Halter)		2	2
Montagewinkel für Halter (inklusive 2 Schrauben pro Winkel)		2	2
Bediengriff (inklusive 1 Schraube)		1	1

Montage mit Klemmträgern	Bild	Bis 107cm Breite	Ab 107cm Breite
<p>Klemmträger inkl. Halter (bei Klemmträger-Montage) (inklusive 1 Schraube pro Halter)</p>		5	6
<p>Bediengriff (inklusive 1 Schraube)</p>		1	1
<p>Inbusschlüssel</p>		1	1

Anbringen des Plissees mit Wandträgern

Schritt 1

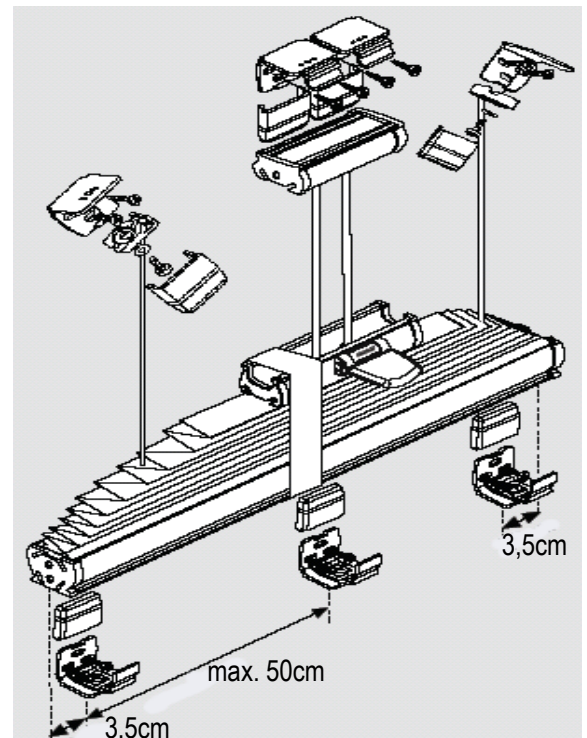
Bohren Sie die Löcher für die Schrauben auf dem Fensterrahmen /-flügel vor.
Beachten Sie hierfür die Vorgaben für den Bohrer in Skizze a und die Maßangaben der Winkel in Skizze b.
Bitte beachten Sie, dass die Schraubenlänge 2mm kürzer ist als die Falztiefe.



a.

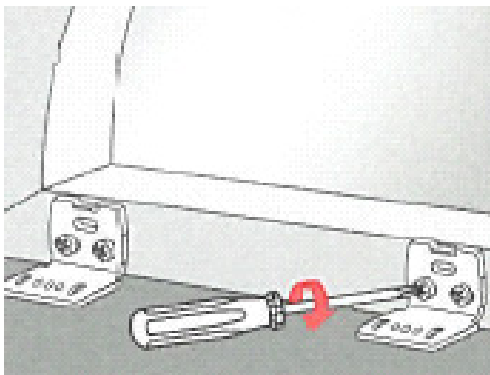
	2,2 mm Ø	Metall
	2,0 mm Ø	Holz
	1,5 mm Ø	Kunststoff

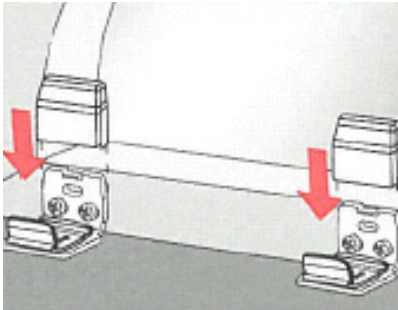
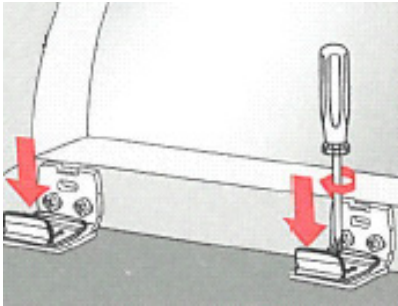
b.



Schritt 2

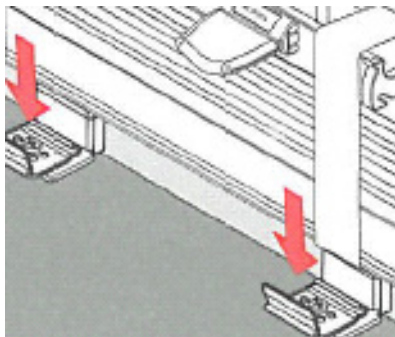
Schrauben Sie die Montagewinkel in die gebohrten Löcher.





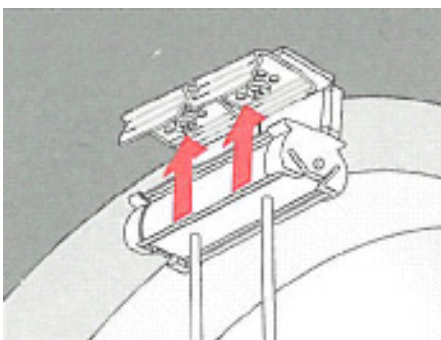
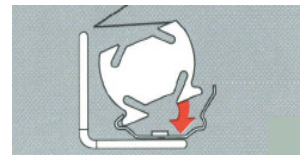
Schritt 3

Schrauben Sie die Deckenträger auf die Montagewinkel und schieben Sie danach die Abdeckkappen darauf.



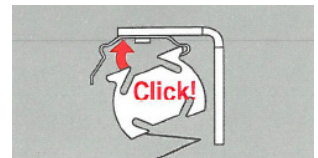
Schritt 4

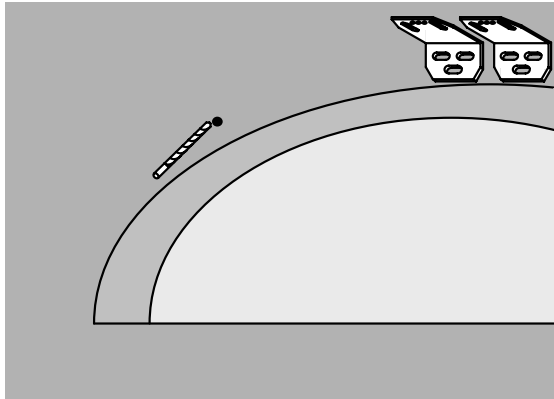
Hängen Sie die untere Schiene zunächst hinten in die Träger ein und drücken Sie sie dann vorne nach unten bis sie mit einem Klick einrastet.



Schritt 5

Hängen Sie die obere Schiene zunächst hinten in die Träger ein und drücken Sie sie dann vorne nach oben bis sie mit einem Klick einrastet.



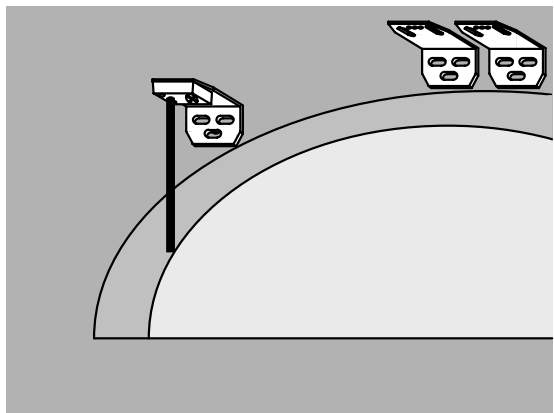
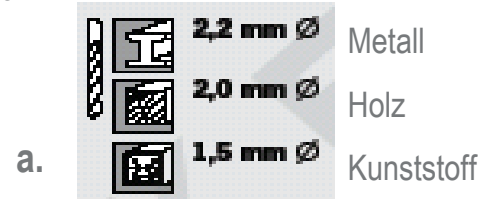


Schritt 6

Im Plissee verlaufen 2 weitere Schnüre, diese werden mit den beiliegenden Haltern befestigt.

Bohren Sie erneut ein Loch pro Halter auf dem Rahmen, an der Stelle, an der das Seil verläuft.

Beachten Sie die Vorgaben für den Bohrer in Skizze a.

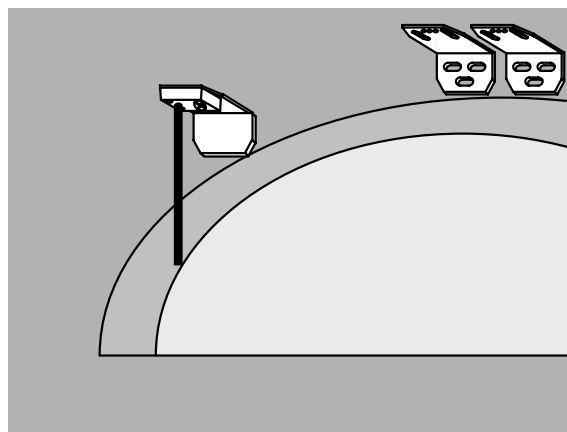


Schritt 7

Schrauben Sie die Montagewinkel für die Halter in die gebohrten Löcher.

Hängen Sie die Schnüre an den Haltern in die dafür vorgesehenen Löcher

Anschließend schrauben Sie die jeweiligen Halter auf die Montagewinkel.



Schritt 8

Schieben Sie dann die Abdeckkappen über die Montagewinkel.

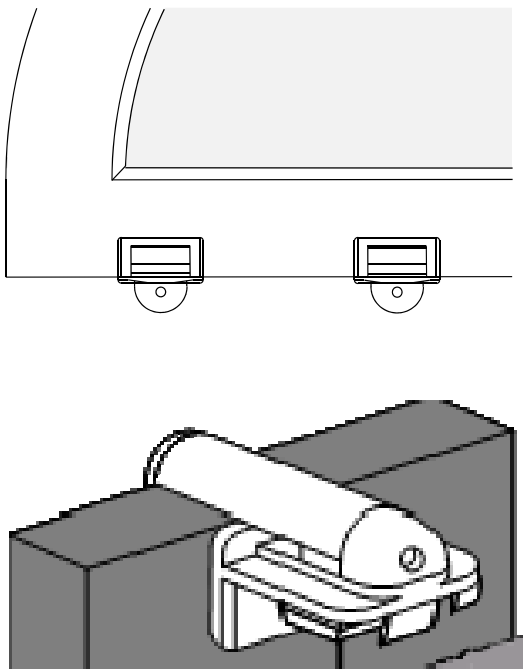
Straffen Sie die Schnüre am Halter und machen Sie dann einen Knoten in die Schnur.

Anbringen des Plissees mit Klemmträgern

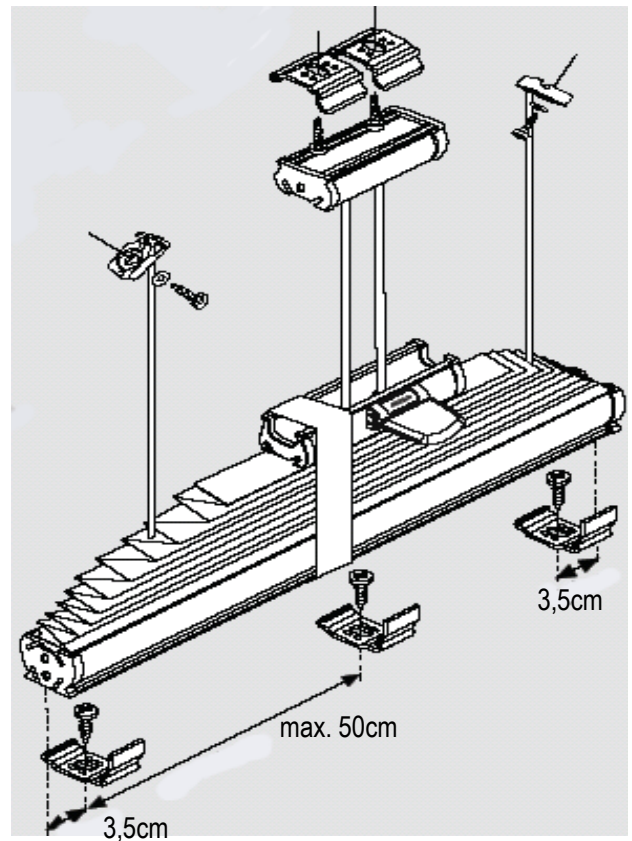
Schritt 1

Befestigen Sie die beiliegenden Klemmträger auf dem Fensterrahmen /-flügel. Drehen Sie dazu die Schraube vorne am Klemmträger mit Hilfe des Inbusschlüssels fest.

Beachten Sie die Maßabstände der Träger in Skizze c.

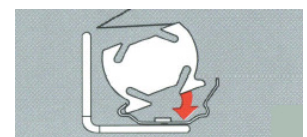
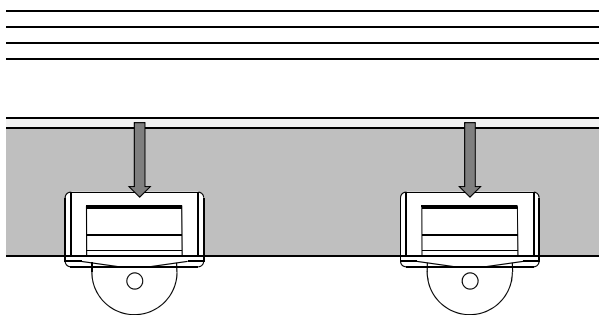


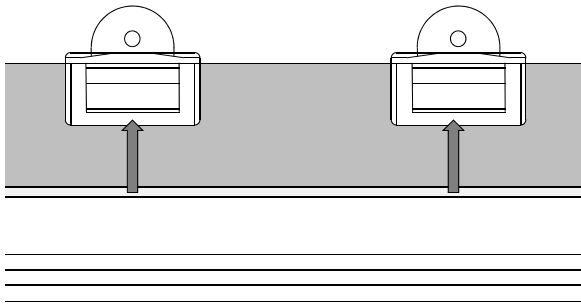
c.



Schritt 2

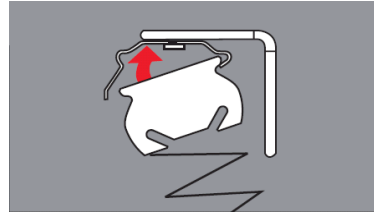
Hängen Sie die untere Schiene zunächst hinten in die Träger ein und drücken Sie sie dann vorne nach unten bis sie mit einem Klick einrastet.





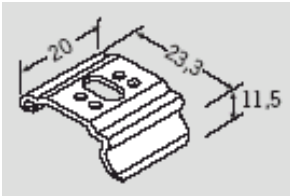
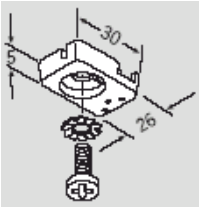
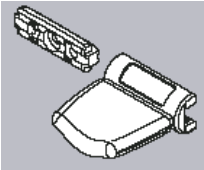
Schritt 3

Hängen Sie die obere Schiene zunächst hinten in die Träger ein und drücken Sie sie dann vorne nach oben bis sie mit einem Klick einrastet.

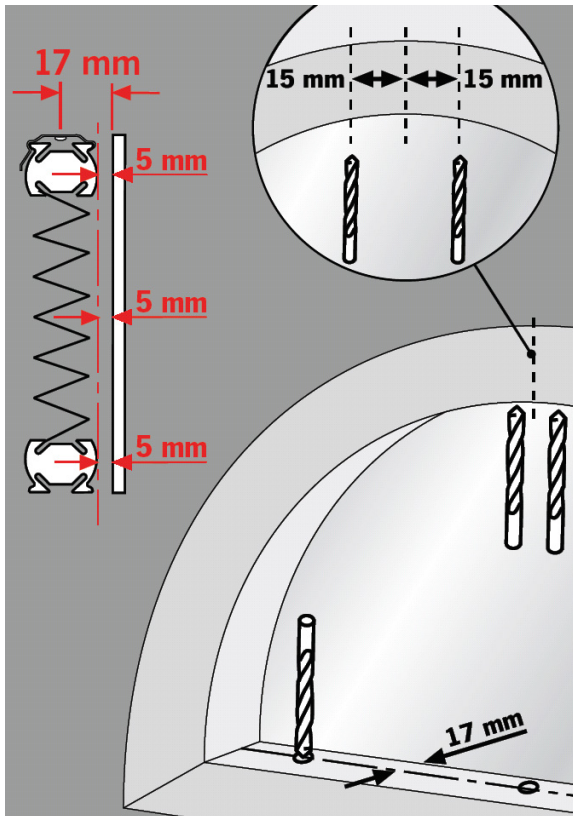


3.2 Montage in der Glaseiste







Befestigungsmaterial

Montage mit Deckenträgern	Bild	Bis 107cm Breite	Ab 107cm Breite
Deckenträger (inklusive 1 Schraube pro Träger)		5	6
Halter (inklusive 1 Schraube)		2	2
Bediengriff (inklusive 1 Schraube)		1	1

Anbringen des Plissees



a.

		2,2 mm Ø	Metall
		2,0 mm Ø	Holz
		1,5 mm Ø	Kunststoff

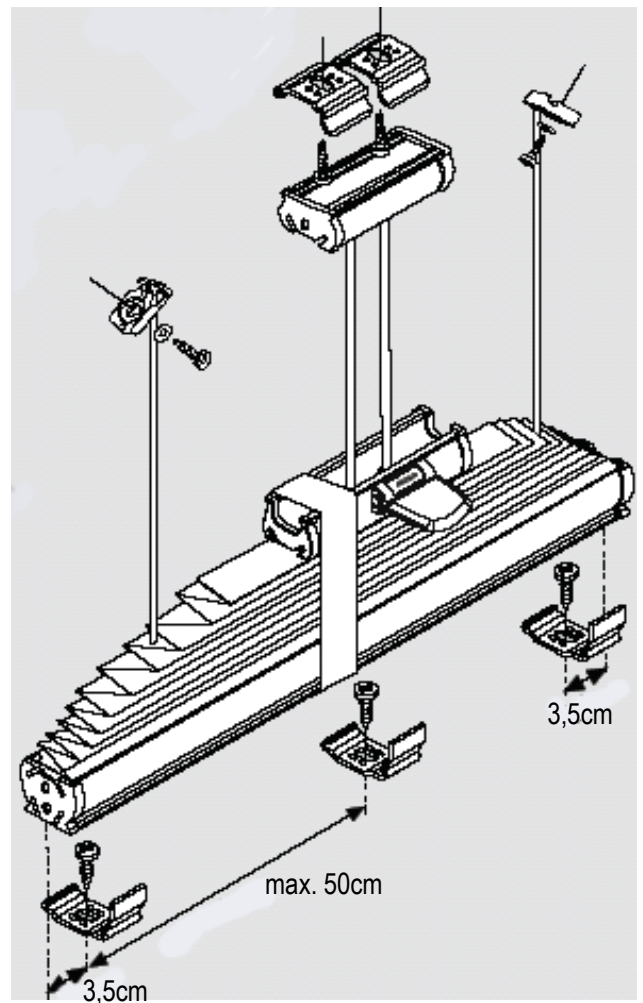
Schritt 1

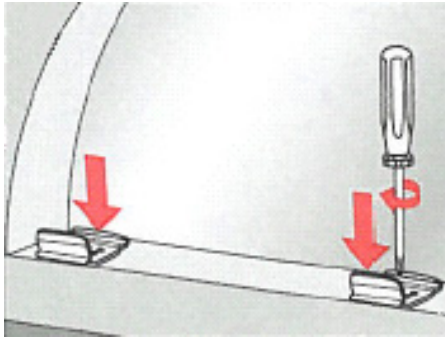
Bohren Sie die Löcher für die Schrauben in der Glasleiste vor. Beachten Sie hierfür die Vorgaben für den Bohrer in Skizze a und die Maßabstände der Träger in Skizze c.

Der Abstand zum Fensterglas sollte für Standardplissees 17mm bis Mitte der Schiene betragen.

Bitte beachten Sie, dass die Schraubenlänge 2mm kürzer ist als die Falztiefe.

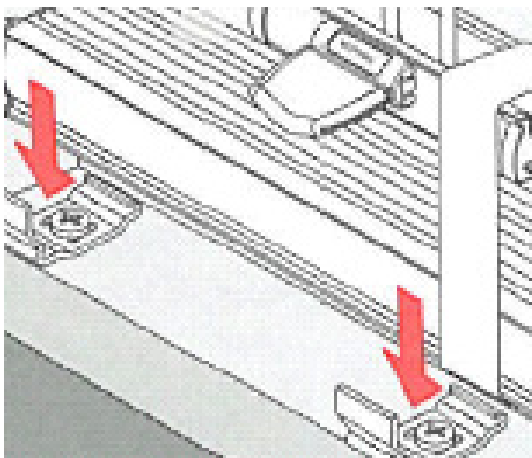
c.





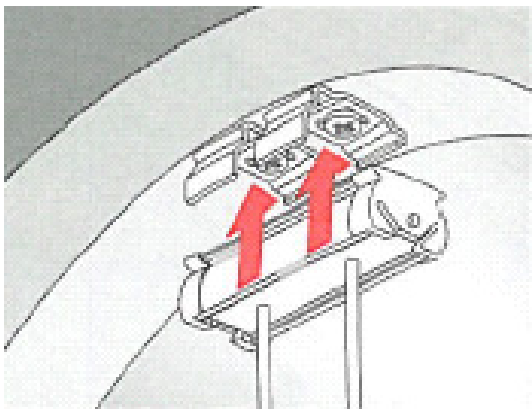
Schritt 2

Schrauben Sie die Träger in die gebohrten Löcher.



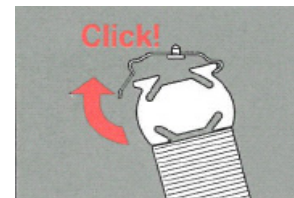
Schritt 3

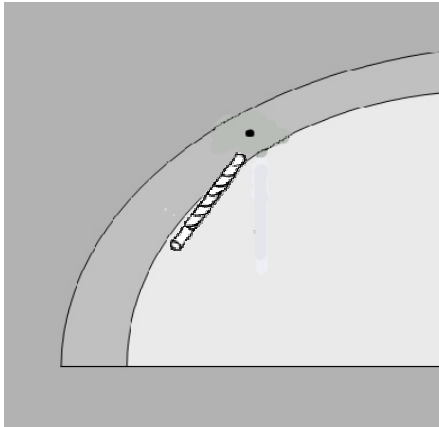
Hängen Sie die untere Schiene zunächst hinten in die Träger ein und drücken Sie sie dann vorne nach unten bis sie mit einem Klick einrastet.



Schritt 4

Hängen Sie die obere Schiene zunächst hinten in die Träger ein und drücken Sie sie dann vorne nach oben bis sie mit einem Klick einrastet.

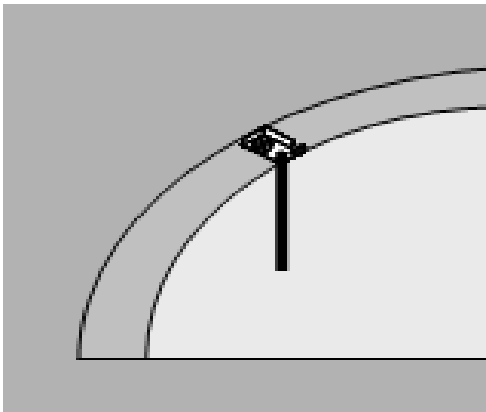
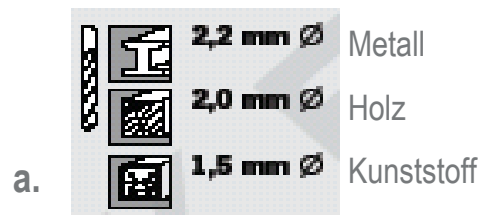




Schritt 5

Im Plissee verlaufen 2 weitere Schnüre, diese werden mit den beiliegenden Haltern befestigt. Bohren Sie erneut ein Loch pro Halter in die Glasleiste, an der Stelle, an der das Seil verläuft.

Beachten Sie die Vorgaben für den Bohrer in Skizze a.



Schritt 6

Hängen Sie die Schnüre an den Haltern in die dafür vorgesehenen Löcher. Schrauben Sie die jeweiligen Halter in die gebohrten Löcher.

Straffen Sie anschließend die Schnüre am Halter und machen Sie dann einen Knoten in die Schnur.

4. Pflegeanleitung

Unsere hochwertigen Plisseestoffe sind leicht zu reinigen. Sie werden einfach in einer max. 30°C warmen Feinwaschlauge geschwenkt.

Spülen Sie die Lauge gut aus, falten Sie das Stoffpaket zusammen und drücken Sie das Wasser aus. Die Anlage darf nicht mehr tropfen.

Hängen Sie die Anlage feucht auf und lassen Sie sie im geschlossenen Zustand trocknen. Öffnen und schließen Sie den Faltstore während des Trocknens mehrmals, damit die Falten nicht verkleben.

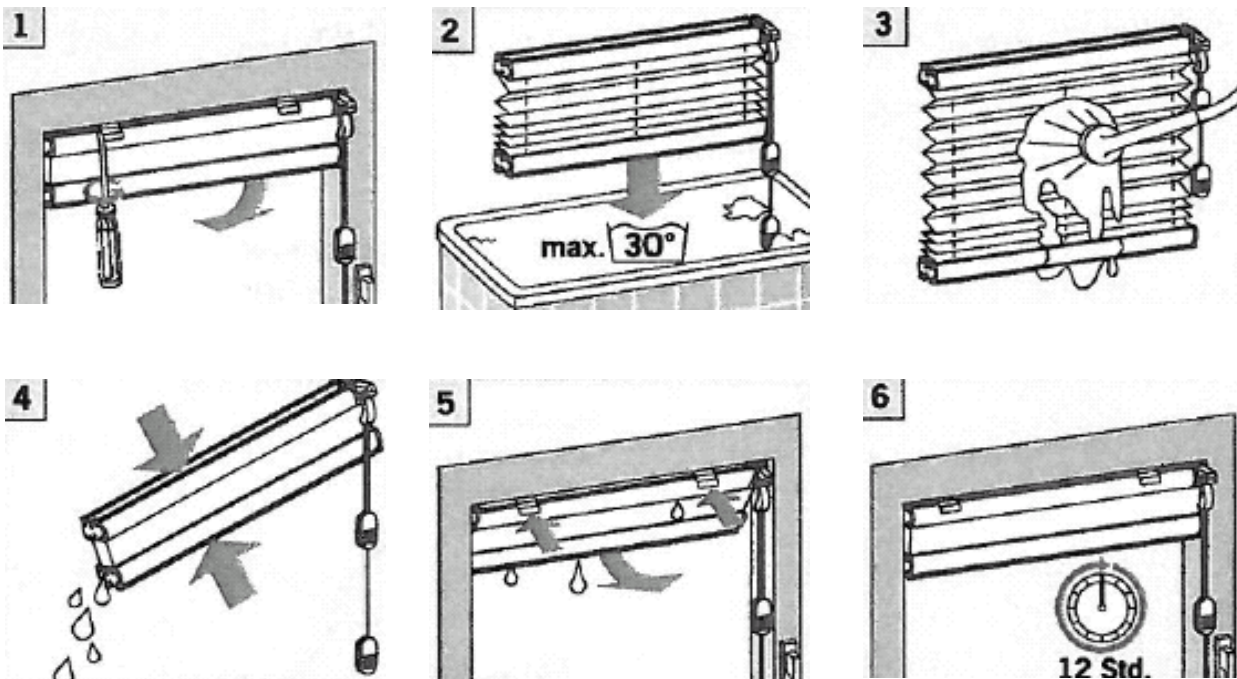
Der Plisseestoff darf nicht gebügelt werden.

Ausgeschlossen hiervon sind alle metallisierten Stoffe sowie beschichtete Abdunklungsstoffe und B1-Qualitäten. Diese sind mit einem Tuch leicht abwischbar. Nicht reiben!

Bei Elektro- und Kurbelanlagen dürfen die mechanischen Teile nicht in Lauge oder Wasser gelangen.

Von einer chemischen bzw. Ultraschallreinigung raten wir ab und übernehmen keinerlei Gewährleistung.

Für eine professionelle Reinigung wenden Sie sich bitte an den Verband deutscher Sonnenschutzreiner. www.vds-sonnenschutz.de



Wichtig:

Für Fensterrahmen und Glas dürfen keine scharfen bzw. alkalischen Reinigungsmittel verwendet werden, die mit der Anlage direkt oder indirekt (Schwitzwasser) in Verbindung kommen.

Bei unzureichender Be- und Entlüftung kann es zu Kondenswasserbildung kommen. (Bezüglich Montageabstand beachten Sie auch die zugehörige Montageanleitung.)

Keine Gewährleistung übernehmen wir für Stoffbeschädigungen, die durch Tropfwasser oder Fliegenexkremete entstehen.

Cosiflor- Faltstores sind nur für den Einsatz in beheizten Innenräumen geeignet und nicht für den Außenbereich oder Schwimmbäder vorgesehen.

Keine Gewährleistung wird deshalb bei der Montage im Außenbereich, in offenen oder teilverglasten Überdachungen (Freisitz) sowie Schwimmbädern übernommen.

Von einer chemischen bzw. Ultraschallreinigung raten wir ab und übernehmen keinerlei Gewährleistung. Nähere Angaben bzgl. Reinigungsspezifikationen der einzelnen Stoffe erhalten sie auf Anfrage.

Elektroanlagen sind nicht für die Montage in Feuchträumen (Bäder, Schwimmbäder, Gewächshäuser) geeignet.

Tipp: Bedienen Sie Ihren Cosiflor- Faltstore täglich und sie werden lange Zeit daran Freude haben.