

Maß-, Montage- und Pflegeanleitung für Standard- und Wabenplissees Senkrechte, rechteckige Fenster VS1



Inhalt

1.	Vorbemerkung	2
2.	Maßanleitung	3
3.	Montageanleitung	5
	3.1 Montage auf dem Fensterrahmen/ -flügel	5
	3.2 Montage in der Glasleiste	11
4.	Pflegeanleitung	14

Zulässige Maße

Breite	Höhe
Mind. 20cm- max. 120cm	Mind. 30cm- max. 220cm
Mind.20cm- max. 150cm	Mind.30cm- max. 150cm

1. Vorbemerkung

Sehr geehrte Rollomeister-Kundin,
Sehr geehrter Rollomeister-Kunde,

wir bedanken uns herzlichst dafür, dass Sie sich für ein Qualitätsprodukt aus unserem Hause entschieden haben und wünschen Ihnen viel Freude damit.

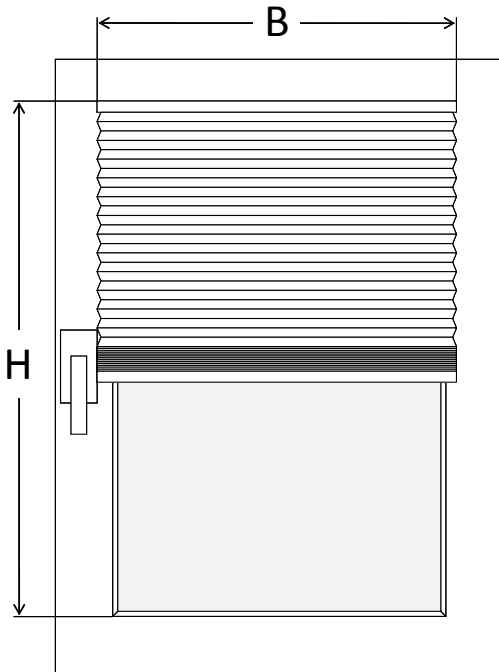
Damit die Montage Ihres Wunschproduktes genauso reibungslos vonstatten geht wie die Bestellung, finden Sie auf den nächsten Seiten einfache und leicht verständliche Schritt-für-Schritt-Erklärungen zu jeder einzelnen Montagesituation. Wir erklären Ihnen wie sie bequem und ganz ohne Hilfe eines Fachmanns ihr Produkt ausmessen, montieren und reinigen können.

Sie werden sehen, wie einfach es ist!



2. Maßanleitung

Montage auf dem Fensterrahmen/ -flügel



Anlagenbreite B:

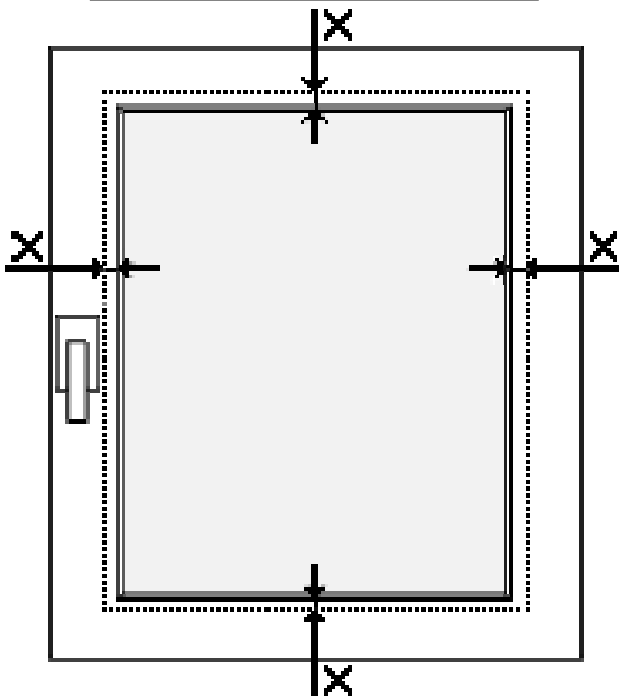
Die Anlagenbreite ergibt sich aus der Breite der Glasscheibe inklusive Glasleiste zuzüglich des gewünschten Überstands X.

Bitte Fenstergriff beachten!

Anlagenhöhe H:

Die Anlagenhöhe ergibt sich aus der Höhe der Glasscheibe inklusive Glasleiste zuzüglich des gewünschten Überstands X.

Es wird ein Überstand oben und unten von je 25mm empfohlen, da die Winkel dieser Größe entsprechen.



Bitte beachten Sie:

Bei der Montage auf dem Fensterrahmen/ -flügel mit **Klemmträgern** werden folgende Maße benötigt:

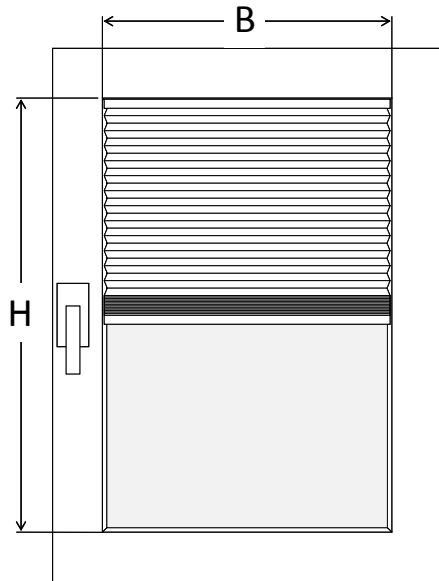
Anlagenbreite B:

Die Anlagenbreite ergibt sich aus der Breite der Glasscheibe inklusive Glasleiste zuzüglich des gewünschten Überstands X.

Anlagenhöhe H:

Die Anlagenhöhe H entspricht der Höhe des Fensterrahmens/ -flügels abzüglich 5mm.

Montage in der Glasleiste



Anlagenbreite B:

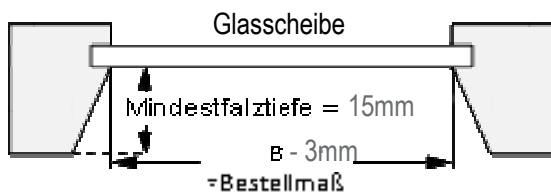
Die Anlagenbreite entspricht der Breite der Glasscheibe inklusive Dichtungsprofil minus Abzug laut Skizze.

Anlagenhöhe H:

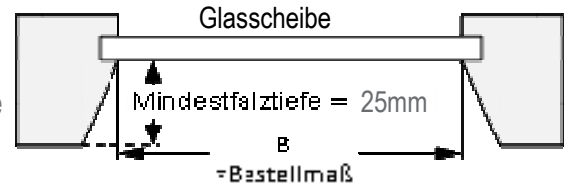
Die Anlagenhöhe entspricht der Höhe der Glasscheibe inklusive Dichtungsprofil.

Beachten Sie, dass die Glasleiste eine Mindestdiefe von 15mm haben sollte.

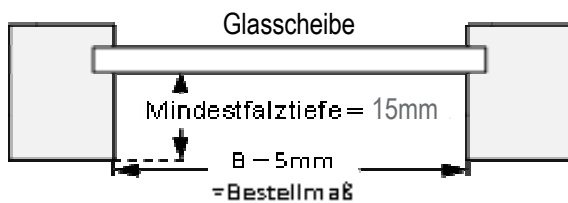
Messen Sie die Glasleiste zur Sicherheit an mehreren Stellen und geben Sie die schmalste Stelle an.



Schräge Glasleiste



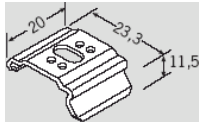
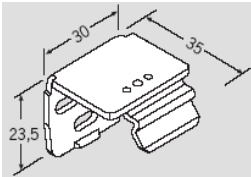
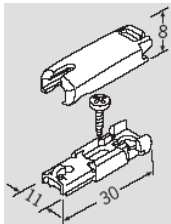
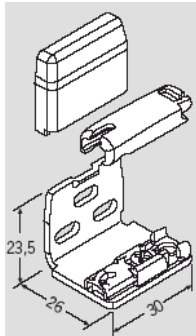
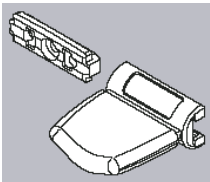
Gerade Glasleiste

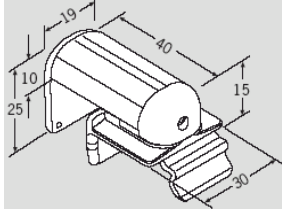
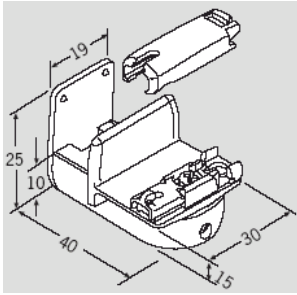

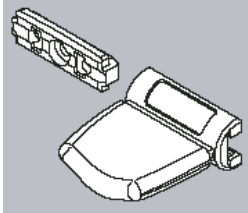


3. Montageanleitung

3.1 Montage auf dem Fensterrahmen/ -flügel

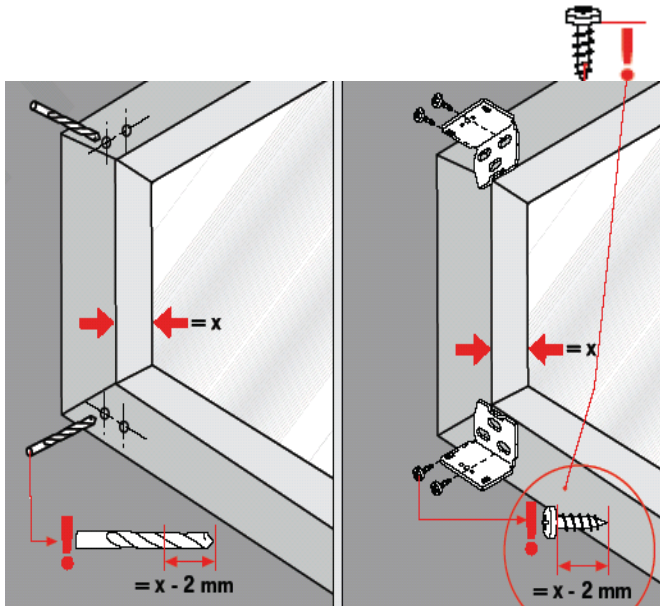
Befestigungsmaterial (Stückzahl pro Schiene)

Montage mit Wandträgern	Bild	Bis 57cm Breite	57cm – 107cm Breite	Ab 107cm Breite
Deckenträger (inklusive 1 Schraube pro Träger)		2	3	4
Montagewinkel für Deckenträger mit Abdeckkappe (inklusive 2 Schrauben pro Winkel)		2	3	4
Unterteil Spannschuh (inklusive 1 Schraube pro Spannschuh)		2	2	2
Montagewinkel mit Abdeckkappe für Spannschuh (inklusive 2 Schrauben pro Winkel)		2	2	2
Bediengriff (inklusive 1 Schraube)		1	1	1

Montage mit Klemmträgern	Bild	Bis 57cm Breite	57cm-107cm Breite	Ab 107cm Breite
Klemmträger oben inkl. Deckenträger (inklusive 1 Schraube pro Träger)		2	3	4
Klemmträger unten inkl. Spannschuh (inklusive 1 Schraube pro Spannschuh)		2	2	2
Inbusschlüssel		1	1	1
Bediengriff (inklusive 1 Schraube)		1	1	1

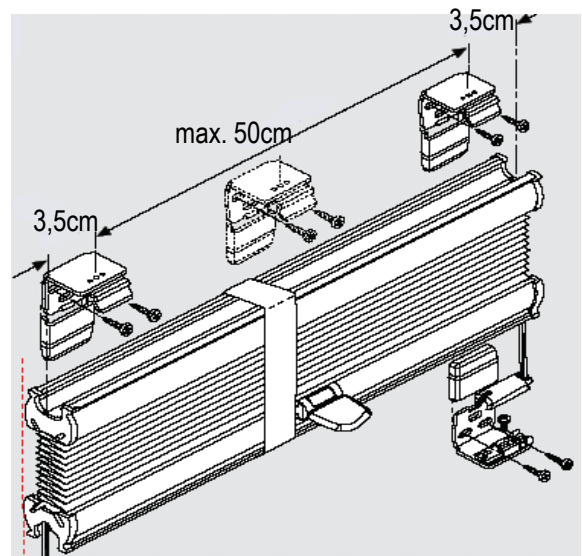
Anbringen des Plissees mit Wandträgern

Schritt 1



Bohren Sie die Löcher für die Schrauben auf dem Fensterrahmen /-flügel vor. Beachten Sie hierfür die Vorgaben für den Bohrer in Skizze a und die Maßabstände der Winkel in Skizze b.

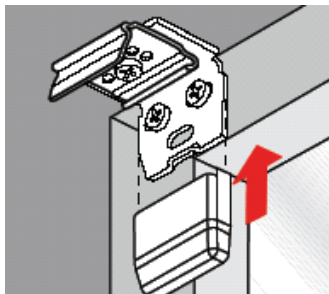
Bitte beachten Sie, dass die Schraubenlänge 2mm kürzer ist, als die Falztiefe.



a.

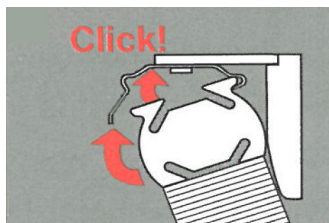
	2,2 mm Ø	Metall
	2,0 mm Ø	Holz
	1,5 mm Ø	Kunststoff

Schritt 2

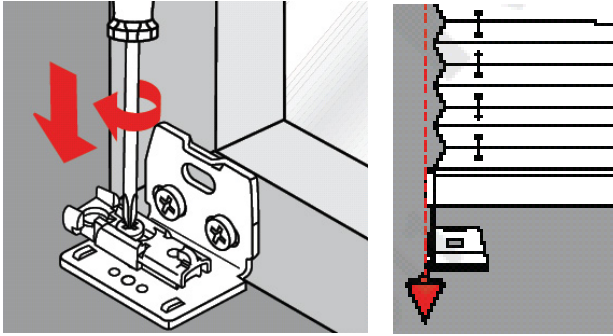


Schrauben Sie die Montagewinkel für die Deckenträger fest und anschließend die Deckenträger an die Montagewinkel. Schieben Sie die Abdeckkappen auf die Winkel.

Schritt 3



Hängen Sie das Plissee zuerst hinten in die Träger ein und schieben Sie es dann vorne nach oben, bis es mit einem Klick einrastet.



Schritt 4

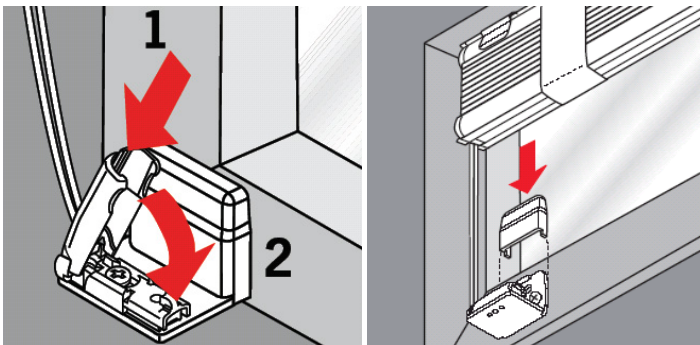
Bohren Sie die Löcher für die Schrauben unten am Fensterrahmen /-flügel vor. Achten Sie darauf, dass die unteren Winkel genau bündig zu den oberen sind.

Beachten Sie die Vorgaben für den Bohrer in Skizze a.

Schrauben Sie die Winkel für die Spannschuhe fest und montieren Sie den Spannschuh darauf. Drehen Sie die Schraube auf dem Spannschuh auf den unteren Trägern hierzu fest.

a.

	2,2 mm Ø	Metall
	2,0 mm Ø	Holz
	1,5 mm Ø	Kunststoff



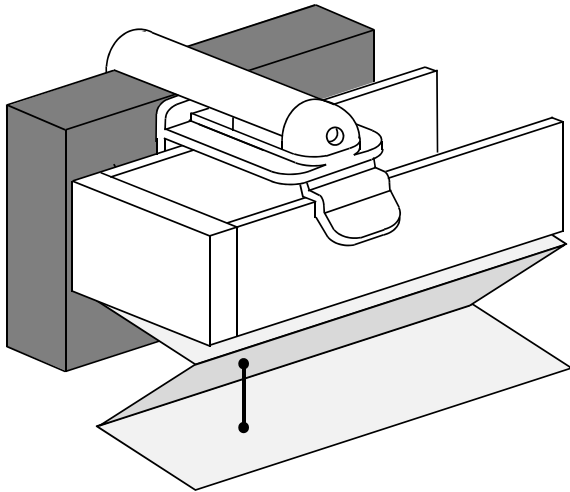
Schritt 5

Befestigen Sie nun das Oberteil des Spannschuhs mit dem eingehängten Spannseil auf dem verschraubten Unterteil.

Anschließend setzen Sie die Abdeckkappen auf die Montagewinkel.

Bitte beachten Sie, dass das Seitenführungsseil auf der äußeren Seite des Spannschuhs verläuft.

Anbringen des Plissees mit Klemmträgern



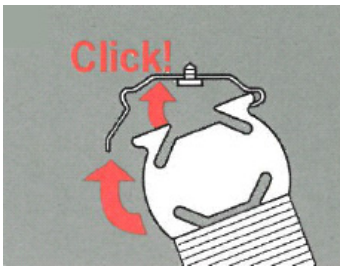
Schritt 1

Befestigen Sie die beiliegenden Klemmträger auf dem Fensterrahmen/ -flügel.

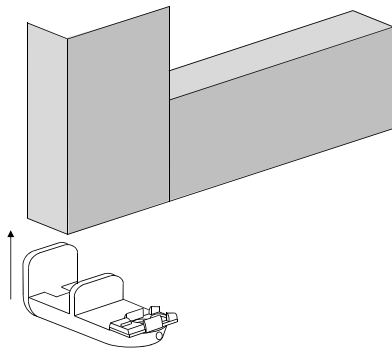
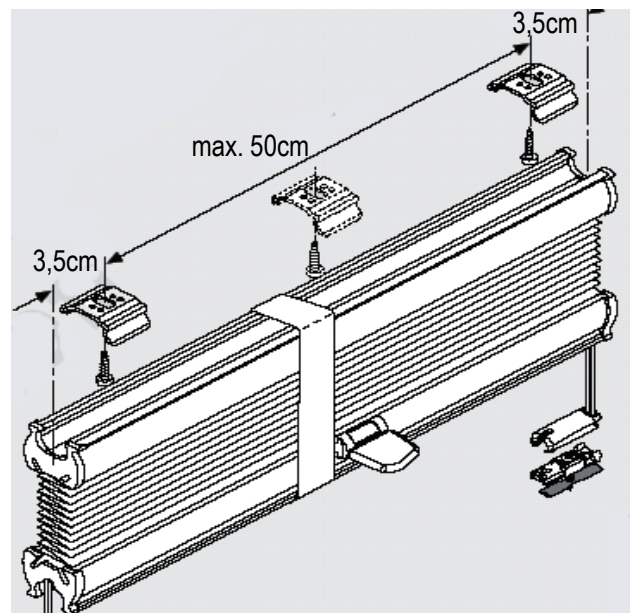
Drehen Sie dazu die Schraube vorne am Klemmträger mit Hilfe des Inbusschlüssels fest.

Hängen Sie das Plissee zunächst hinten in den Träger ein und schieben Sie es dann vorne nach oben bis es mit einem Klick einrastet.

Beachten Sie die Maßangaben der Träger in Skizze c.



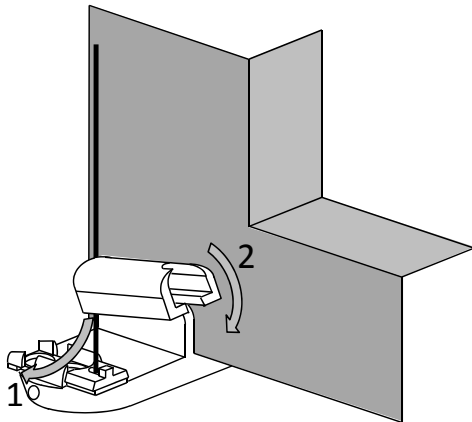
c.



Schritt 2

Schrauben Sie die Spannschuhe auf die Klemmträger. Klemmen Sie die Klemmträger mit Spannschuhen an der unteren Kante des Fensterrahmens/ -flügels fest. **Bitte beachten Sie**, dass die Klemmträger genau bündig zur Anlage angebracht werden, da sonst das Spannseil nicht senkrecht verlaufen kann.

Drehen Sie die Schraube vorne am Klemmträger mit Hilfe des Inbusschlüssels fest.



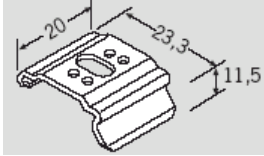
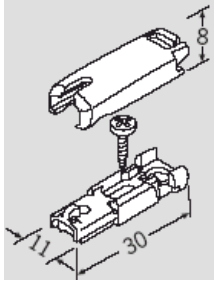
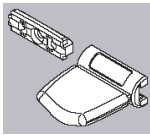

Schritt 4

Befestigen Sie nun das Oberteil des Spannschuhs mit dem eingehängten Spannseil auf dem Unterteil.

Bitte beachten Sie, dass das Seitenführungsseil auf der äußeren Seite des Spannschuhs verläuft.

3.2 Montage in der Glasleiste

Befestigungsmaterial (Stückzahl pro Schiene)

Montage in der Glasleiste	Bild	Bis 57cm Breite	57cm-107cm Breite	Ab 107cm Breite
Deckenträger (inklusive 1 Schraube pro Träger)		2	3	4
Unterteil Spannschuh (inklusive 1 Schraube pro Spannschuh)		2	2	2
Bediengriff (inklusive 1 Schraube)		1	1	1
Verdrehsicherung		2	2	2

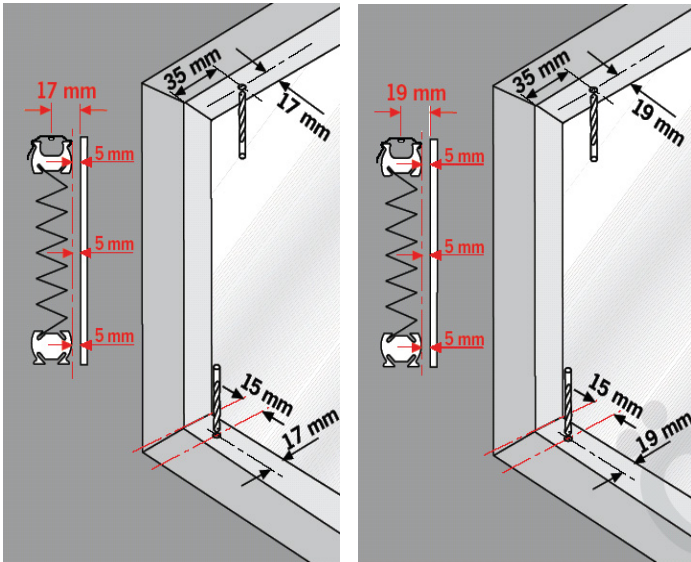
Anbringen des Plissees

Schritt 1

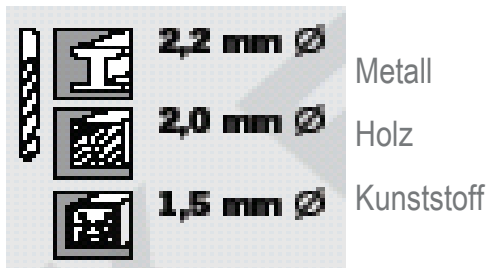
Bohren Sie die Löcher für die Schrauben in der Glasleiste vor. Beachten Sie hierfür die Vorgaben für den Bohrer in Skizze a und die Maßabstände der Träger in Skizze c.

Der Abstand zum Fensterglas sollte für Standardplissees 17mm bis Mitte der Schiene betragen und für Wabenplissees sollte der Abstand 19mm bis Mitte der Schiene betragen.

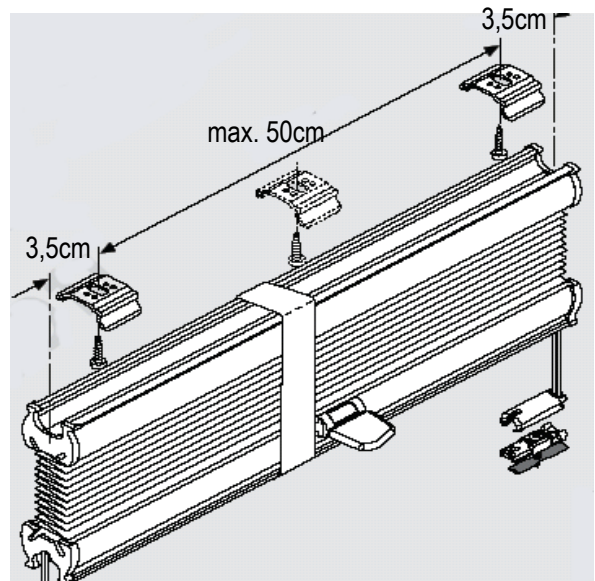
Bitte beachten Sie, dass die Schraubenlänge 2mm kürzer ist als die Falztiefe.



a.

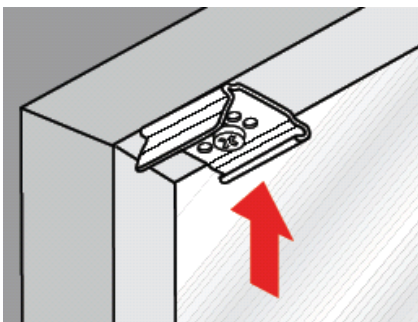


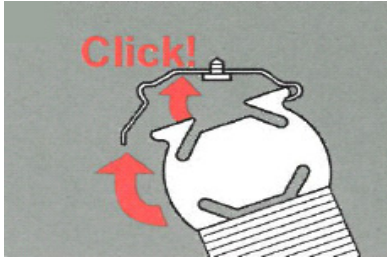
c.



Schritt 2

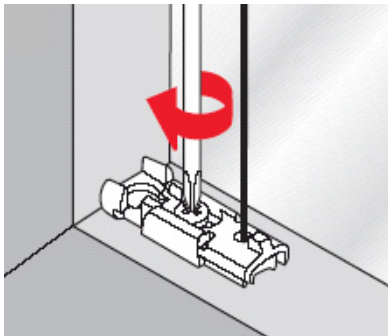
Schrauben Sie die Deckenträger in die oberen gebohrten Löcher.





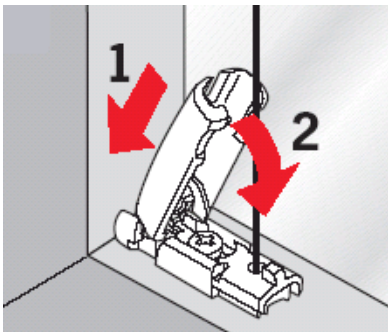
Schritt 3

Hängen Sie das Plissee zunächst hinten in die Träger ein und schieben Sie es dann vorne nach oben, bis es mit einem Klick einrastet.



Schritt 4

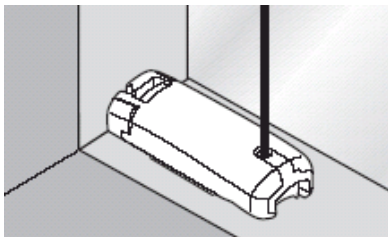
Montieren Sie die Spannschuh inklusive Verdrehung in die unteren gebohrten Löcher. Drehen Sie hierzu die Schraube auf dem Spannschuh fest. Achten Sie darauf, dass die Spannschuh bündig zur Anlage angebracht werden.



Schritt 5

Befestigen Sie nun das Oberteil des Spannschuhs mit dem eingehängten Spannseil auf dem verschraubten Unterteil.

Bitte beachten Sie, dass das Seitenführungsseil auf der äußeren Seite des Spannschuhs verläuft.



4. Pflegeanleitung

Unsere hochwertigen Plisseestoffe sind leicht zu reinigen. Sie werden einfach in einer max. 30°C warmen Feinwaschlauge geschwenkt.

Spülen Sie die Lauge gut aus, falten Sie das Stoffpaket zusammen und drücken Sie das Wasser aus. Die Anlage darf nicht mehr tropfen.

Hängen Sie die Anlage feucht auf und lassen Sie sie im geschlossenen Zustand trocknen. Öffnen und schließen Sie den Faltschirm während des Trocknens mehrmals, damit die Falten nicht verkleben.

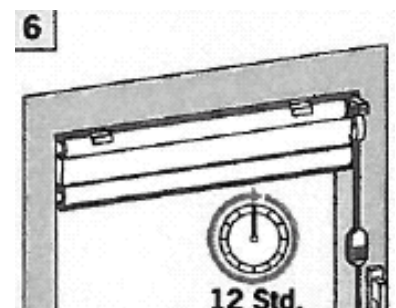
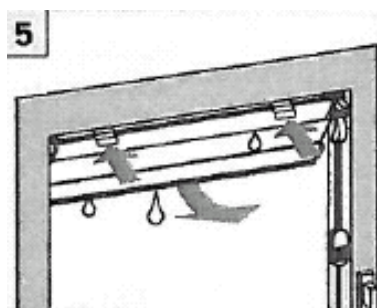
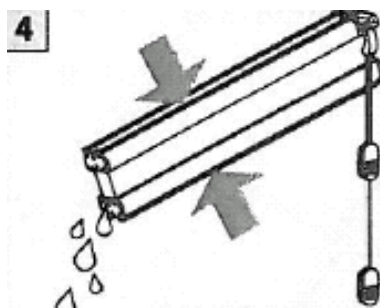
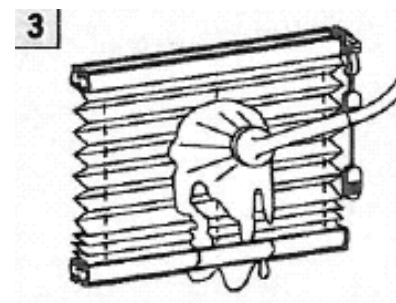
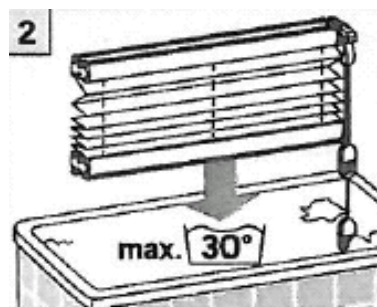
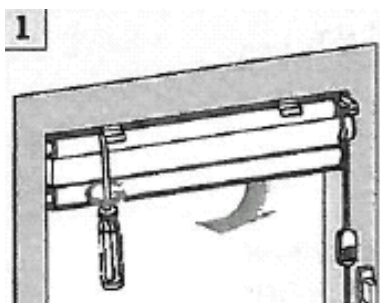
Der Plisseestoff darf nicht gebügelt werden.

Ausgeschlossen hiervon sind alle metallisierten Stoffe sowie beschichtete Abdunklungsstoffe und B1-Qualitäten. Diese sind mit einem Tuch leicht abwischbar. Nicht reiben!

Bei Elektro- und Kurbelanlagen dürfen die mechanischen Teile nicht in Lauge oder Wasser gelangen.

Von einer chemischen bzw. Ultraschallreinigung raten wir ab und übernehmen keinerlei Gewährleistung.

Für eine professionelle Reinigung wenden Sie sich bitte an den Verband deutscher Sonnenschutzreiner. www.vds-sonnenschutz.de



Wichtig:

Für Fensterrahmen und Glas dürfen keine scharfen bzw. alkalischen Reinigungsmittel verwendet werden, die mit der Anlage direkt oder indirekt (Schwitzwasser) in Verbindung kommen.

Bei unzureichender Be- und Entlüftung kann es zu Kondenswasserbildung kommen. (Bezüglich Montageabstand beachten Sie auch die zugehörige Montageanleitung.)

Keine Gewährleistung übernehmen wir für Stoffbeschädigungen, die durch Tropfwasser oder Fliegenexkremete entstehen.

Cosiflor- Faltstores sind nur für den Einsatz in beheizten Innenräumen geeignet und nicht für den Außenbereich oder Schwimmbäder vorgesehen.

Keine Gewährleistung wird deshalb bei der Montage im Außenbereich, in offenen oder teilverglasten Überdachungen (Freisitz) sowie Schwimmbädern übernommen.

Von einer chemischen bzw. Ultraschallreinigung raten wir ab und übernehmen keinerlei Gewährleistung. Nähere Angaben bzgl. Reinigungsspezifikationen der einzelnen Stoffe erhalten sie auf Anfrage.

Elektroanlagen sind nicht für die Montage in Feuchträumen (Bäder, Schwimmbäder, Gewächshäuser) geeignet.

Tipp: Bedienen Sie Ihren Cosiflor- Faltstore täglich und sie werden lange Zeit daran Freude haben.