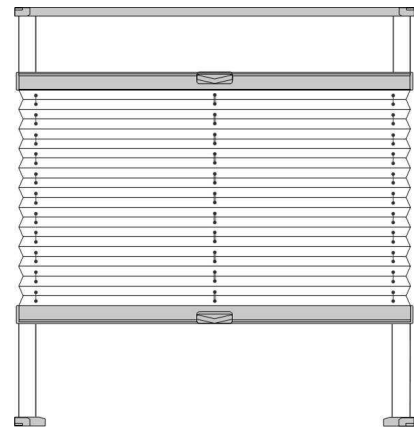


Maß-, Montage- und Pflegeanleitung für Standard- und Wabenplissees

Dachfenster

DF 20



Inhalt

1.	Vorbemerkung	2
2.	Maßanleitung	3
3.	Montageanleitung	4
4.	Pflegeanleitung	14

Zulässige Maße

Breite	Höhe
Mind. 20cm- max. 150cm	Mind. 30cm- max. 150cm

1. Vorbemerkung

Sehr geehrte Rollomeister-Kundin,
Sehr geehrter Rollomeister-Kunde,

wir bedanken uns herzlichst dafür, dass Sie sich für ein Qualitätsprodukt aus unserem Hause entschieden haben und wünschen Ihnen viel Freude damit.

Damit die Montage Ihres Wunschproduktes genauso reibungslos vonstatten geht wie die Bestellung, finden Sie auf den nächsten Seiten einfache und leicht verständliche Schritt-für-Schritt-Erklärungen zu jeder einzelnen Montagesituation. Wir erklären Ihnen wie sie bequem und ganz ohne Hilfe eines Fachmanns ihr Produkt ausmessen, montieren und reinigen können.

Sie werden sehen, wie einfach es ist!

2. Maanleitung

Montage in der Glasleiste

Genormte Fenster:

ffnen Sie ihr Fenster und lesen Sie im Fensterflgel ihr Fensterfabrikat ab. Geben Sie bitte das Fensterfabrikat an und whlen Sie die entsprechende Gre im Konfigurator.

Ungenormte Fenster:

Anlagenbreite B:

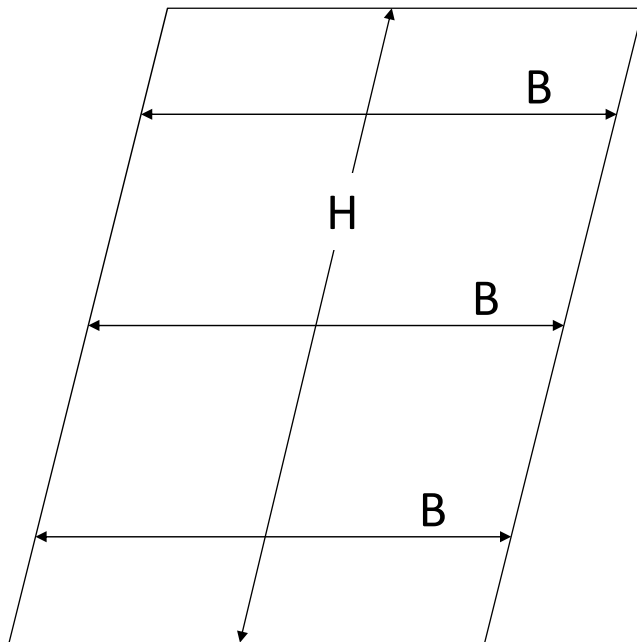
Die Anlagenbreite entspricht der Breite der Glasscheibe inklusive Dichtungsprofil minus Abzug laut Skizze,

Anlagenhhe H:

Die Anlagenhhe entspricht der Hhe der Glasscheibe inklusive Dichtungsprofil.

Hinweis: Messen Sie die Glasleiste zur Sicherheit an mehreren Stellen und geben Sie die schmalste Stelle an!

Beachten Sie zudem, dass die Glasleiste eine Mindestdiefe von 15mm haben muss.




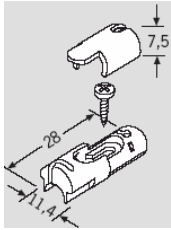
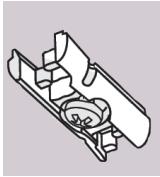
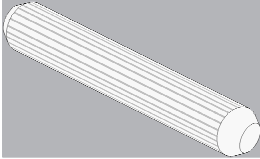
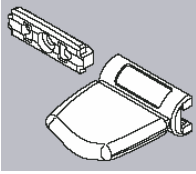
Schrge Glasleiste



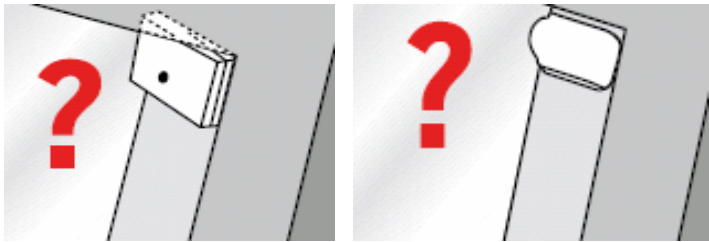
Gerade Glasleiste

3. Montageanleitung

Befestigungsmaterial

	Bild	Bis 100cm Breite	Ab 100cm Breite
Spannschuh oben inklusive Abdeckkappe (inklusive 1 Schraube pro Spannschuh)		2	2
Spannschuh unten inklusive Abdeckkappe (inklusive 1 Schraube pro Spannschuh)		2	2
Klemmschuh (inklusive 1 Schraube)		1	3
Holzdübel		4	4
Bediengriff (inklusive 1 Schraube)		2 (1 je Schiene)	2 (1 je Schiene)

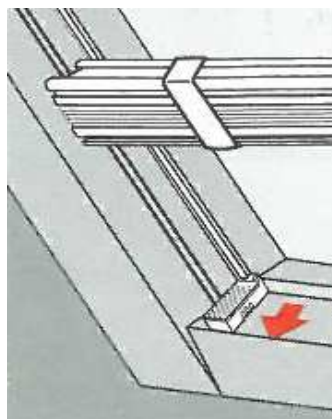
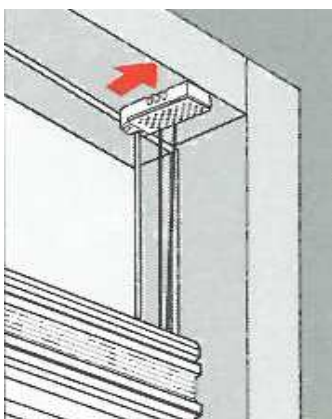
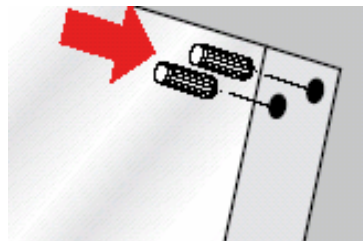
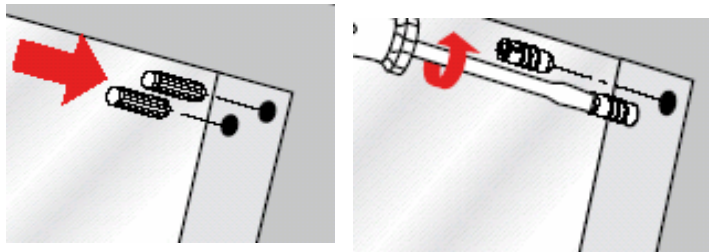
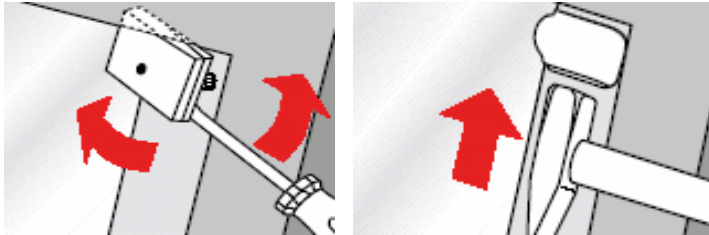
Anbringen des Plissees



Vorbereitung (bei VELUX- Fenstern)

Vor der Montage des Plissees entfernen Sie bitte vorsichtig die VELUX-Träger, die sich in der Glasleiste befinden.

Verschließen Sie beide Löcher mit Hilfe der Holzdübel.



Hinweis bei ROTO- Dachfenstern mit schrägem Fensterfalz:

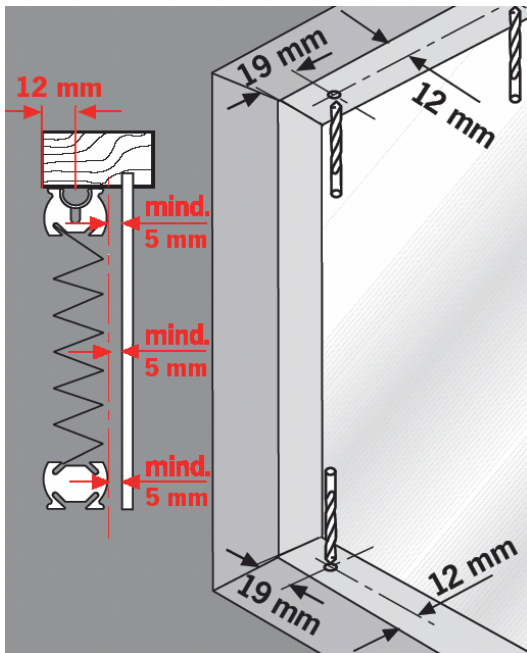
Montieren Sie die Spannschuhe (nach Anleitung) im schrägen Teil des Fensterfalzes, nicht direkt vor der Glasscheibe.

Schritt 1

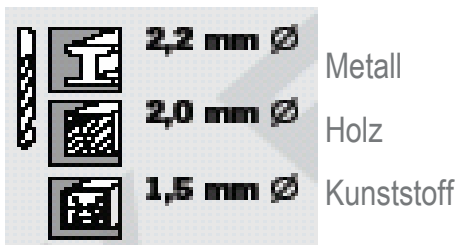
Bohren Sie die Löcher für die Schrauben in der Glasleiste vor. Beachten Sie hierfür die Vorgaben für den Bohrer in Skizze a und die Maßabstände der Winkel in Skizze b.

Der Abstand zum Fensterglas sollte bei der Montage des Plissees 12mm bis Mitte der Schiene betragen.

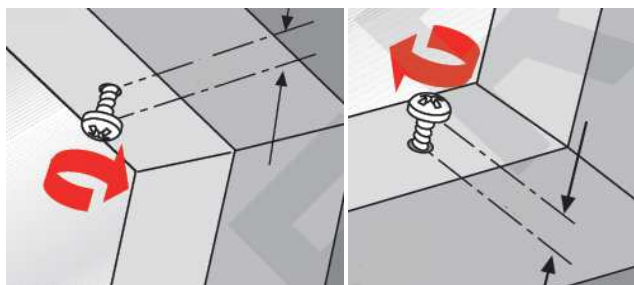
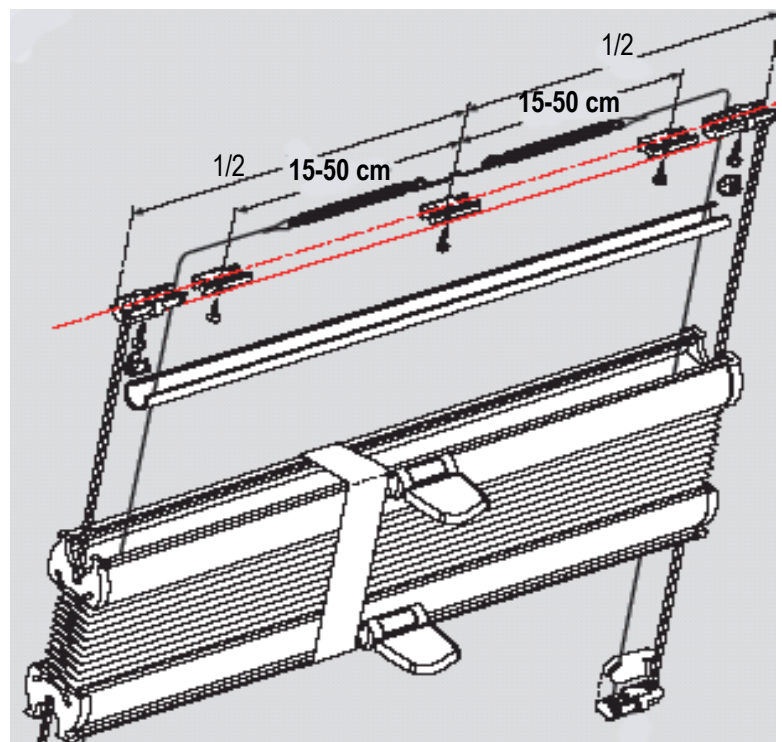
Bitte beachten Sie, dass die Schraubenlänge 2mm kürzer ist, als die Falztiefe.



a.

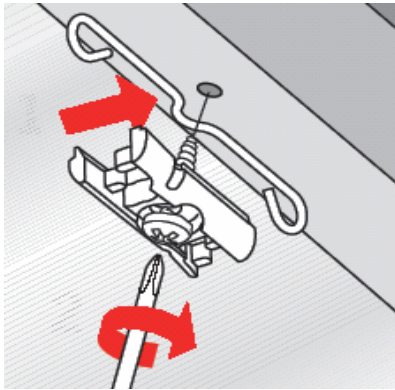


b.



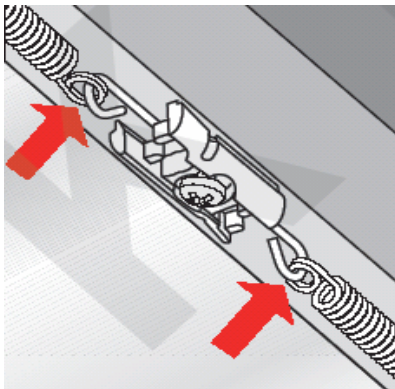
Schritt 2

Drehen Sie die Schrauben der Spannschuhe in die Ecken der Glasleiste.



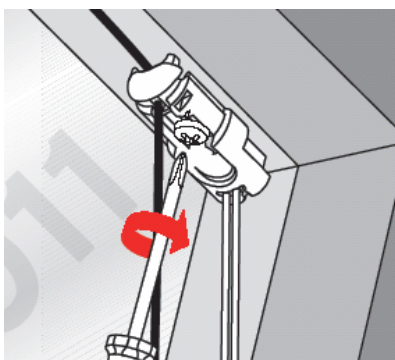
Schritt 3

Schrauben Sie oben in der Mitte der Glasleiste den Biegel und den Klemmschuh mit einer Schraube an.



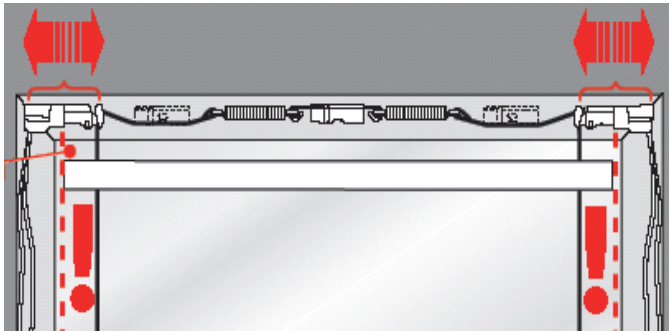
Schritt 4

Hängen Sie auf beiden Seiten des Biegels, auf dem der Klemmschuh montiert ist, die Federn ein.



Schritt 5

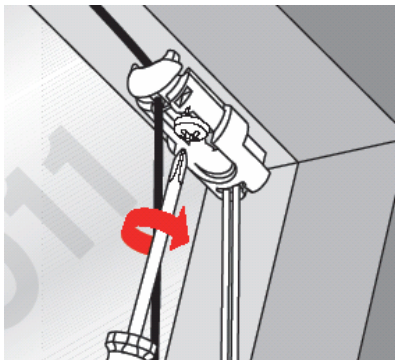
Schrauben Sie die Spannschuhe mit den kurzen Abdeckkappen oben in der Glasleiste fest.



Schritt 6

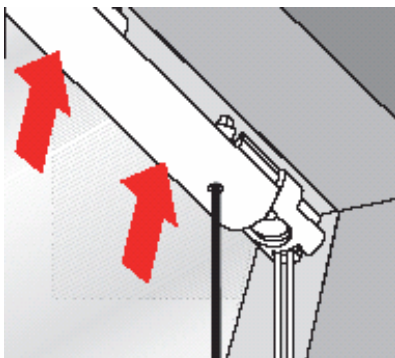
Führen Sie nun den Stahldraht, der an den Federn befestigt ist durch die Spannschuhe an den Ecken der Glasleiste.

Bevor Sie die Schrauben der äußeren Spannschuhe festdrehen, vergewissern Sie sich, dass die Schiene, die später auf den Spannschuhen montiert wird, genau bündig aufliegt.



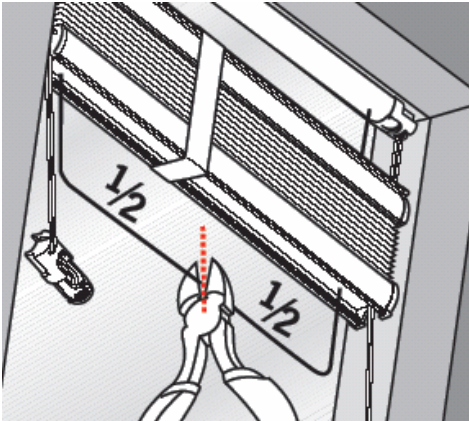
Schritt 7

Schrauben Sie nun die Schrauben an den äußeren Spannschuhen fest.



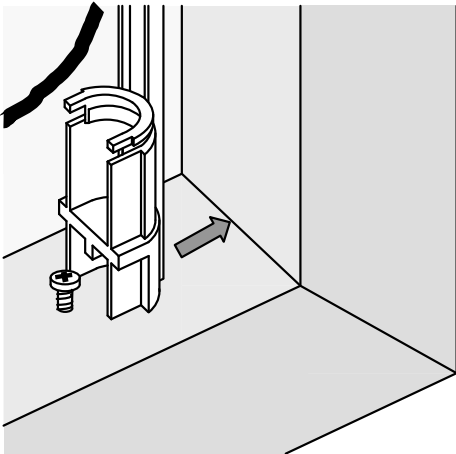
Schritt 8

Nun können Sie die Schiene einsetzen.



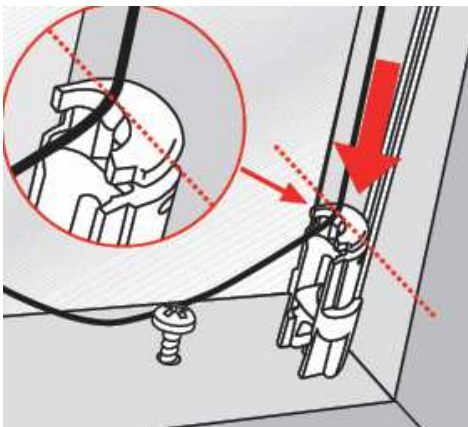
Schritt 9

Schneiden Sie den Stahldraht unter dem Plissee mittig durch.



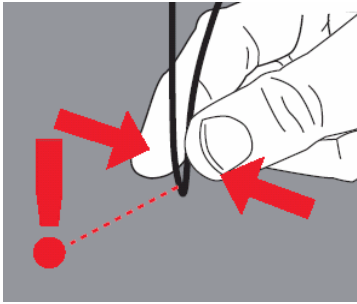
Schritt 10

Stellen Sie die unteren Spannschuhe aufrecht (mit den langen Abdeckkappen) unten in die Glasleiste.



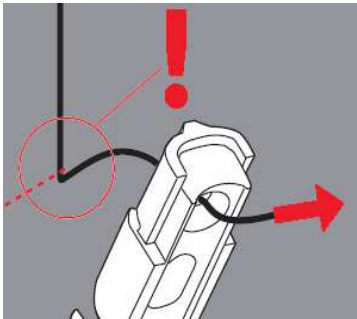
Schritt 11

Spannen Sie die Stahldrahtenden bis sie den Spannschuh berühren.



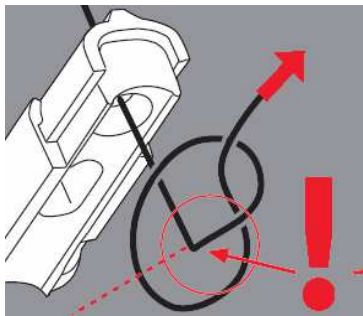
Schritt 12

Knicken Sie den Stahldraht an der Stelle, an der sich Draht und Spannschuh berühren.



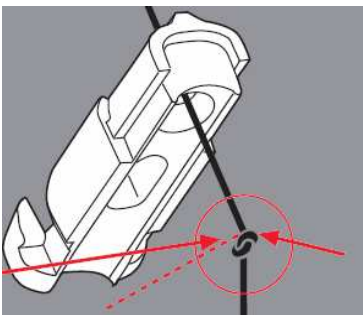
Schritt 13

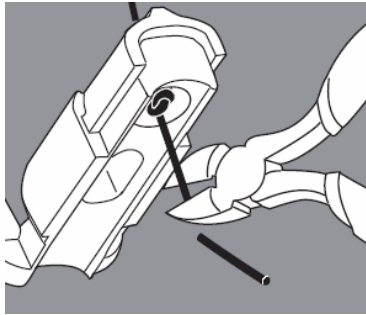
Fädeln Sie den Stahldraht durch den Spannschuh.



Schritt 14

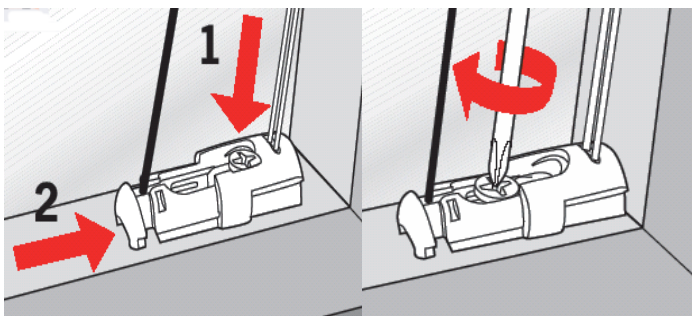
Machen Sie an der Knickstelle des Drahtes einen Knoten wie im Bild beschrieben.





Schritt 15

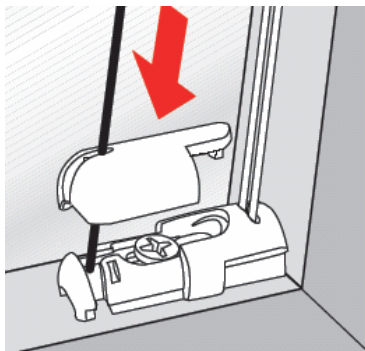
Schneiden Sie den überschüssige Stahldraht unten ab.



Schritt 16

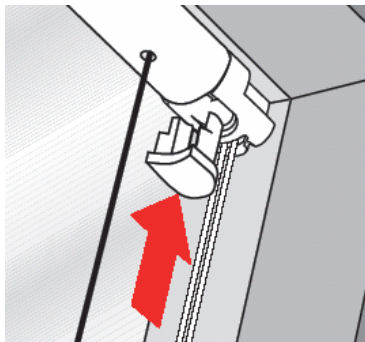
Legen Sie den Spannschuh nun auf die Glasleiste über die Schraube.

Drehen Sie die Schraube fest.



Schritt 17

Setzen Sie die Abdeckkappe auf die unteren Spannschuhe.

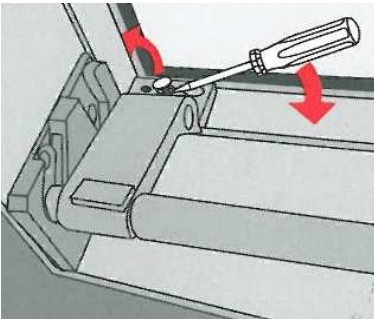


Schritt 18

Zum Schluss setzen Sie die kürzeren Abdeckkappen auf die oberen Spannschuhe.

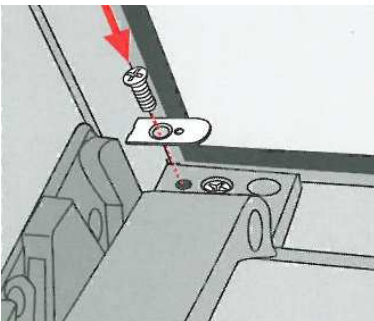
Montage des Plissees bei BRAAS- Dachfenstern mit durchgehender Griffkonsole

Anbringen des Plissees



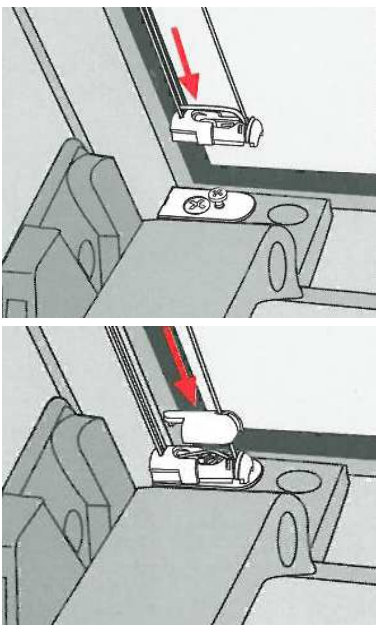
Schritt 1

Entfernen Sie vorsichtig mit Hilfe eines Schraubenziehers die Kappen aus der Griffkonsole des Fensters.



Schritt 2

Schrauben Sie die Adapterplatte mit der großen Schraube an der Griffkonsole fest.



Schritt 3

Verschrauben Sie die kleine Schraube in dem dafür vorgesehenen kleinen Loch der Adapterplatte und befestigen Sie den Spannschuh darauf.

Setzen Sie anschließend die Abdeckkappe auf den Spannschuh.

4. Pflegeanleitung

Unsere hochwertigen Plissee-Stoffe sind leicht zu reinigen. Sie werden einfach in einer max. 30°C warmen Feinwaschmittellauge geschwenkt.

Spülen Sie die Lauge gut aus, falten Sie das Stoffpaket zusammen und drücken Sie das Wasser aus. Die Anlage darf nicht mehr tropfen.

Hängen Sie die Anlage feucht auf und lassen Sie sie im geschlossenen Zustand trocknen. Öffnen und schließen Sie den Faltstore während des Trocknens mehrmals, damit die Falten nicht verkleben.

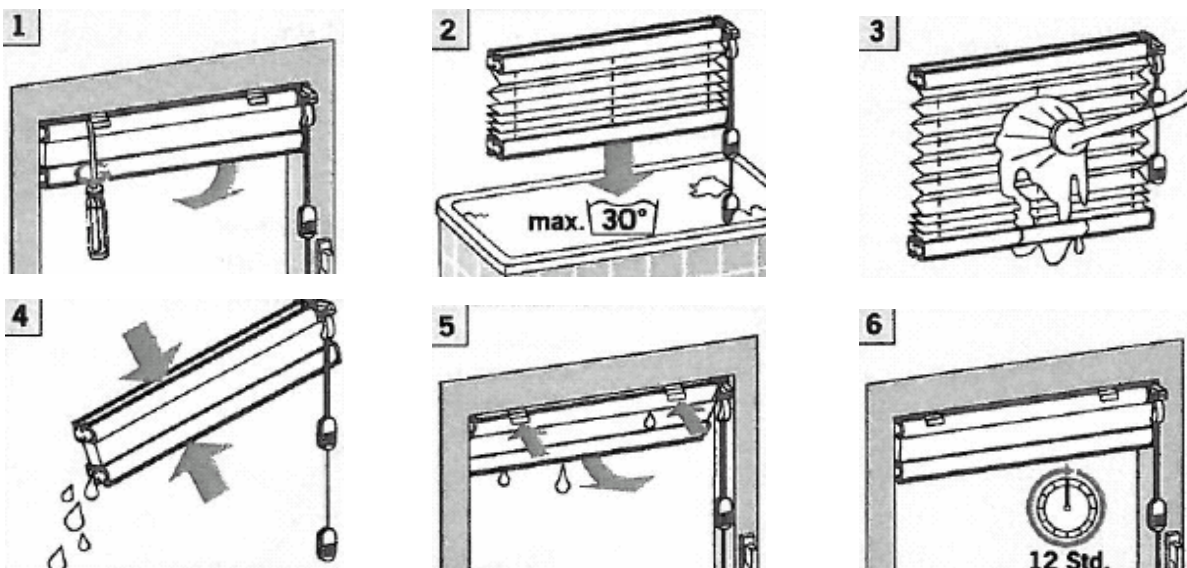
Der Plissee-Stoff darf nicht gebügelt werden.

Ausgeschlossen hiervon sind alle metallisierten Stoffe sowie beschichtete Abdunklungsstoffe und B1-Qualitäten. Diese sind mit einem Tuch leicht abwischbar. Nicht reiben!

Bei Elektro- und Kurbelanlagen dürfen die mechanischen Teile nicht in Lauge oder Wasser gelangen.

Von einer chemischen bzw. Ultraschallreinigung raten wir ab und übernehmen keinerlei Gewährleistung.

Für eine professionelle Reinigung wenden Sie sich bitte an den Verband deutscher Sonnenschutzreiniger. www.vds-sonnenschutz.de



Wichtig:

Für Fensterrahmen und Glas dürfen keine scharfen bzw. alkalischen Reinigungsmittel verwendet werden, die mit der Anlage direkt oder indirekt (Schwitzwasser) in Verbindung kommen.

Bei unzureichender Be- und Entlüftung kann es zu Kondenswasserbildung kommen. (Bezüglich Montageabstand beachten Sie auch die zugehörige Montageanleitung.)

Keine Gewährleistung übernehmen wir für Stoffbeschädigungen, die durch Tropfwasser oder Fliegenexkremete entstehen.

Cosiflor- Faltstores sind nur für den Einsatz in beheizten Innenräumen geeignet und nicht für den Außenbereich oder Schwimmbäder vorgesehen.

Keine Gewährleistung wird deshalb bei der Montage im Außenbereich, in offenen oder teilverglasten Überdachungen (Freisitz) sowie Schwimmbädern übernommen.

Von einer chemischen bzw. Ultraschallreinigung raten wir ab und übernehmen keinerlei Gewährleistung. Nähere Angaben bzgl. Reinigungsspezifikationen der einzelnen Stoffe erhalten sie auf Anfrage.

Elektroanlagen sind nicht für die Montage in Feuchträumen (Bäder, Schwimmbäder, Gewächshäuser) geeignet.

Tipp: Bedienen Sie Ihren Cosiflor- Faltstore täglich und sie werden lange Zeit daran Freude haben.