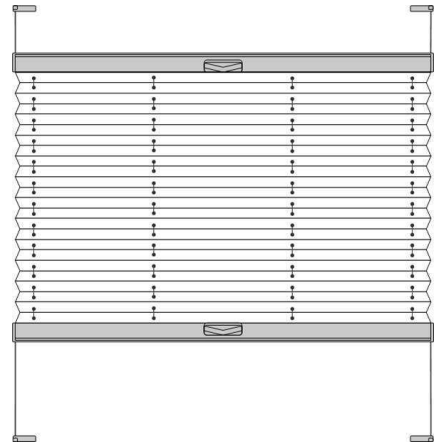


**Maß-, Montage- und Pflegeanleitung
für Standard- und Wabenplissees
Senkrechte, rechteckige Fenster
Plissee VS2 mit Klemmträger Slim**



Inhalt

1.	Vorbemerkung	2
2.	Maßanleitung	3
3.	Montageanleitung	4
	Montage auf dem Fensterrahmen mit schmalem Klemmträger Slim	4
4.	Pflegeanleitung	7

Zulässige Maße

Breite	Höhe
Mind. 20cm- max. 120cm	Mind. 30cm- max. 220cm
Mind.20cm- max. 150cm	Mind.30cm- max. 150cm

1. Vorbemerkung

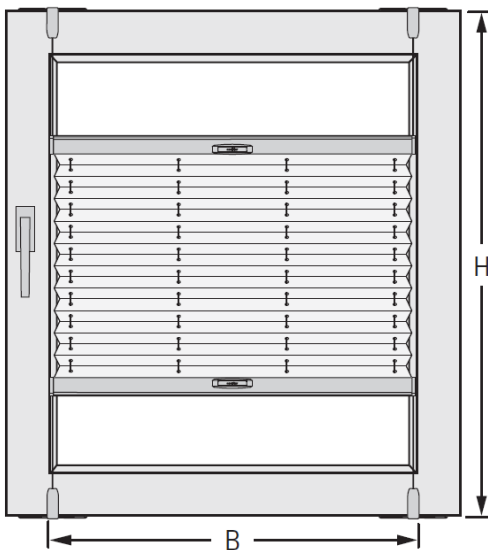
Sehr geehrte Rollomeister-Kundin,
Sehr geehrter Rollomeister-Kunde,

wir bedanken uns herzlichst dafür, dass Sie sich für ein Qualitätsprodukt aus unserem Hause entschieden haben und wünschen Ihnen viel Freude damit.

Damit die Montage Ihres Wunschproduktes genauso reibungslos vonstatten geht wie die Bestellung, finden Sie auf den nächsten Seiten einfache und leicht verständliche Schritt-für-Schritt-Erklärungen zu jeder einzelnen Montagesituation. Wir erklären Ihnen wie Sie bequem und ganz ohne Hilfe eines Fachmanns Ihr Produkt ausmessen, montieren und reinigen können.

Sie werden sehen, wie einfach es ist!

2. Maßanleitung



Montage auf dem Fensterrahmen mit schmalen Klemmträger Slim

Anlagenbreite B:

Schräge Glasleiste:

Anlagenbreite = Fensterscheibe inkl. Dichtungsgummi

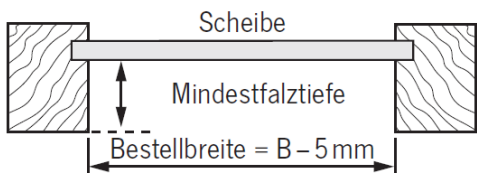
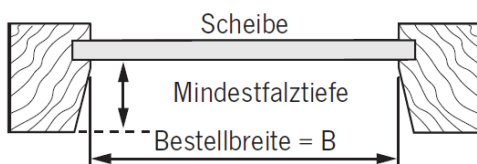
Gerade Glasleiste:

Anlagenbreite = Fensterscheibe inkl. Dichtungsgummi – 5mm

Anlagenhöhe H:

Die Anlagenhöhe H entspricht der Höhe des Fensterrahmens/ -flügels abzüglich 56mm.

Prüfen Sie, ob der Klemmträger hinsichtlich Fenstermechanik und der Distanz zur Fensterbank eingesetzt werden kann. Stärke Fensterflügel von 7mm bis max. 25mm.



Bitte beachten Sie:

Das Plissee verläuft innerhalb des Glasfalzes!

Beachten Sie, dass die Glasleiste eine Mindestdiefe von 15mm haben sollte, bei Wabenplissees mind. 18mm.

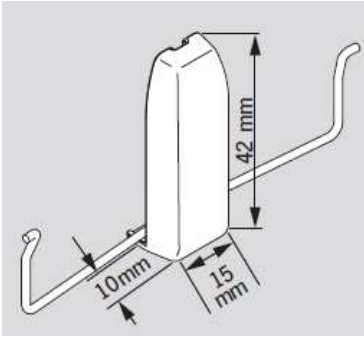
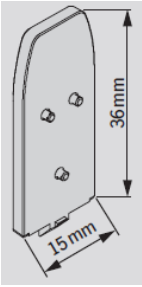
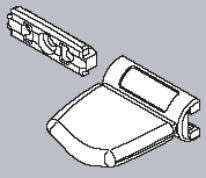
Wenn die Mindestfalztiefe nicht eingehalten werden kann, ermöglicht ein Distanzstück die Montage des Klemmträgers Slim. Mehr Informationen entnehmen Sie bitte der nachfolgenden Tabelle.

Mindestfalztiefe	Plissee	Wabenplissee	max. zul. Stärke des Fensterflügels
Ohne Distanzstück	15,0mm	18,0mm	25,0mm
ein Distanzstück	12,5mm	15,5mm	22,5mm
zwei Distanzstücke	10,0mm	13,0mm	20,0mm

3. Montageanleitung

Montage auf dem Fensterflügel mit Klemmträger Slim

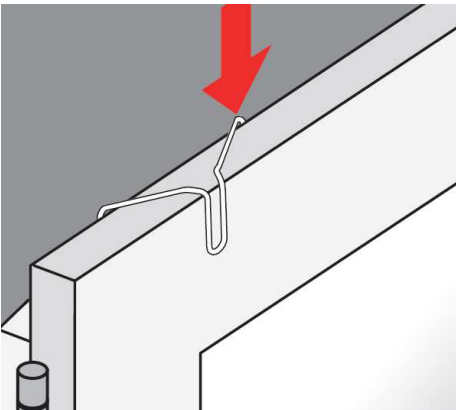
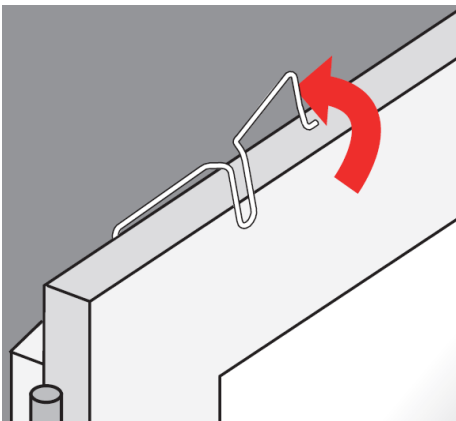
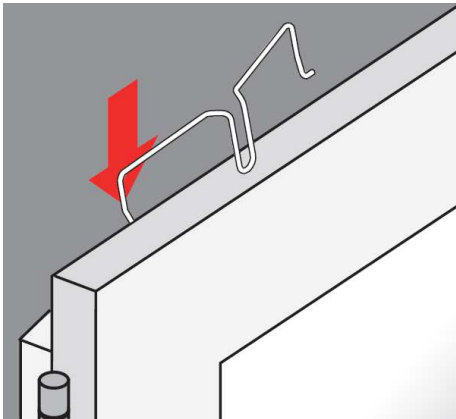
Befestigungsmaterial

Montage auf dem Fensterrahmen mit schmalem Klemmträger Slim	Bild	Anzahl
Klemmträger Slim Bestehend aus Trägerplatte, Drahtbügel u d Abdeckkappe		4
Distanzstück (optional)		4-8
Bediengriff		2

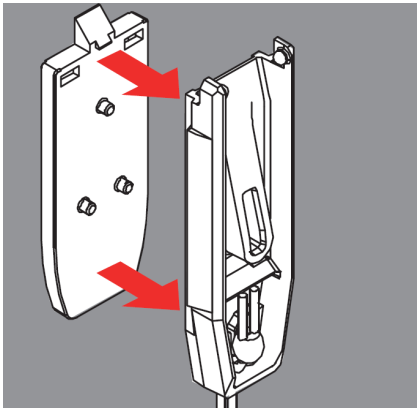
Anbringen des Plissees auf dem Fensterrahmen mit schmalen Klemmträger Slim

Schritt 1

Klemmen Sie den Drahtbügel über den geöffneten Fensterflügel .

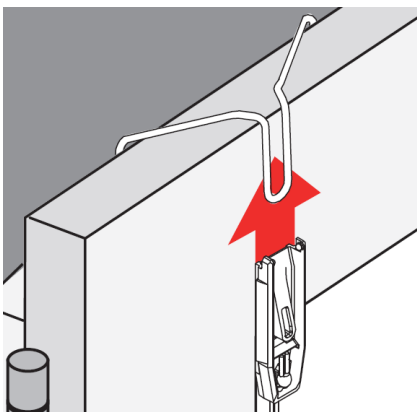


Anbringen des Plissees auf dem Fensterrahmen mit schmalen Klemmträger Slim



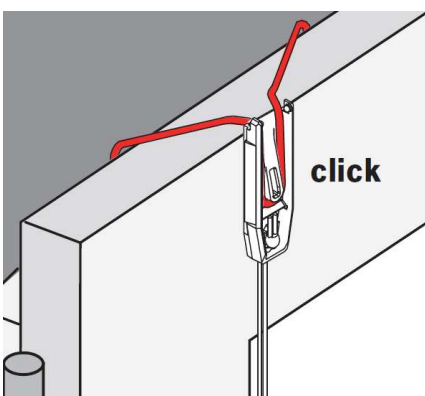
Schritt 2

Befestigen Sie die Distanzstücke an den Trägerplatten des Klemmträgers Slim, sofern Sie die Distanzstücke benötigen



Schritt 3

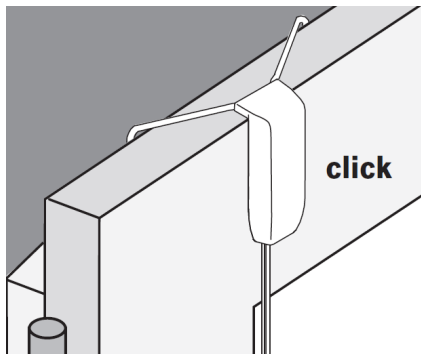
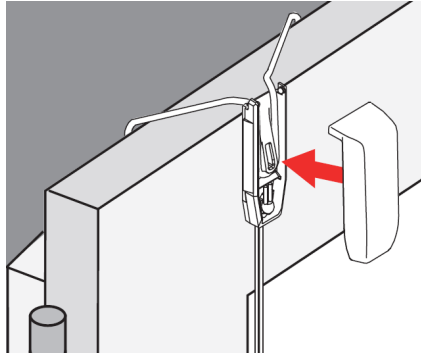
Schieben Sie die Trägerplatten, welche an den Plisseeschürzen des Plissees befestigt sind, unter den Drahtbügel am Fensterflügel, bis dieser hörbar einklickt und einrastet.



Anbringen des Plissees auf dem Fensterrahmen mit schmalem Klemmträger Slim

Schritt 4

Clippen Sie nun die Abdeckkappen auf die Trägerplatten und schieben Sie die Träger Slim gegebenenfalls an die richtige Position am Fenster.



4. Pflegeanleitung

Unsere hochwertigen Plissee-Stoffe sind leicht zu reinigen. Sie werden einfach in einer max. 30°C warmen Feinwaschmittellauge geschwenkt.

Spülen Sie die Lauge gut aus, falten Sie das Stoffpaket zusammen und drücken Sie das Wasser aus. Die Anlage darf nicht mehr tropfen.

Hängen Sie die Anlage feucht auf und lassen Sie sie im geschlossenen Zustand trocknen. Öffnen und schließen Sie den Faltstore während des Trocknens mehrmals, damit die Falten nicht verkleben.

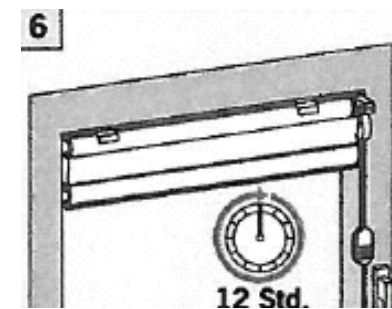
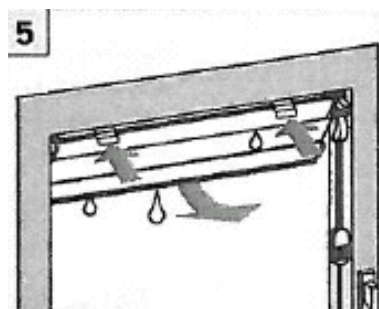
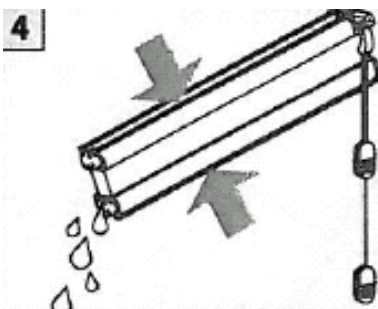
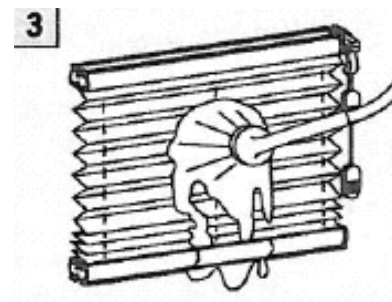
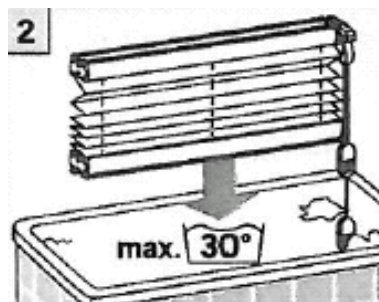
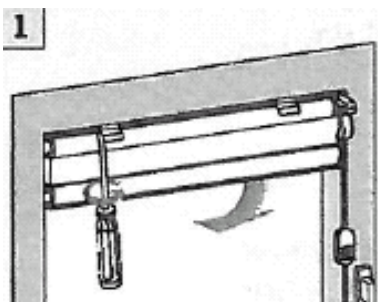
Der Plissee-Stoff darf nicht gebügelt werden.

Ausgeschlossen hiervon sind alle metallisierten Stoffe sowie beschichtete Abdunklungsstoffe und B1-Qualitäten. Diese sind mit einem Tuch leicht abwischbar. Nicht reiben!

Bei Elektro- und Kurbelanlagen dürfen die mechanischen Teile nicht in Lauge oder Wasser gelangen.

Von einer chemischen bzw. Ultraschallreinigung raten wir ab und übernehmen keinerlei Gewährleistung.

Für eine professionelle Reinigung wenden Sie sich bitte an den Verband deutscher Sonnenschutzreiner. www.vds-sonnenschutz.de



Wichtig:

Für Fensterrahmen und Glas dürfen keine scharfen bzw. alkalischen Reinigungsmittel verwendet werden, die mit der Anlage direkt oder indirekt (Schwitzwasser) in Verbindung kommen.

Bei unzureichender Be- und Entlüftung kann es zu Kondenswasserbildung kommen. (Bezüglich Montageabstand beachten Sie auch die zugehörige Montageanleitung.)

Keine Gewährleistung übernehmen wir für Stoffbeschädigungen, die durch Tropfwasser oder Fliegenexkremate entstehen.

Cosiflor- Faltstores sind nur für den Einsatz in beheizten Innenräumen geeignet und nicht für den Außenbereich oder Schwimmbäder vorgesehen.

Keine Gewährleistung wird deshalb bei der Montage im Außenbereich, in offenen oder teilverglasten Überdachungen (Freisitz) sowie Schwimmbädern übernommen.

Von einer chemischen bzw. Ultraschallreinigung raten wir ab und übernehmen keinerlei Gewährleistung. Nähere Angaben bzgl. Reinigungsspezifikationen der einzelnen Stoffe erhalten sie auf Anfrage.

Elektroanlagen sind nicht für die Montage in Feuchträumen (Bäder, Schwimmbäder, Gewächshäuser) geeignet.

Tipp: Bedienen Sie Ihren Cosiflor- Faltstore täglich und sie werden lange Zeit daran Freude haben.