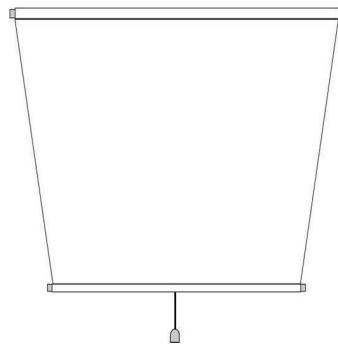
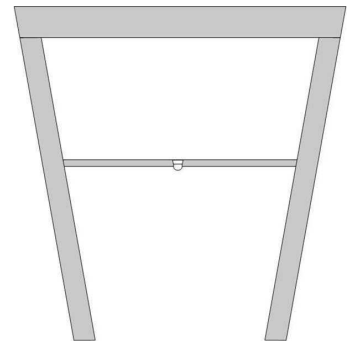


Maß-, Montage- und Pflegeanleitung für Rollos Dachfenster



Dachfensterrollo



Comfort- Ausstattung

Inhalt

1.	Vorbemerkung	2
2.	Maßanleitung	3
3.	Montageanleitung	4
4.	Pflegeanleitung	9

Zulässige Maße

	Breite	Höhe
Offenes Rollo	Mind. 50cm- max. 160cm	Mind. 30cm- max. 160cm
Comfort- Ausstattung	Mind. 50cm- max. 160cm	Mind. 30cm- max. 160cm

1. Vorbemerkung

Sehr geehrte Rollomeister-Kundin,
Sehr geehrter Rollomeister-Kunde,

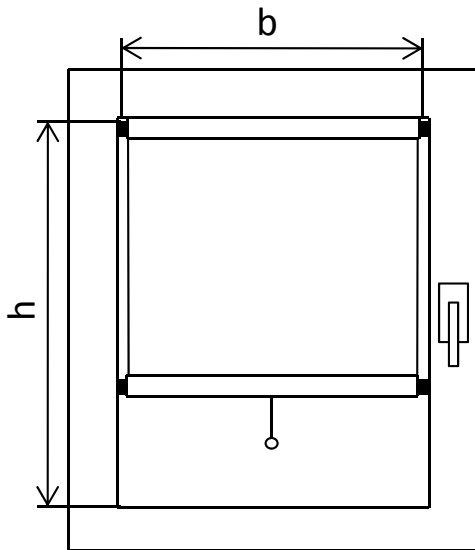
wir bedanken uns herzlichst dafür, dass Sie sich für ein Qualitätsprodukt aus unserem Hause entschieden haben und wünschen Ihnen viel Freude damit.

Damit die Montage Ihres Wunschproduktes genauso reibungslos vonstatten geht wie die Bestellung, finden Sie auf den nächsten Seiten einfache und leicht verständliche Schritt-für-Schritt-Erklärungen zu jeder einzelnen Montagesituation. Wir erklären Ihnen wie Sie bequem und ganz ohne Hilfe eines Fachmanns Ihr Produkt ausmessen, montieren und reinigen können.

Sie werden sehen, wie einfach es ist!



2. Maßanleitung



Montage in der Glasleiste

genormte Fenster (Velux, Roto, Braas, etc.):

Geben Sie den Fenstertyp an, dieser ist werkseitig an Ihrem Fenster eingedruckt.

ungenormte Fenster (nur für 90° Glasfalz/-leiste):

Anlagenbreite:

Die Rollobreite entspricht der Breite der Fensterscheibe inklusive Dichtungsprofil abzüglich 4mm.

Anlagenhöhe:

Die Rollohöhe entspricht der Höhe der Fensterscheibe.

Achtung!

Für die Montage in der Glasleiste muss diese mindestens 50mm tief sein!

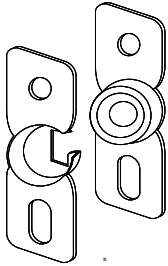
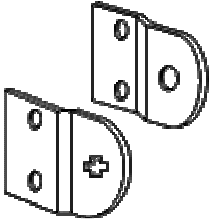
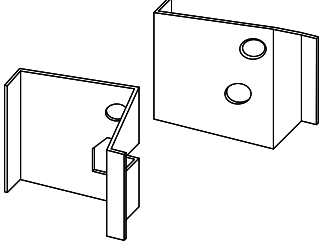
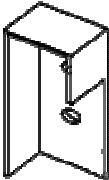
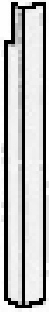
Bitte messen Sie die Glasleiste zur Sicherheit an mehreren Stellen und geben Sie das schmalste Maß an.

Wichtiger Hinweis:

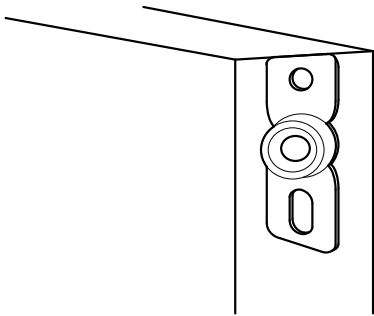
Bitte überprüfen Sie zur Sicherheit bei **Braas Dachfenstern** das Fensterinnenmaß (Glasleiste inkl. Dichtungsprofil). Sollten Differenzen zu den von uns laut Fenstertyp vorliegenden Maßen auftreten, teilen Sie uns diese bitte mit, damit wir das Rollo in der richtigen Größe für Sie fertigen lassen können.

3. Montageanleitung

Befestigungsmaterial

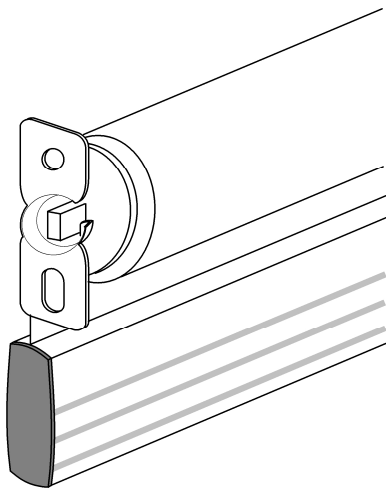
Seitenträgermontage	Bild	Anzahl
Seitenträger (inklusive 2 Schrauben pro Träger)		2
Seitenträger (inklusive 2 Schrauben pro Träger) Für Fenstertyp ROTO-Baureihe 61, 62, 73, 84, etc		2
Seitenträger (inklusive 1 Schraube pro Träger) Fenstertyp Velux GGU, GPU, GIU		2
Einhängevorrichtung inklusive 1 Schraube pro Eihängevorrichtung (ohne Seitenführung, nicht bei Comfort- Ausstattung)		4
Seitenschienen inklusive Schrauben (abhängig von Anzahl der Lochbohrungen in der Schiene) (für Comfort- Ausstattung)		2

Anbringen des Rollos (Mittelzug ohne Seitenführung)



Schritt 1

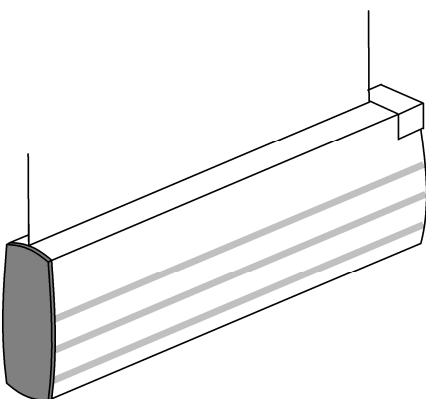
Montieren Sie die Seitenträger zur seitlichen Montage in der Glasleiste. Bohren Sie hierfür pro Träger 2 Löcher in die Glasleiste und schrauben Sie dann die Träger fest. Links wird der Träger für den Flachstift montiert und rechts der Träger für den Rundstift. Achten Sie auf eine waagerechte Montage.



Schritt 2

Hängen Sie das Rollo im aufgerollten Zustand zunächst in das Kreuzteil des Trägers und drücken Sie dann den federnden Rundstift an der anderen Seite des Rollos über den Träger mit dem Lochteil. Der Rundstift rastet dann im Lochteil ein.

Das Rollo wird vorgespannt geliefert. Bitte achten Sie darauf, dass der flache Stift (links) mit der abgeschrägten Fläche nach unten zeigt. Bei erstmaliger Betätigung das Rollos langsam nach unten ziehen und nach oben zurückführen. Die Arretierung löst sich und der Stoff bleibt unter ständiger Spannung.

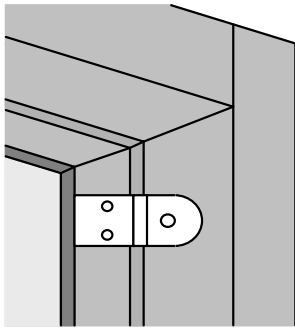


Schritt 3

Befestigen Sie nun die Halterungen für den Alu-Fallstab. Ein Paar wird an der Stelle angebracht, an der das Rollo ganz ausgefahren ist. Das zweite Paar ermöglicht eine Zwischenstellung des Rollos und ist auf beliebiger Höhe anzubringen.

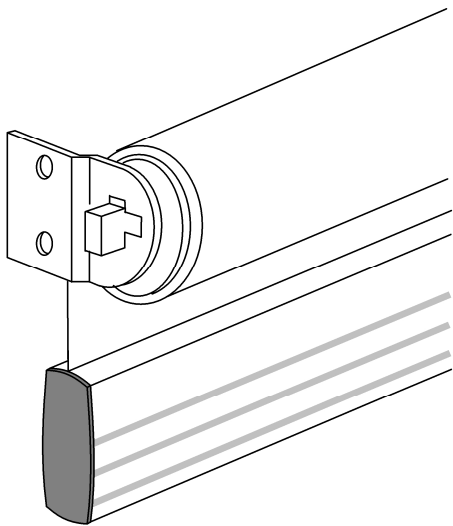
Achten Sie darauf, dass die Halterungen genau waagrecht angebracht werden.

Anbringen des Rollos bei Fenstertyp ROTO- Baureihe 61, 62, 73, 84, etc.



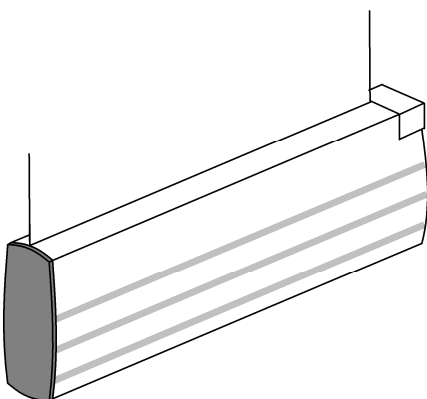
Schritt 1

Befestigen Sie die Träger so, dass der vorhandene Träger abgedeckt wird.
Der Träger mit dem Kreuzteil kommt nach links, der Träger mit dem Lochteil nach rechts.
Achten Sie auf eine waagerechte Montage.



Schritt 2

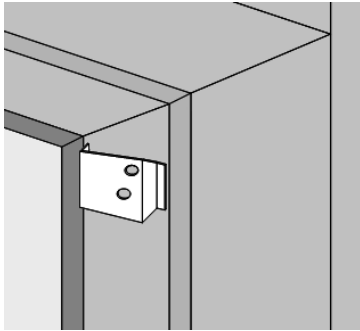
Hängen Sie das Rollo im aufgerollten Zustand zunächst in das Kreuzteil des Trägers und drücken Sie dann den federnden Rundstift an der anderen Seite des Rollos über den Träger mit dem Lochteil. Der Rundstift rastet dann im Lochteil ein. Das Rollo muss in den Trägern 1-3mm seitlichen Spielraum haben.
Das Rollo wird vorgespannt geliefert. Bitte achten Sie darauf, dass der flache Stift (links) mit der abgeschrägten Fläche nach unten zeigt. Bei erstmaliger Betätigung das Rollo langsam nach unten ziehen und nach oben zurückführen. Die Arretierung löst sich und der Stoff bleibt unter ständiger Spannung.



Schritt 3

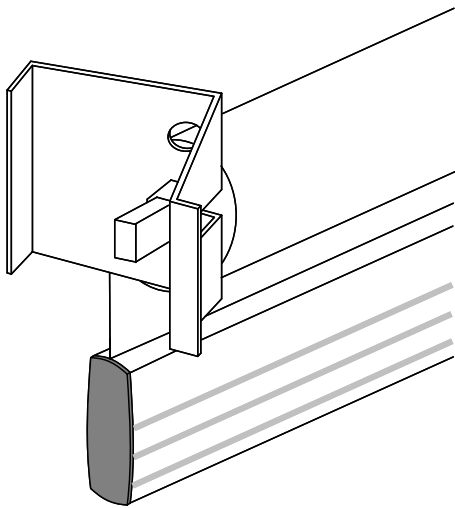
Befestigen Sie nun die Halterungen für den Alu-Fallstab. Ein Paar wird an der Stelle angebracht, an der das Rollo ganz ausgefahren ist. Das zweite Paar ermöglicht eine Zwischenstellung des Rollos und ist auf beliebiger Höhe anzubringen.
Achten Sie darauf, dass die Halterungen genau waagrecht angebracht werden.

Anbringen des Rollos Fenstertyp Velux GGU, GPU, GIU.



Schritt 1

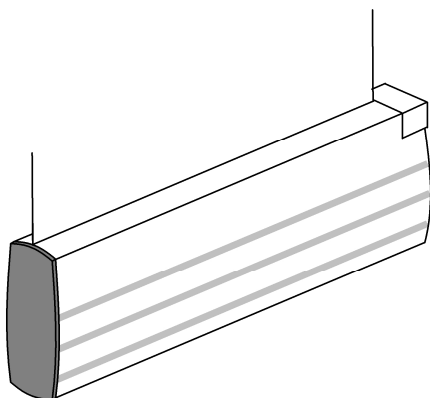
Befestigen Sie die beiliegenden GGU- Träger. Der Träger mit dem Schlitzteil kommt nach links, der Träger mit dem Lochteil nach rechts.
Achten Sie auf eine waagerechte Montage.



Schritt 2

Hängen Sie das Rollo im aufgerollten Zustand zunächst mit dem Flachstift in das Schlitzteil des Trägers und drücken Sie dann den federnden Rundstift an der anderen Seite des Rollos über den Träger mit dem Lochteil. Der Rundstift rastet dann im Lochteil ein. Das Rollo muss in den Trägern 1-3mm seitlichen Spielraum haben.

Das Rollo wird vorgespannt geliefert. Bitte achten Sie darauf, dass der flache Stift (links) mit der abgeschrägten Fläche nach unten zeigt. Bei erstmaliger Betätigung das Rollo langsam nach unten ziehen und nach oben zurückführen. Die Arretierung löst sich und der Stoff bleibt unter ständiger Spannung.

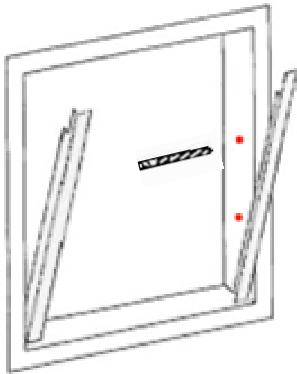


Schritt 3

Befestigen Sie nun die Halterungen für den Alu-Fallstab. Ein Paar wird an der Stelle angebracht, an der das Rollo ganz ausgefahren ist. Das zweite Paar ermöglicht eine Zwischenstellung des Rollos und ist auf beliebiger Höhe anzubringen.

Achten Sie darauf, dass die Halterungen genau waagrecht angebracht werden.

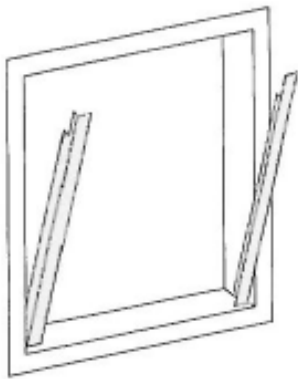
Anbringen des Rollos mit Comfort- Ausstattung (mit Blende und Seitenführungsschienen)



Schritt 1

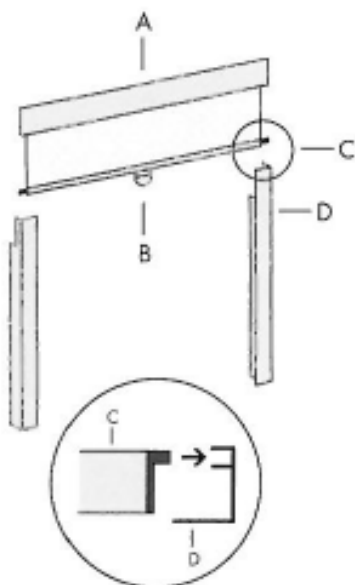
Setzen Sie die Führungsprofile mit der Ausklinkung nach oben in die Glasleiste ein. Achten Sie darauf, dass Rahmen und Profile vorne bündig abschließen.

Markieren Sie in der Glasleiste die Lochbohrungen der Führungsschienen. Nehmen Sie diese wieder heraus und bohren Sie an den entsprechenden Markierungen Löcher in die Glasleiste.



Schritt 2

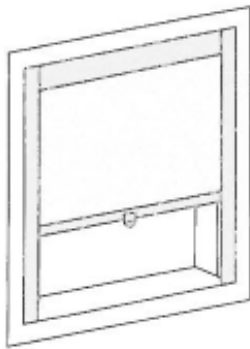
Setzen Sie die Führungsprofile mit der Ausklinkung nach oben in die Glasleiste ein. Achten Sie darauf, dass Rahmen und Profile vorne bündig abschließen. Befestigen Sie die Profile lose jeweils unten in der Lochmitte und kippen Sie sie leicht nach vorne aus dem Rahmen.



Schritt 3

Halten Sie die Blende „A“ oben in der Mitte fest und ziehen Sie das Rollo am Bediengriff „B“ ca. 10cm nach unten.

Die Zapfen der Endkappe „C“ am Rollo werden nun in die hintere Nut der Führungsprofile „D“ eingeführt. Ziehen Sie das Rollo leicht weiter nach unten und setzen Sie gleichzeitig die Blende A von oben in das Führungsprofil ein.



Schritt 4

Klappen Sie die seitlichen Führungsprofile rahmenbündig ein und schrauben Sie diese an den zuvor gebohrten Löchern fest.

Das Rollo ist nun fertig montiert und kann bedient werden. Wird der Griff leicht nach unten gekippt, kann das Rollo stufenlos auf- und abbewegt werden. Wird der Griff losgelassen, bleibt das Rollo automatisch in einer festen Position.

4. Pflegeanleitung

Entfernen Sie Schmutz auf Ihrem Rollobehang mit einer weichen Handbürste.

Viele Rollostoffe sind auch feucht abwaschbar. Ob dies auch bei Ihrem Rollostoff möglich ist, können Sie gerne bei uns erfragen.