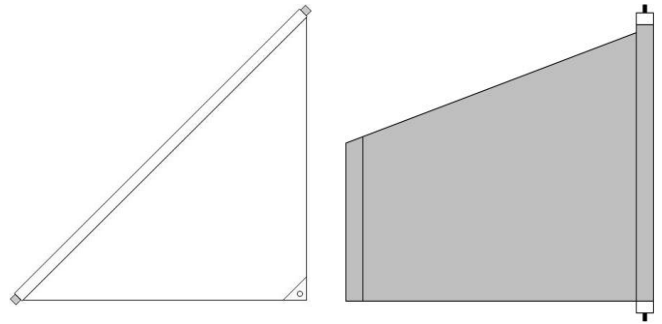


## Maß-, Montage- und Pflegeanleitung für Rollos

### Giebelfenster (Dreieck), Giebelfenster (Trapez)



#### Inhalt

1.	Vorbemerkung	2
2.	Maßanleitung Dreieckrollo	3
3.	Maßanleitung Trapezrollo	4
4.	Montageanleitung Dreieckrollo	5
5.	Montageanleitung Trapezrollo	7
4.	Pflegeanleitung	9

#### Zulässige Maße

	Breite	Höhe
Dreiecksrollo	Mind. 50cm- max. 200cm	Mind. 30cm- max. 200cm
Trapezrollo	Mind. 50cm- max. 200cm	Mind. 30cm- max. 200cm

## 1. Vorbemerkung

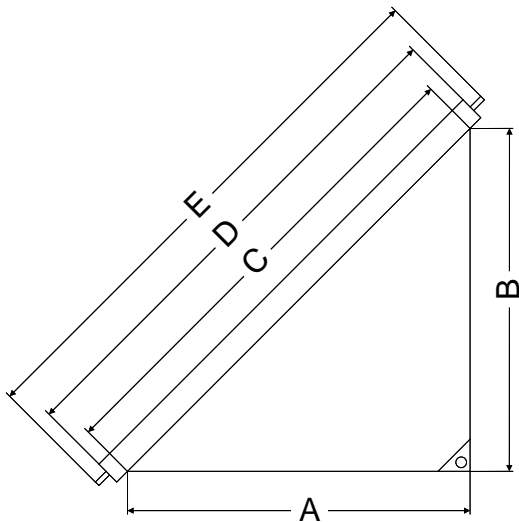
Sehr geehrte Rollomeister-Kundin,  
Sehr geehrter Rollomeister-Kunde,

wir bedanken uns herzlichst dafür, dass Sie sich für ein Qualitätsprodukt aus unserem Hause entschieden haben und wünschen Ihnen viel Freude damit.

Damit die Montage Ihres Wunschproduktes genauso reibungslos vonstatten geht wie die Bestellung, finden Sie auf den nächsten Seiten einfache und leicht verständliche Schritt-für-Schritt-Erklärungen zu jeder einzelnen Montagesituation. Wir erklären Ihnen wie Sie bequem und ganz ohne Hilfe eines Fachmanns Ihr Produkt ausmessen, montieren und reinigen können.

Sie werden sehen, wie einfach es ist!

## 2. Maßanleitung



### Aufmaßanleitung

A= Stoffmaß Breite  
B= Stoffmaß Höhe  
C= Stoffmaß Schräge

Das Stoffmaß C zuzüglich 2cm (1cm je Seite) entspricht dem Stangenmaß D.

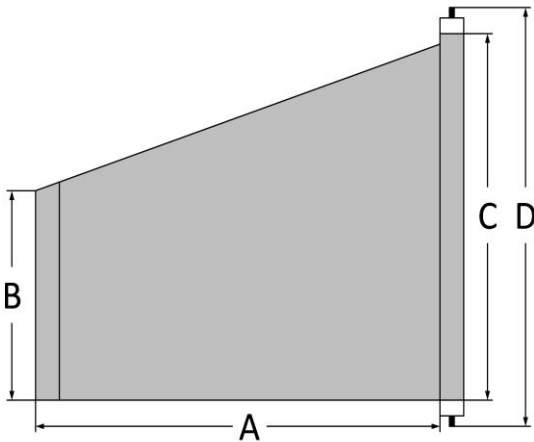
Das Stangenmaß D zuzüglich 2cm (1cm je Seite) entspricht dann dem Stiftmaß E.

Das Stiftmaß / Anlagenbreite (Maß E) ist insgesamt 4cm breiter als das Stoffmaß (Maß C).

**Bitte geben Sie bei Ihrer Bestellung die Stoffbreite A und die Stoffhöhe B an. Das Maß der Schrägen wird dann intern berechnet.**

Achten Sie hierbei auf Fenstergriffe, überstehende Beschläge, Fensteröffnung, etc.

### 3. Maßanleitung Trapezrollo



#### Aufmaßanleitung

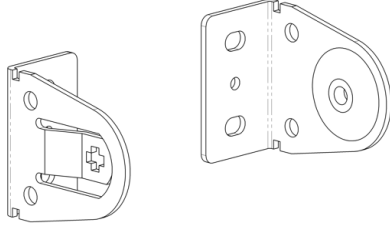
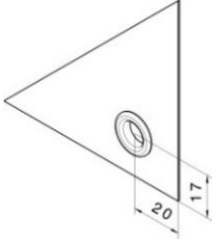
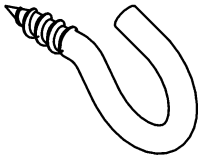
Das Stiftmaß (Maß D) ist insgesamt 4,0cm breiter als das Stoffmaß (Maß C).

**Im Bestellfall geben Sie uns das Stoffmaß A (Grundbreite) und das Stoffmaß B (kleine Höhe) an, sowie das Stoffmaß C (große Höhe).**

Achten Sie hierbei auf Fenstergriffe, überstehende Beschläge, Fensteröffnung, etc.

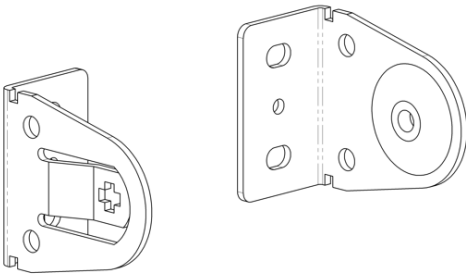
## 4. Montageanleitung Dreieckrollo

### Befestigungsmaterial

	Bild	Anzahl
Standardträger inklusive 2 Schrauben pro Träger Inkl. seitliche Endkappe		2
Öse	 <p>Standardmäßig werden eine Bedienschnur und eine Quaste mitgeliefert, welche an der Öse befestigt werden können und das Bedienen des Rollos vereinfachen.</p>	1
Einhängehaken		1

## Anbringen des Rollos

### Schritt 1

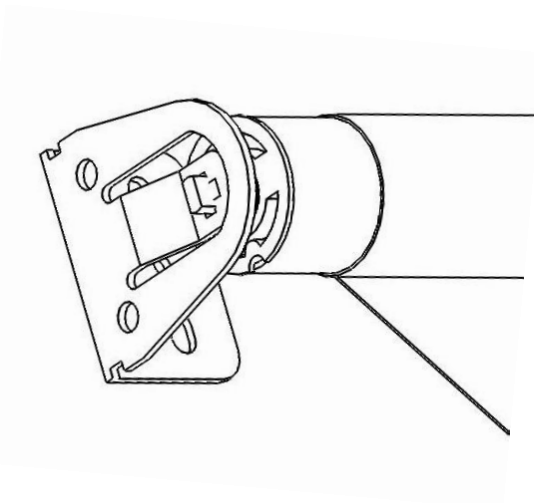


Messen Sie den benötigten Abstand der Träger aus und schrauben Sie diese auf dem Fensterrahmen/ -flügel bzw. an der Wand, der Glasleiste oder an der Decke fest.

Der Stoff läuft hinter der Rollwelle ab. Bei einem Dreieck mit der Schräge links zeigt der Flachstift nach unten und bei einem Dreieck mit der Schräge rechts nach oben. Der Flachstift kommt in den Träger mit dem Kreuzteil. Der Träger mit dem Lochteil wird auf der anderen Seite befestigt.

Achten Sie darauf, dass genau waagrecht montiert wird.

### Schritt 2



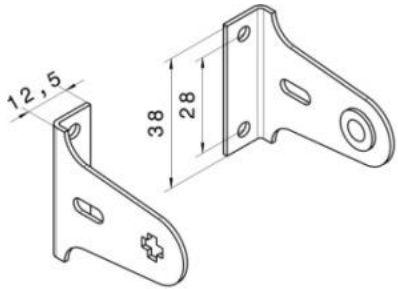
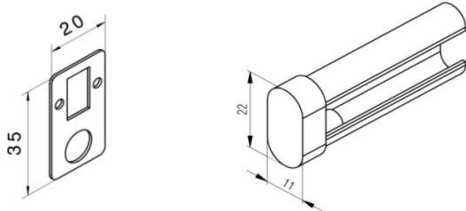
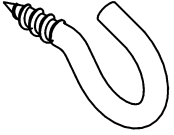
Hängen Sie das Rollo im aufgerollten Zustand zunächst in das Kreuzteil des Trägers und drücken Sie dann den federnden Rundstift an der anderen Seite des Rollos über den Träger mit dem Lochteil. Der Rundstift rastet dann im Lochteil ein.

Wenn kein federnder Stift vorhanden ist, schrauben Sie den Träger mit dem Lochteil etwas lose und drücken Sie ihn leicht zur Seite, um das Rollo einzuhängen. Danach schrauben Sie den Träger wieder fest. Als letztes können Sie die mitgelieferten Endkappen über die Träger schieben.

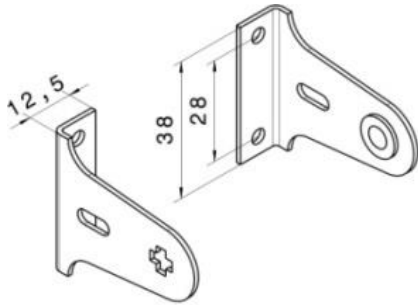
Das Rollo wird vorgespannt geliefert. Bei erstmaliger Betätigung das Rollo langsam nach unten ziehen und nach oben zurückführen. Die Arretierung löst sich und der Stoff bleibt unter ständiger Spannung. Befestigen Sie den Einhängehaken an der gewünschten Stelle, um die Öse einhängen zu können.

## 5. Montageanleitung Trapezrollo

### Befestigungsmaterial

	Bild	Anzahl
Standardträger inklusive 2 Schrauben pro Träger		2
Öse als Fallstab wird ein C- Profil verwendet (ingenäht in Stoffschlaufe) Die Öse(n) werden am Fallstab befestigt	 <p>Standardmäßig werden eine Bedienschnur und eine Quaste mitgeliefert, welche an der Öse befestigt werden können und das Bedienen des Rollos vereinfacht.</p>	1-2 (abhängig von der kleinen Anlagenhöhe)
Einhängehaken		2

## Anbringen des Rollos

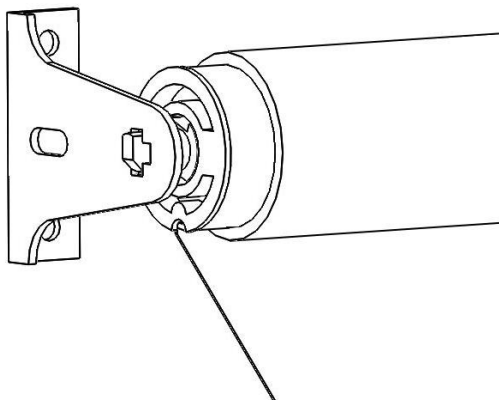


### Schritt 1

Messen Sie den benötigten Abstand der Träger aus und schrauben Sie diese auf dem Fensterrahmen/ -flügel bzw. an der Wand, der Glasleiste oder an der Decke fest.

Der Stoff läuft hinter der Rollwelle ab. Bei einem Trapez mit der kleinen Fensterhöhe links zeigt der Flachstift nach oben und bei einem Trapez mit der kleinen Fensterhöhe rechts nach unten. Der Flachstift kommt in den Träger mit dem Kreuzteil. Der Träger mit dem Lochteil wird auf der anderen Seite befestigt.

Achten Sie darauf, dass die Träger genau senkrecht zueinander montiert werden.



### Schritt 2

Hängen Sie das Rollo im aufgerollten Zustand zunächst in das Kreuzteil des Trägers und drücken Sie dann den federnden Rundstift an der anderen Seite des Rollos über den Träger mit dem Lochteil. Der Rundstift rastet dann im Lochteil ein.

Wenn kein federnder Stift vorhanden ist, schrauben Sie den Träger mit dem Lochteil etwas lose und drücken Sie ihn leicht zur Seite, um das Rollo einzuhängen. Danach schrauben Sie den Träger wieder fest.

Das Rollo wird vorgespannt geliefert. Bei erstmaliger Betätigung das Rollo langsam nach unten ziehen und nach oben zurückführen. Die Arretierung löst sich und der Stoff bleibt unter ständiger Spannung.



## 6. Pflegeanleitung

Entfernen Sie Schmutz auf Ihrem Rollobehang mit einer weichen Handbürste.  
Viele Rollostoffe sind auch feucht abwaschbar. Ob dies auch bei Ihrem Rollostoff möglich ist, können Sie gerne bei uns erfragen.