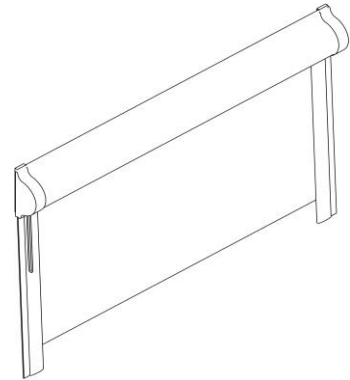


Maß-, Montage- und Pflegeanleitung für Glasleistenrollos

Senkrechte, rechteckige Fenster



Inhalt

| | | |
|----|--|---|
| 1. | Vorbemerkung | 2 |
| 2. | Maßanleitung für Glasleistenrollos | 3 |
| 3. | Montageanleitung für Glasleistenrollos auf dem Fensterrahmen bzw. -flügel zum Kleben | 5 |
| 4. | Pflegeanleitung | 6 |

Zulässige Maße

| | Breite | Höhe |
|-----------------------|-----------------------------|-----------------------------|
| Glasleisten- rollo | Mind. 30 cm- max. 160 cm | Mind. 30 cm- max. 210 cm |

1. Vorbemerkung

Sehr geehrte Rollomeister-Kundin,
Sehr geehrter Rollomeister-Kunde,

wir bedanken uns herzlichst dafür, dass Sie sich für ein Qualitätsprodukt aus unserem Hause entschieden haben und wünschen Ihnen viel Freude damit.

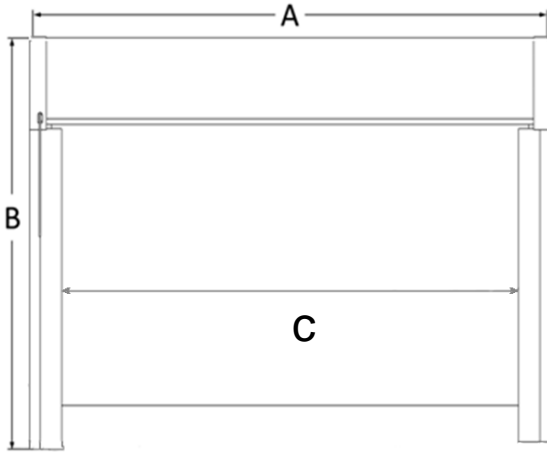
Damit die Montage Ihres Wunschproduktes genauso reibungslos vonstatten geht wie die Bestellung, finden Sie auf den nächsten Seiten einfache und leicht verständliche Schritt-für-Schritt-Erklärungen zu jeder einzelnen Montagesituation. Wir erklären Ihnen wie Sie bequem und ganz ohne Hilfe eines Fachmanns Ihr Produkt ausmessen, montieren und reinigen können.

Sie werden sehen, wie einfach es ist!

2. Maßanleitung für Glasleistenrollos

Für die Eingabe der Anlagenbreite benötigen wir das **Kassettenaußenmaß**. In der folgenden Maßanleitung wird erklärt, wie Sie dieses berechnen.

Vermaßung Glasleistenrollo



Die Anlagenbreite / Kassettenaußenmaß (Maß A) ist insgesamt 4,2 cm breiter als das Stoffmaß.

Im Bestellfall geben Sie das Kassettenaußenmaß als Anlagenbreite an.

Montage auf dem Fensterrahmen bzw. -flügel zum Kleben

Anlagenbreite:

Die Anlagenbreite ergibt sich aus der Breite der Glasscheibe inkl. Dichtungsgummi zuzüglich 46mm.

Nur zur Info: Die Anlagenbreite entspricht dem Kassettenußenmaß. Die Anlagenbreite bzw. das Kassettenußenmaß ist insgesamt 18mm breiter als das Außenmaß der Führungsschienen, diese sind bei dieser Montagevariante also etwas eingerückt.

Die Zugabe von 46mm setzt sich daher zusammen aus 28mm (Zugabe zum Ankleben der Schienen pro Seite je 14 mm nötig) und 18mm (Zugabe vom Schienenaußenmaß zum Kassettenußenmaß).

Bitte beachten Sie:

Bei einem schrägen Verlauf der Glasleiste müssen die Zugaben ebenfalls berücksichtigt werden. In diesem Fall messen Sie am besten für die Anlagenbreite: Vorderkante Glasleiste links bis Vorderkante Glasleiste rechts + 28mm + 18mm.

Kontrollmaß C (= lichte Breite):

Das Kontrollmaß C entspricht der Breite der Glasscheibe inkl. Dichtungsgummi.

Beispiel (gerade Glasleiste)

Lichte Breite (= Breite Glasscheibe inkl. Dichtungsgummi) = 100 cm
Anlagenbreite = 100cm + 1,4cm + 1,4cm + 0,9cm + 0,9cm = 104,6 cm
(zzgl. weiterem Überstand wenn erwünscht).

Anlagenhöhe:

Nur zur Info: Die Anlagenhöhe entspricht der Oberkante der Kassette oben bis zur Unterkante der Führungsschiene unten. Die Kassette des Rollos ist 68 x 35mm (Höhe x Tiefe) groß.

Die Anlagenhöhe ergibt sich aus der Höhe der Fensterscheibe inkl. Dichtungsgummi zuzüglich gewünschtem Überstand am Fensterflügel oben (mind. 20mm) und unten.

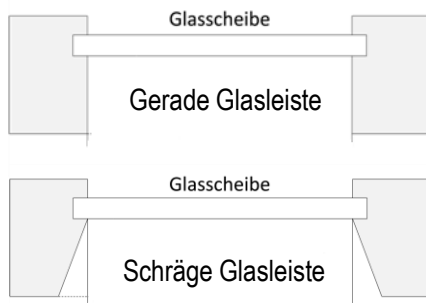
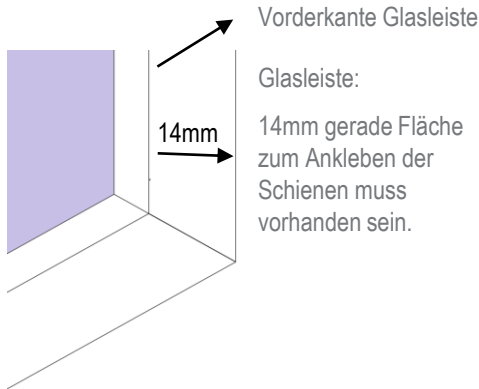
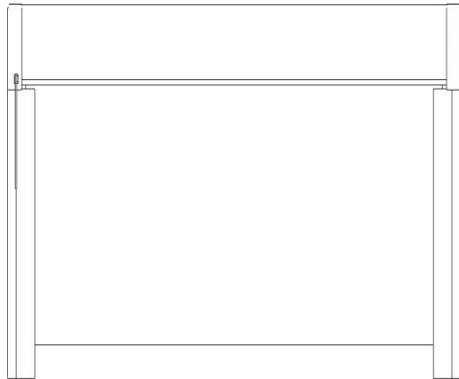
Unsere Empfehlung: Addieren Sie am unteren Fensterflügel die Höhe der Glasleiste hinzu. Am oberen Fensterflügel empfehlen wir eine Zugabe von 68mm, da die Kassette dieser Größe entspricht und dadurch nicht in die Glasscheibe hineinragt. Sofern der Fensterflügel oben schmaler als 68mm ist, reduzieren Sie die Zugabe oben entsprechend.

Beispiel:

Höhe der Glasleiste unten = 2 cm

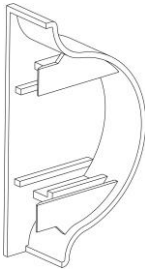
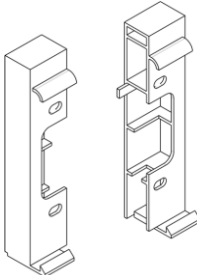
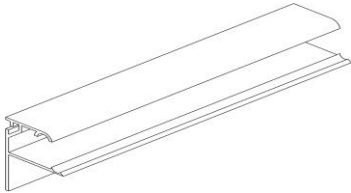
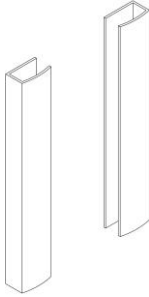
Lichte Höhe (= Höhe Glasscheibe inkl. Dichtungsgummi) = 100 cm

Anlagenhöhe = 100cm + 2cm + 6,8cm (= Kassettentiefe) = 108,8 cm

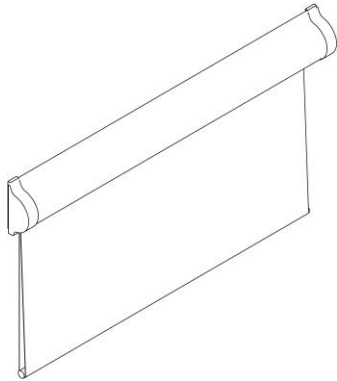


3. Montage auf dem Fensterrahmen bzw. -flügel zum Kleben

Befestigungsmaterial

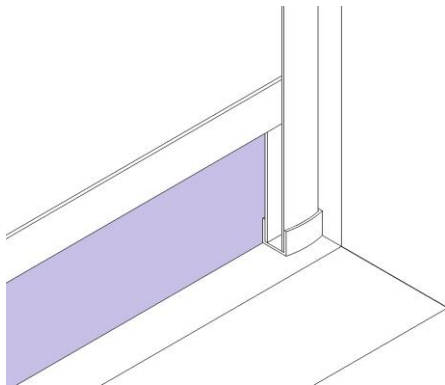
| | Bild | Anzahl |
|----------------------------------|---|--------|
| Abdeckkappen |  | 2 |
| Träger für Kassette |  | 2 |
| Profilschiene inkl. Klebeband |  | 1 |
| Seitenschiene inkl. Klebeband |  | 2 |

Anbringen des Rollos



Schritt 1

Entfernen Sie die Schutzfolie des Klebebands an der Profilschiene.
Kleben Sie das Rollo mit der Profilschiene und den Haltern der Kassette an entsprechender Stelle auf den Fensterrahmen.



Schritt 2

Entfernen Sie die Schutzfolie des Klebebands an den Führungsschienen.
Kleben Sie die Schienen mit der kürzeren Fläche auf die Glasleiste/ den Rahmen, die geöffnete Fläche zeigt nach innen Richtung Fensterscheibe.
Achten Sie darauf, dass die Schienen an entsprechender Stelle unterhalb der Kassette montiert werden. An dem Kassettenträger ist eine Einkerbung vorhanden, welche mit dem Profil der Schiene abschließt.

4. Pflegeanleitung

Entfernen Sie Schmutz auf Ihrem Rollobehang mit einer weichen Handbürste.
Viele Rollostoffe sind auch feucht abwischbar. Ob dies auch bei Ihrem Rollostoff möglich ist, können Sie gerne bei uns erfragen.