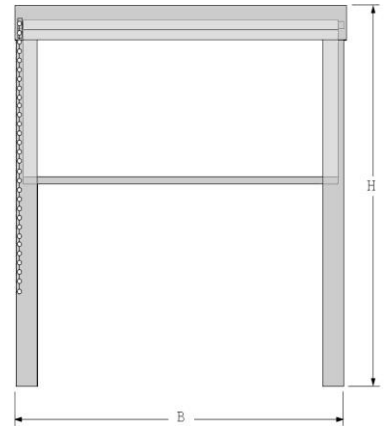


**Maß-, Montage- und  
Pflegeanleitung für  
Kassettenrollos mit  
Führungsschienen  
(Komfortrollos)  
Senkrechte, rechteckige  
Fenster**



**Inhalt**

1.	Vorbemerkung	2
2.	Maßanleitung für Komfortrollos	3
3.	Montageanleitung	6
4.	Pflegeanleitung	9

**Zulässige Maße**

	Breite	Höhe
Komfortrollo	Mind. 50cm- max. 250cm	Mind. 30cm- max. 285cm

## 1. Vorbemerkung

Sehr geehrte Rollomeister-Kundin,  
Sehr geehrter Rollomeister-Kunde,

wir bedanken uns herzlichst dafür, dass Sie sich für ein Qualitätsprodukt aus unserem Hause entschieden haben und wünschen Ihnen viel Freude damit.

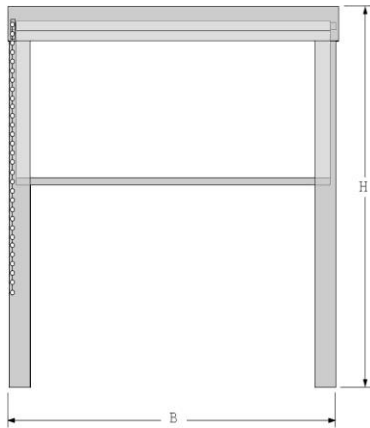
Damit die Montage Ihres Wunschproduktes genauso reibungslos vonstatten geht wie die Bestellung, finden Sie auf den nächsten Seiten einfache und leicht verständliche Schritt-für-Schritt-Erklärungen zu jeder einzelnen Montagesituation. Wir erklären Ihnen wie Sie bequem und ganz ohne Hilfe eines Fachmanns Ihr Produkt ausmessen, montieren und reinigen können.

Sie werden sehen, wie einfach es ist!

## 2. Maßanleitung für Rollos mit Kassette

Für die Eingabe der Anlagenbreite benötigen wir das Kassettenaußenmaß.

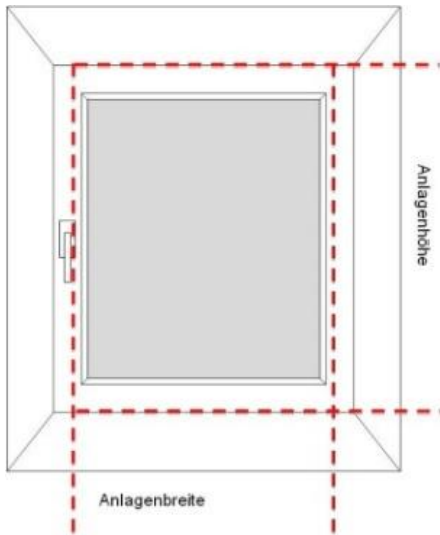
In der folgenden Maßanleitung wird erklärt, wie Sie dieses berechnen.



### Vermaßung Komfortrollo

Die Anlagenbreite entspricht dem Kassettenaußenmaß. Der Stoff ist 5cm schmaler als das Kassettenaußenmaß.

Die Anlagenhöhe ergibt sich von der Oberkante der Kassette bis zur Unterkante der Führungsschiene.



### Montage auf dem Fensterrahmen mit Wandträger

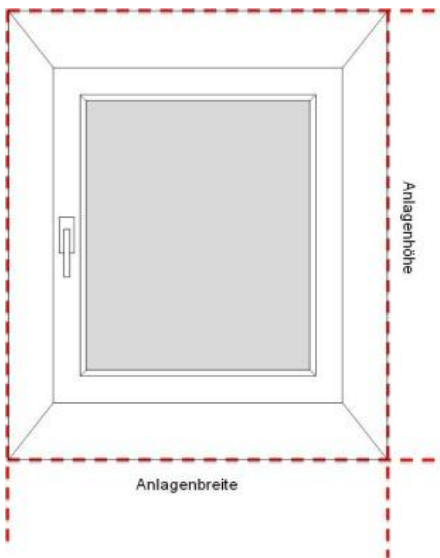
#### Anlagenbreite:

Die Anlagenbreite ergibt sich aus der Breite der Glasscheibe zuzüglich des gewünschten Überstands x (wir empfehlen mind. 10 cm). Die Führungsschienen tragen pro Seite 5 cm auf.

Bitte Fenstergriff beachten.

#### Anlagenhöhe:

Die Anlagenhöhe entspricht der Höhe des Fensterrahmens. Beachten Sie die Höhe der Kassette mit 78 mm.



### Montage in der Fensternische mit Wand- / oder Deckenträger

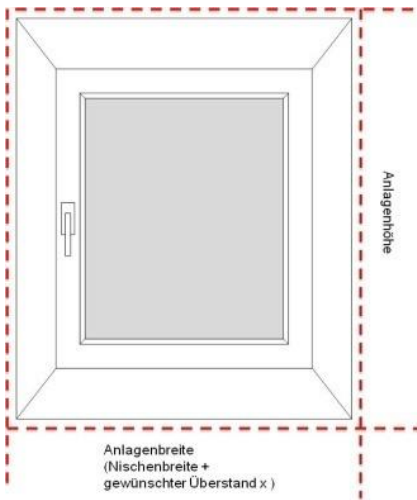
#### Anlagenbreite:

Die Anlagenbreite entspricht der Breite der Fensternische abzüglich 2-3 mm. Das Maß der Führungsschienen beträgt 33 x 50 mm.

#### Anlagenhöhe:

Die Anlagenhöhe entspricht der Höhe der Fensternische.

Hinweis: Messen Sie die Fensternische zur Sicherheit an mehreren Stellen und geben Sie die schmalste Stelle an.



### Montage vor der Fensternische mit Wand- / oder Deckenträger

#### Anlagenbreite:

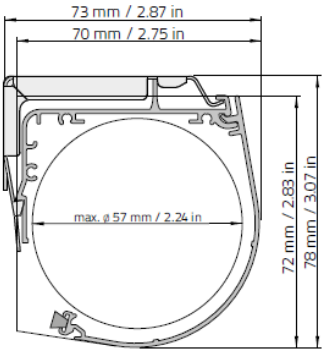
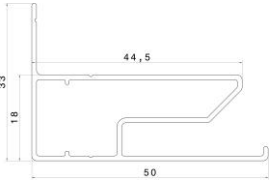
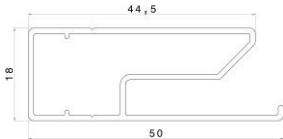
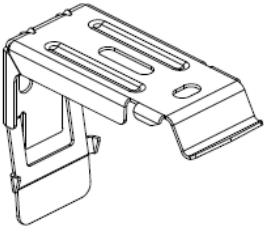
Die Anlagenbreite entspricht der Breite der Fensternische zuzüglich des gewünschten Überstands x (wir empfehlen mind. 10 cm). Die Führungsschienen tragen pro Seite 5 cm auf.

#### Anlagenhöhe:

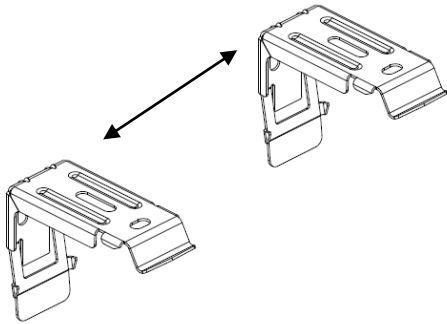
Die Anlagenhöhe entspricht der Höhe der Fensternische zuzüglich des gewünschten Überstands x. Beachten Sie die Höhe der Kassette mit 78 mm (wir empfehlen einen Überstand von mind. 10 cm).

### 3. Montage des Rollos mit Kassette und Führungsschienen

#### Befestigungsmaterial

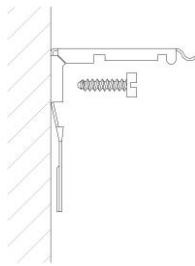
	Bild	Anzahl
<p>Rollo- Kassette 73 x 78mm</p>		<p>1</p>
<p>Seitenführungsschienen (inklusive Schrauben je nach Anzahl der Lochbohrungen)</p>	<p>Montage in der Fensternische</p>  <p>Montage auf dem Rahmen / vor der Fensternische</p> 	<p>2</p>
<p>Träger zur Wand- und Deckenmontage (inklusive Schrauben)</p>		<p>bis 120cm – 2 ab 120cm – 3 ab 200cm – 4</p>

## Anbringen des Rollos mit 74 x 76mm Kassette und Führungsschienen

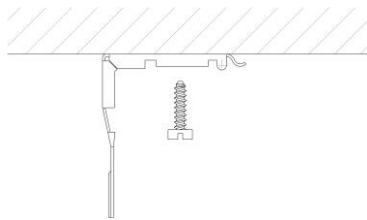


### Schritt 1

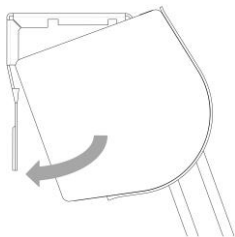
Messen Sie den benötigten Abstand der Träger für die Rollo- Kassette aus und schrauben Sie diese je nach Montageart an die Wand, den Rahmen oder an die Decke.  
Achten Sie auf eine waagerechte Montage.



### Montage an der Wand



### Montage an der Decke

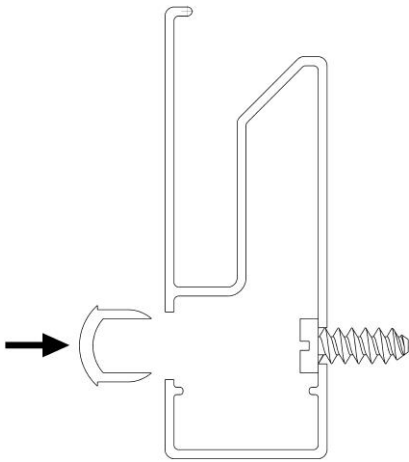


### Schritt 2

Hängen Sie die Rollo- Kassette in den vormontierten Träger ein. Klemmen Sie diese anschließend fest, indem Sie die Kassette nach hinten drücken, bis diese hörbar einrastet.

### Schritt 3

#### Empfehlung für die Montage der Seitenschienen bei der Montage auf dem Rahmen:



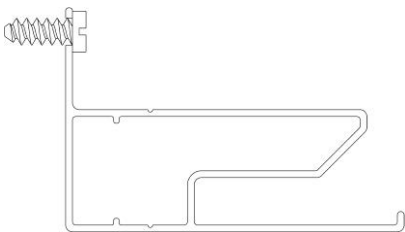
Markieren Sie die gewünschten Bohrstellen auf dem Fensterrahmen, beachten Sie hierzu die werkseitig vorgebohrten Löcher in den Führungsschienen.

Bohren Sie nun den Untergrund vor. Stecken Sie danach die Seitenschienen in die Kassette und befestigen Sie die Schienen auf dem Untergrund. Verwenden Sie die beiliegenden Schrauben. Sollten Sie für Ihren Untergrund andere Schrauben benötigen, passen Sie bitte die Größe der Bohrungen für die Seitenschienen entsprechend an. Mit den Abdeckkappen verschließen Sie die Bohrlöcher.

Beachten Sie den Fenstergriff und die Größe der Kassette.

### Schritt 3

#### Empfehlung für die Montage der Seitenschienen bei seitlicher Montage in der Nische:



Markieren Sie die gewünschten Bohrstellen in der Fensternische, beachten Sie hierzu die werkseitig vorgebohrten Löcher in den Führungsschienen. Bohren Sie nun den Untergrund vor.

Stecken Sie danach die Seitenschienen in die Kassette und befestigen Sie die Schienen auf dem Untergrund. Verwenden Sie die beiliegenden Schrauben.

Sollten Sie für Ihren Untergrund andere Schrauben benötigen, passen Sie bitte die Größe der Bohrungen für die Seitenschienen entsprechend an. Mit den Abdeckkappen verschließen Sie die Bohrlöcher.

Die Nische muss eine Mindestdiefe von 33 mm aufweisen, da die Rollokassette sonst nicht montiert werden kann.



### Schritt 3

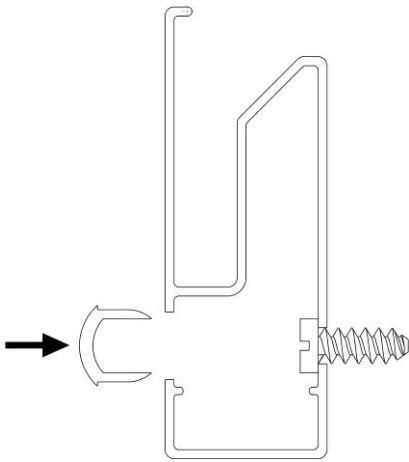
#### Empfehlung für die Montage der Seitenschienen bei Wandmontage vor der Nische:

Markieren Sie die gewünschten Bohrstellen an der Wand, beachten Sie hierzu die werkseitig vorgebohrten Löcher in den Führungsschienen.

Bohren Sie nun den Untergrund vor.

Stecken Sie danach die Seitenschienen in die Kassette und befestigen Sie die Schienen auf dem Untergrund. Verwenden Sie die beiliegenden Schrauben.

Sollten Sie für Ihren Untergrund andere Schrauben benötigen, passen Sie bitte die Größe der Bohrungen für die Seitenschienen entsprechend an. Mit den Abdeckkappen verschließen Sie die Bohrlöcher.



## 4. Pflegeanleitung

Entfernen Sie Schmutz auf Ihrem Rollobehang mit einer weichen Handbürste.

Viele Rollostoffe sind auch feucht abwischbar. Ob dies auch bei Ihrem Rollostoff möglich ist, können Sie gerne bei uns erfragen.